



METVISA

MANUAL DE INSTRUCCIONES

Instalación | Mantenimiento | Uso | Seguridad

Freidora de Gás 3 L



Modelo: FG3T

Modelos

FG3S

FG3D

FG3T

Imagen meramente ilustrativa.

FELICITACIONES,

Usted acaba de adquirir un equipo IMG-BRASIL, producto de la más alta calidad, seguridad e eficiencia.

Fundada en 1989, IMG-BRASIL es una empresa respetada como una de las mejores y más completas del ramo de fabricación de equipos de gastronomía.

La constante innovación y la mejora de sus productos, con el uso de materias primas de primera línea, garantizan productos de alta calidad, consumidos en Brasil y en más de 25 países en todo el mundo.

LA CONFIANZA Y LA SEGURIDAD DE UN BUEN PRODUCTO ESTÁN EN EL NOMBRE

IMG BRASIL FABRICANTE DE LOS PRODUCTOS



IMPORTANTE:

**PRODUCTO PARA USO PROFESIONAL. NO USE HASTA ANTES DE LEER EL MANUAL DETENIDAMENTE.
EN CASO DE DUDAS, CONTACTENOS:**

IMG-BRASIL Industria de Máquinas para Gastronomía Ltda.

CNPJ 11.193.347/0001-14 - CREA 131726-3
Rod. Antônio Heil - KM 23 Nº 5825 - Barrio: Limoeiro
Código Postal 88352-502 - Brusque - SC - Brasil
Tel/fax. +55 47 3251-5555 - Sitio Web: www.metvisa.com.br
Correo: sac@metvisa.com.br - export@metvisa.com.br

ÍNDICE

1. Informaciones de Seguridad	4
1.1 Advertencias Generales.....	4
1.2 Seguridad Mecánica	5
2. Características Técnicas	6
2.1 Principales Componentes	6
2.2 Datos Técnicos.....	7
2.3 Suministro y Eliminación de las Embalajes del Equipo	7
3. Instalación	7
3.1 Disposición del Equipo.....	7
3.2 Instalación de Gas LPG: Recomendaciones y Cuidados	8
3.3 Medidas de Seguridad e Instrucción al Usuario	10
4. Uso del Equipo	10
4.1 Utilidad	10
4.2 Controles	10
4.3 Procedimientos de Operación.....	11
5. Limpieza y Mantenimiento	14
5.1 Procedimientos para Limpieza y Productos Usados	14
5.2 Mantenimiento y Procedimientos en Caso de Averías	15
5.3 Interrupción Prolongada no Uso del Equipo.....	16
6. Análisis y Resolución de Problemas	16
6.1 Problemas, posibles causas y soluciones	16
7. ANEXOS.....	18
Diseño Detallado	18
Lista de Repuestos.....	20



ATENCIÓN!

Las características, fotos y figuras presentadas en este manual deben considerarse a modo de información. IMG BRASIL se reserva el derecho de realizar las modificaciones que sean necesarias sin previo aviso.

1. Informaciones de Seguridad

1.1 Advertencias Generales

- Existen cuidados/precauciones a ser observados con relación al montaje, uso, mantenimiento e interrupción de uso de este equipo;
- Antes de realizar cualquier operación (montaje, utilización (uso), mantenimiento y reutilización tras una larga interrupción de uso de la máquina), lea atentamente el manual;
- La máquina debe ser usada por el personal instruido y conocedor de las normas de uso y de seguridad descritas en este manual;
- Este equipo no está destinado para el uso por personas (incluso niños) con capacidades físicas, sensoriales o mentales reducidas, o por personas con poca experiencia y conocimiento, a menos que haya recibido instrucciones acerca del uso de la máquina o esté bajo la supervisión de una persona responsable por su seguridad;
- Recomendase que los niños sean supervisados para asegurarse de que no estén jugando con el equipo;
- En caso de cambio de personal que trabajará con el equipo, el nuevo operador debe ser instruido con las normas y el funcionamiento del equipo;
- El operador debe utilizar los **EPP (Equipo de Protección Personal)** adecuados, tales como: usar mangueras de kevlar o tela no inflamable, para evitar quemaduras con el aceite; use zapatos antideslizantes; entre otros;
- El operador debe estar siempre atento a las situaciones que pueden causar peligros de accidentes y de evitarlas (por ejemplo: trabajar con pisos sucios, donde alguien puede resbalar y caer sobre el equipo);
- Después de haber sido leído y aclarado todas las dudas, este manual debe ser guardado cuidadosamente en lugar de fácil acceso, conocido por todas las personas que operan el equipo y puesto a disposición de las personas que realizan el mantenimiento, para cualquier consulta. Si surge alguna cosa no deje de consultar el manual. No opere el equipo de forma alguna teniendo dudas;
- En la instalación, es imprescindible poner este manual a disposición de los profesionales que realizaran esta función;
- Nunca vierta agua sobre el aceite caliente, ya que puede causar accidentes graves. En caso de accidente, utilice material no inflamable para extinguir el brote;
- No instale el equipo cerca de materiales inflamables;
- Antes de iniciar la limpieza y cualquier tipo de mantenimiento, es fundamental que el equipo tenga los quemadores apagados, el regulador de presión de gas cerrado y el aceite a temperatura ambiente;
- Controlar periódicamente el estado de la manguera y de toda la parte de la instalación de gas, así como la parte interna y externa del equipo (quemadores, pulsadores de regulación de gas, etc.).



ATENCIÓN!

Evite de hacer reparaciones por su propia cuenta. Diríjase a la asistencia técnica autorizada del fabricante. Use solamente piezas originales en su equipo.

1.2 Seguridad Mecánica

- Dado que el equipo está diseñado y fabricado para uso profesional, considerando su finalidad / utilidad, la manipulación de algunos componentes (por ejemplo: los cestos para freír) debe realizarse con cuidado;
- Antes de operar su equipo, asegúrese de que la instalación de gas no tenga fugas. Use solo espuma de jabón para verificar si hay fugas de gas.
- Inserte solo productos específicos en las canastas y tanques para las que está destinado el equipo y nunca coloque sus manos o productos inflamables cerca o directamente en el aceite calentado.
- Al limpiar el equipo, tenga mucho cuidado. Apague los quemadores y cierre el regulador de presión de gas (registro de gas). Luego espere a que el aceite se enfríe por completo. Nunca coloque sus manos o productos de limpieza sobre equipos calientes. Para obtener más información sobre la limpieza del equipo, siga las instrucciones del punto 5 de este manual.
- No vierta nunca agua sobre el aceite, ya que podría provocar un accidente grave;
- Su equipo tiene cestos para freír;
- Evite dejar aceite en el piso, ya que hará que el piso sea resbaladizo y puede causar accidentes. En caso de derrames de aceite, limpie el piso inmediatamente.

El equipo descrito en este manual cumple con la normativa de riesgo mecánico.

La seguridad mecánica se logra con:

1. **Estructura fija**, que evita el acceso inadecuado a las partes internas, como en el juego de quemadores.
2. Lo **cesto de freír** que facilita la manipulación de frituras;
3. **Soporte de los cestos**, para suspender las cestas durante un tiempo después de freír, para que el aceite se escurra y reutilice;
4. **Cajón quemador** que facilita y asegura al usuario el encendido y mostrando que todos los quemadores están encendidos, evitando fugas de gas.
5. La **protección del quemador** reduce el calor en la parte frontal del equipo. Evitando el sobrecalentamiento de los botones del regulador de gas.

Para ver las piezas descritas anteriormente, consulte la imagen en el elemento 2.1 (Componentes principales - página 6) de este manual.



ATENCIÓN!

Siempre que se retire cualquier elemento relacionado con la seguridad de la máquina (como cuando se realiza el mantenimiento), reemplácelo en su lugar y confirme que están realizando su función correctamente.

2. Características Técnicas

2.1 Principales Componentes

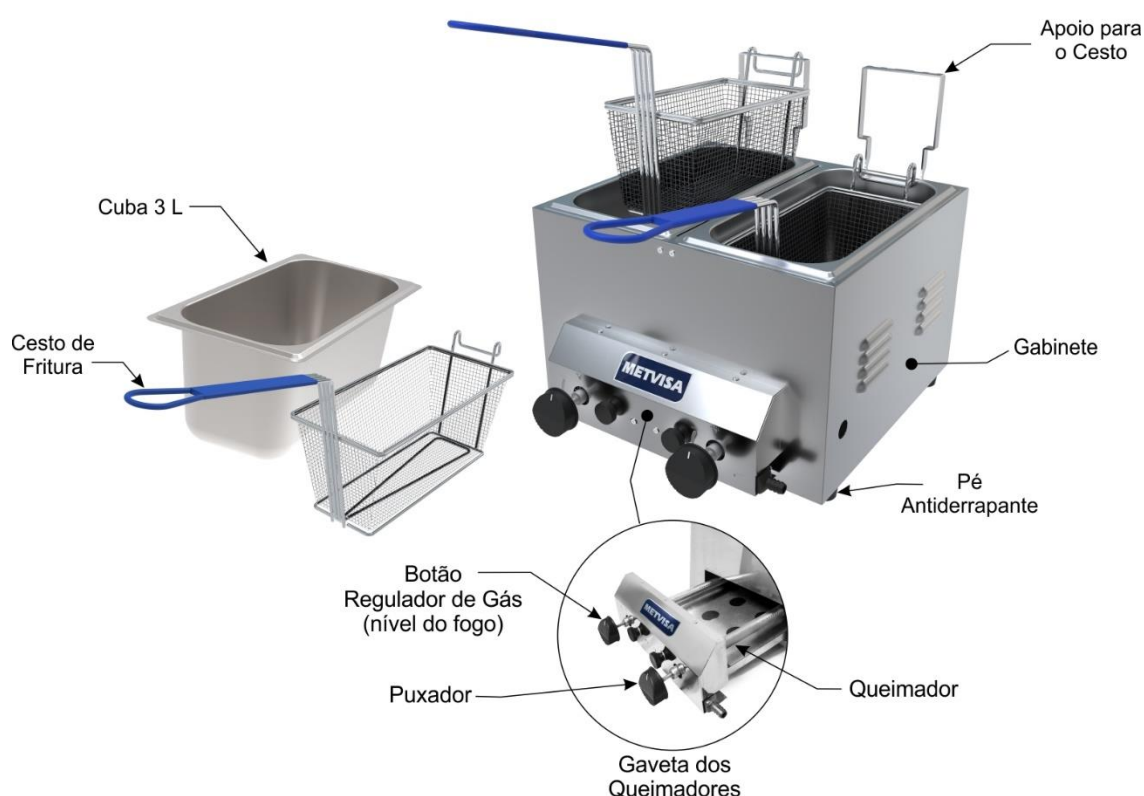
Para el equipo descrito en este manual, la seguridad en el uso, la limpieza, el mantenimiento y la máxima higiene están garantizados por el diseño y por el proyecto especial de todas las piezas, y también por el uso de acero inoxidable y otros materiales aptos para el contacto con los alimentos.

El equipo fue construido con las siguientes características:

- Canastas de freír en acero galvanizado que protegen la superficie de acero contra la corrosión. Material atóxico e ideal para el contacto con alimentos.
- Estructura y soportes para los cestos fabricados en acero inoxidable, que tiene mayor resistencia a la corrosión que otros aceros. Es un material resistente al ataque de diversos agentes corrosivos;
- Cajón quemador, donde la Protección Frontal es de acero inoxidable, dejando el equipo con un diseño moderno y facilitando la higiene, además de dar una mayor vida útil al equipo. Quemadores de acero al carbono con pintura de alta temperatura y protección del quemador de acero galvanizado. Ambos materiales tienen una excelente protección anticorrosión que le da mayor durabilidad a la pieza;
- Tanques hechas en acero inoxidable 304, que resiste el ataque de varios agentes corrosivos, como la mayoría de los ácidos orgánicos, sustancias orgánicas en general, álcalis, oxisales, etc.

Nota: el acero inoxidable 304 es atacado por el ácido sulfúrico y tampoco resiste el ácido clorhídrico, el ácido sulfúrico diluido, los cloruros y los haluros en general.

Ea a continuación los componentes principales del equipo:



2.2 Datos Técnicos

Modelo	Medidas Nominales AnchoxAlt.xLargo (mm)	Peso Neto (aprox.) (kg)	Cantidad de Quemadores (unid.)	Consumo Máximo de Gas (kg/h)	Cant. Canastas (Unid.)	Capacidad de cada Tanque (L)
FG3S	230x400x510	4,5	01	0,16	01	3
FG3D	395x400x510	6,0	02	0,40	02	3
FG3T	570x400x510	9,5	03	0,55	03	3

* Dimensión de uso considerada con los cestos freidores montados en el soporte.



ATENCIÓN!

Características como: modelo, nº serie y grado de protección del equipo, están indicadas en la etiqueta de datos (figura abajo).

2.3 Suministro y Eliminación de las Embalajes del Equipo

La máquina está embalada con madera o cartón, para garantizar su integridad perfecta durante el transporte y viene acompañada del siguiente documento:

- Manual de instrucciones para instalación, uso, mantenimiento y seguridad.

IMPORTANTE

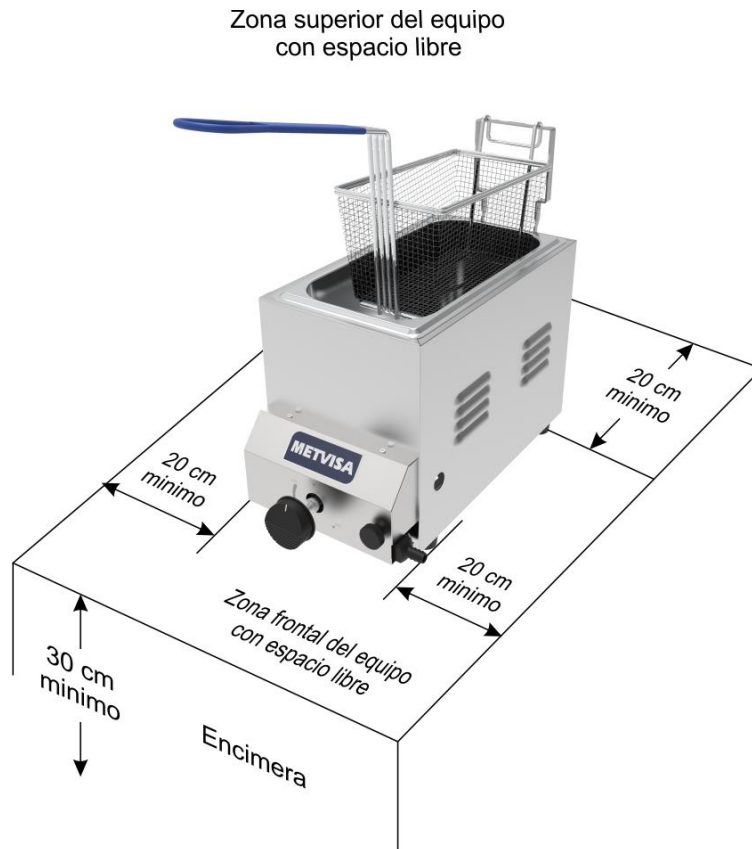
Los componentes del empaque (cartón, madera, espuma, tiras, etc.) son productos que pueden asimilarse a los residuos sólidos urbanos y pueden eliminarse sin dificultad. En el caso de que el equipo se instale en países donde existen diferentes reglas, elimine el empaque de acuerdo con la normativa vigente. Realice la eliminación correcta del producto ayudando a proteger el medio ambiente. Para obtener más información sobre cómo reciclarlo, comuníquese con las autoridades locales relevantes, los servicios de eliminación de desechos o el establecimiento donde compró el producto.

3. Instalación

3.1 Disposición del Equipo

En la instalación, es imprescindible poner este manual a disposición de los profesionales que realizarán esta función.

Para garantizar el correcto funcionamiento y seguridad, debe posicionarse el equipo en un área suficientemente amplia, nivelada, seca y estable, lejos de las fuentes de calor, de grifos de agua, a una altura mediana de 80cm. Instale su equipo dejando un espacio mínimo de 20 cm alrededor del equipo, de manera que tenga suficiente espacio para realizar la inspección, mantenimiento, limpieza, uso y conexión de la manguera de alimentación de gas.



Se recomienda que el lugar / establecimiento donde se instale / utilice este equipo, esté equipado con un extintor de incendios adecuado, de acuerdo con las normas y requisitos de la legislación local. Se recomienda el uso de extintores de dióxido de carbono (también conocido como extintor de dióxido de carbono CO₂). No use extintores de polvo químico o agua, ya que estos solo aumentarán el fuego.

Otra recomendación importante es instalar una campana o extractor encima del equipo para recolectar los vapores, evitando que se propaguen al ambiente.

IMPORTANTE

Para instalar la campana siga las instrucciones del fabricante, ya que este artículo no está incluido con el equipo.



ATENCIÓN!

La instalación y el local donde será instalado el equipo deben respetar las normas de prevención de riesgos y de seguridad laboral (norma reguladora vigente en su país).

El fabricante no se responsabiliza de posibles daños directos o indirectos causados por el incumplimiento de esas normas y de las otras instrucciones presentadas en este manual.

No instale el equipo cerca de materiales o productos inflamables.

3.2 Instalación de Gas LPG: Recomendaciones y Cuidados

Asegúrate que el lugar donde se instalará el equipo esté ventilado y de acuerdo con la Norma de Prevención de Riesgos en el Trabajo y Seguridad en el Trabajo en Máquinas y Equipos (Norma Reglamentaria NR-12), e haga inspecciones periódicas por parte de un técnico para asegurarse de que sus componentes estén en condiciones de funcionamiento.



ATENCIÓN!

El equipo debe estar en un lugar aireado, pero sin flujo de aire, evitando así la extinción de las llamas en los quemadores, provocando fugas de gas.

La instalación de gas debe ser realizada por un técnico cualificado para esta función y respetando las normas de seguridad.

El equipo debe instalarse con las siguientes recomendaciones y los elementos que se describen a continuación, **SIN EMBARGO, NO PROVIDOS CON EL EQUIPO:**

- **Botella de gas:** para este equipo, la masa mínima es de 13 kg (código P13) de GLP (gas licuado de petróleo). La botella de gas debe cumplir con ABNT 8460. Verifique el sello de garantía del producto. Si se ha violado, no lo instale.
- **Regulador de presión o registro de gas:** utilice únicamente un regulador de baja presión (2.8Kpa) y una inscripción certificada en relieve NBR 8473. Al instalar el regulador, gire la manija hacia la derecha, hasta que esté firme. Nunca use herramientas para realizar esta operación.
- **Manguera** - el modelo con certificación INMETRO tiene el grabado NBR 8613, fabricado en plástico PVC transparente con una franja amarilla. Las planchas de freír IMG se fabrican con conexión para mangueras de 1/2". La manguera no debe atravesar ni estar empujada en las paredes, y no debe realizar ningún tipo de costura (soldadura o encolado). Fije los extremos solo con abrazaderas adecuadas. Nunca use cables o cintas. Siempre verifique la fecha de caducidad de la manguera.

IMPORTANTE

Además de las instrucciones de este manual, se recomienda seguir también las instrucciones de los fabricantes de botellas de gas, reguladores de presión (registro de gas) y mangueras de gas, ya que estos elementos no acompañan al equipo.



ATENCIÓN!

Cambie el regulador de presión cada 5 años o cuando esté defectuoso.

Utilice siempre la botella de gas en posición vertical. Nunca vuelque, vierta o incline la botella, ya que el gas puede fluir hacia la fase líquida, anulando la función del regulador de presión, lo que puede causar accidentes graves.

Nunca instale la botella de gas cerca de superficies calientes y mantenga la manguera de gas conductor protegida del calor para que no se derrita y cause un incendio u otros accidentes.



ATENCIÓN!

Este equipo funciona con GAS DE BAJA PRESIÓN. Si su red de alimentación tiene alta presión, haga que un técnico revise la válvula de salida de baja presión. Si el equipo se enciende a alta presión, los componentes se dañarán, además de crear riesgos para el operador.

Después de la instalación y por su seguridad, verifique si hay fugas de gas usando solo espuma de jabón. Si hay una fuga, informe al técnico que repita la instalación.

Si la fuga persiste, lleve la botella de gas a un lugar bien ventilado e informe al comerciante o distribuidor de la botella de gas.

IMPORTANTE

El fabricante no es responsable de posibles daños directos o indirectos causados por el incumplimiento de estas reglas y otras instrucciones presentadas en este manual.

3.3 Medidas de Seguridad e Instrucción al Usuario

El profesional que realiza la venta del equipo debe instruir al usuario sobre el correcto funcionamiento del equipo y debe entregar este manual de instrucciones.

El usuario debe estar informado de las medidas de seguridad necesarias y debe respetarlas, así como todas las medidas descritas en este manual.

Su máquina tiene protecciones mecánicas (consulte el punto 1.2 Seguridad mecánica). Quitar o manipular estos componentes de seguridad puede causar serios riesgos para las extremidades superiores del operador.

4. Uso del Equipo

4.1 Utilidad

Este equipo está destinado exclusivamente a freír diversos productos alimenticios con aceite.

4.2 Controles

El equipo cuenta con botones reguladores de gas (nivel de llama) en la parte frontal. Compruebe las posiciones de ajuste en la siguiente imagen:



4.3 Procedimientos de Operación

Antes de operar el equipo, retire la película protectora de las placas de acero inoxidable y realice la limpieza perfecta, especialmente de los componentes que entrarán en contacto con los alimentos. Limpiar el equipo con los quemadores apagados, el regulador de presión de gas (registro de gas) cerrado y el aceite a temperatura ambiente. Siga las instrucciones de limpieza del punto 5 de este manual (a continuación).

Después de estas precauciones iniciales, asegúrese de que las conexiones de la manguera de gas estén correctamente fijadas y que no haya fugas.

• **Operación:** El equipo solo puede ser operado después de verificar la correcta disposición del equipo, instruido en la página 8 y después de seguir los cuidados y recomendaciones de la instalación de gas, de acuerdo con las pautas del ítem 3.2 (página 9).

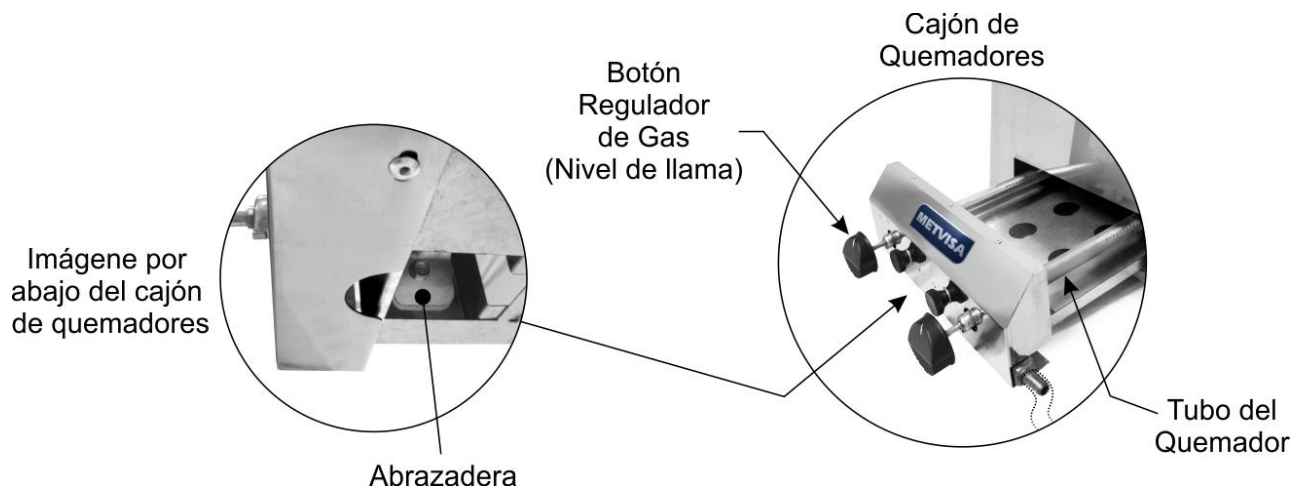
Consulte las siguientes instrucciones de funcionamiento:

1. Llene cada tanque con 3 litros de aceite. Nota: Tipo de aceite comestible recomendado: girasol, soja o maíz. Las grasas hidrogenadas o vegetales y el aceite de semilla de algodón no son adecuados para este equipo;
2. El encendido del equipo es manual. Abra el regulador de presión de gas (registro de gas);
3. Abra el cajón del quemador leve y con cuidado;
4. Presione el botón del regulador de gas y gírelo a la posición de encendido;
5. Para un encendido correcto y seguro, use un encendedor de tipo automático. Con el encendedor en la mano, coloque la punta a 1 o 2 cm del quemador para encender;

IMPORTANTE

El encendedor automático no viene con el equipo, por lo que siempre consulte las instrucciones de uso en el embalaje, que pueden variar según la marca y el modelo.

6. Repita el procedimiento para encender cada quemador;
7. Ajuste el nivel de llama en el botón regulador de gas y observe la calidad de la llama. La llama ideal debe ser azul. Siga las instrucciones a continuación para ajustar la llama:
 - Cada tubo de quemador tiene un regulador de llama, donde están pre configurados en fábrica. Para ajustar la llama ideal para cada quemador, verifique que los quemadores estén apagados y saque el cajón del quemador. En la parte inferior del cajón hay una apertura que da acceso a la abrazadera. Aflojar (con una herramienta adecuada) el tornillo de fijación de la abrazadera y deslizarlo dentro del tubo del quemador, soltando más o menos la entrada de aire.



ATENCIÓN!

Después de abrir la válvula de gas, encienda rápidamente los quemadores, ya que el gas ya se está esparciendo en el aire.

Encienda un quemador a la vez, y tantos como sean necesarios para realizar la operación necesaria.

Asegúrese de que los quemadores estén completamente encendidos.
En caso de que no se encienda y pueda oler gas en el ambiente, no lo encienda.

Espere unos minutos a que se renueve el aire en la habitación y luego repita el proceso de encendido.

8. Después de encender los quemadores, espere a que se caliente el aceite (unos 15 minutos);
9. Incorpore el producto a freír en cada canasta y llévalo al aceite calentado;



ATENCIÓN!

No sobrepasar la capacidad de aceite de los tanques (3 litros), no sobrecalentar el aceite y no agitar ninguna de las cestas sumergidas en el aceite, esto puede provocar desbordes y salpicaduras de aceite caliente.



ATENCIÓN!

Añada los productos a freír lenta y gradualmente en la cesta, evitando así el burbujeo y el derrame de aceite de lo tanque. El burbujeo será intenso al verter productos congelados o húmedos.

Se debe prestar atención al efecto de aumentar la ebullición en alimentos húmedos y para cargas muy grandes.

Nunca vierta agua sobre el aceite caliente ni mueva el equipo durante el uso, ya que esto puede causar un accidente grave.

Use EPP apropiados y siempre que el piso esté sucio, límpielo.

10. Dejar el tiempo necesario para que el producto se fría por completo (hasta que adquiera color). Después de eso, cuelgue la canasta en el soporte para que se escurra el exceso de aceite;
11. Después de terminar el trabajo, apague los quemadores girando el botón del regulador de gas a la posición de apagado. Cierre el regulador de presión de gas (registro de gas).
12. Espere a que el aceite alcance la temperatura ambiente antes de limpiar su equipo.



ATENCIÓN!

Después de terminar el paso de trabajo y apagar los quemadores, cierre el regulador de presión (registro) del gas, porque si se abre la presión ejercida sobre la manguera puede dañarla o romperla, provocando un incendio u otros accidentes.



ATENCIÓN!

Durante el funcionamiento, se pueden expulsar vapores calientes y salpicaduras de aceite o grasa sobrecalentados. Utilice siempre EPP (equipo de protección personal).

IMPORTANTE

Se recomienda no utilizar el mismo aceite durante muchos ciclos de funcionamiento. El uso de aceite viejo es peligroso, ya que puede tener un punto de inflamación reducido y puede ser más propenso a quemarse.

Para aumentar la vida útil del aceite, gire el botón del regulador de gas al nivel mínimo durante el intervalo entre una fritura y la otra.

Según las instrucciones de ANVISA (Agencia Nacional de Vigilancia Sanitaria), se debe tener cuidado con el aceite utilizado en los alimentos fritos. Éstos son algunos de ellos:

- *“El aceite debe filtrarse en cada final de uso. Durante la fritura de alimentos, especialmente empanados, que tienden a desprender partículas de su superficie, eliminar los residuos visibles en el aceite con la ayuda de una herramienta adecuada”.*
- *“El aceite debe desecharse cuando se observe formación de espuma y humo durante la fritura, oscurecimiento intenso del color del aceite y alimentos y percepción de olor y sabor no característico. Vale la pena recordar que la apariencia del humo es diferente a la del vapor liberado naturalmente”.*
- *“El aceite no debe desecharse en el sistema de alcantarillado público, las amas de casa pueden guardarlo en bolsas o contenedores plásticos y agregarlo a los desechos orgánicos. En cuanto a los comerciantes y las comidas rápidas, dado que descartan una cantidad significativa, se sugiere contactar a empresas, agencias o entidades autorizadas por la agencia competente en el área ambiental”.*

(Fuente: ANVISA - Informe Técnico No. 11, de 5 de octubre de 2004; Asunto: Aceites y Grasas Usados en Alimentos Fritos).

5. Limpieza y Mantenimiento

5.1 Procedimientos para Limpieza y Productos Usados

Su equipo fue hecho con materiales de primera línea, por esto utilícelo correctamente y tendrás grande satisfacción. Mantenga su equipo siempre limpio y bien cuidado, esto hará con que el equipo tenga una vida útil mayor.

La limpieza debe ser hecha todos los días para obtener un buen funcionamiento y mayor durabilidad, así preveniendo la acumulación de bacterias, que pueden causar contaminación en los alimentos.

Para la protección de piezas de acero inoxidable, el equipo se suministra con una película protectora. Antes de la primera limpieza, retire la película de todas las partes.



ATENCIÓN!

Antes de realizar el mantenimiento o la limpieza, asegúrese de que el equipo tenga los quemadores apagados, el regulador de presión (gas) cerrado y el aceite a temperatura ambiente;



ATENCIÓN!

No utilice chorros de agua para limpiar la máquina.

IMPORTANTE

Este equipo no debe ser sumergido en agua para su limpieza.

Siga las instrucciones a continuación para conocer las partes que se pueden sumergir y qué cuidado especial se toma con las otras partes.

Las piezas desmontables (cubas y cestas) deben retirarse del equipo y lavarse con agua y jabón o detergente neutro. Limpiar las esquinas a fondo, eliminando los residuos de fritura.

Aunque es móvil, el cajón del quemador no se puede sumergir en agua y nunca utilice chorros de agua para limpiar, ya que esto dañaría los quemadores.

Al limpiar el cajón y la estructura del quemador, diluya el jabón, el detergente neutro o el removedor a base de amoníaco en agua tibia y aplíquelo con un paño suave. Con un paño humedecido con agua, enjuague y luego seque las piezas con un paño suave y seco.

Nunca utilice productos abrasivos (sapolio, cepillos o lana de acero) y sustancias que contengan ácidos o cloro en cualquier superficie de acero inoxidable, ya que dañará las piezas y provocará puntos de corrosión.



ATENCIÓN!

Es de suma importancia que los productos utilizados en la limpieza garanticen la máxima higiene y que no sean tóxicos.

5.2 Mantenimiento y Procedimientos en Caso de Averías

El operador debe recibir instrucciones para realizar inspecciones de rutina, realizar pequeños ajustes, limpiar y observar pistas de averías que puedan ocurrir. Los ejemplos incluyen: comprobar ruidos extraños que indican fugas de gas; quemadores que no encienden; la no ejecución por parte del equipo al servicio propuesto; entre otros. Acciones como estas son indispensables para garantizar una mayor vida útil del equipo.



ATENCIÓN!

Cuando se realiza el mantenimiento (incluso si se hacen ajustes pequeños), siempre verifique que el equipo tenga los quemadores apagados, el regulador de presión (registro de gas) esté cerrado y lo tanque esté vacío;

Se recomienda realizar un mantenimiento preventivo cada 6 meses, verificar y ajustar los espacios libres, limpiar las partes internas, etc. Cuando detecte partes rotas o debilitadas, realice el reemplazo, siempre usando partes originales

Al realizar el mantenimiento preventivo, se eliminan los inconvenientes de detener el equipo cuando más se necesita, se reduce el costo de mantenimiento y se reduce el riesgo de accidentes.

Siga las recomendaciones de ajuste y mantenimiento del equipo:

- Cambiar el regulador de presión de gas (registro) cada 5 años o cuando esté defectuoso;
- Verifique la fecha de caducidad de la manguera de gas y siga otras instrucciones recomendadas por el fabricante;
- Una vez finalizado el proceso de fritura, mantener cerrado el regulador de presión de gas (registro), evitando presionar la manguera;
- Los orificios de salida de gas de los quemadores deben estar siempre despejados. Si se obstruyen, use una aguja especial para limpiar las boquillas del quemador;
- La llama ideal debe ser azul. Cada tubo de quemador tiene un regulador de llama, siga las instrucciones de ajuste en el ítem 4.3 (procedimientos de operación - página 12);



ATENCIÓN!

Las necesidades de mantenimiento preventivo deben ser hechas por profesional calificado.

Siempre que se retire cualquier elemento relacionado con la seguridad del equipo (como cuando se realiza el mantenimiento), reemplácelo en su lugar y confirme que están realizando su función correctamente.

Al detectar cualquier falla o incumplimiento, remita su máquina a la asistencia técnica más cercana. Consulte la lista de asistencia técnica en nuestro sitio web: www.metvisa.com.br

5.3 Interrupción Prolongada no Uso del Equipo

Cuando tenga que dejar el equipo parado durante un período prolongado, apague los quemadores, cierre el regulador de presión (registro de gas) y realice una limpieza completa, incluidos los diferentes accesorios. Es aconsejable proteger todas las partes del equipo con aceite o vaselina blanca o con productos adecuados que estén disponibles comercialmente. También debe proteger el equipo del polvo cubriéndolo con nylon u otro material

6. Análisis y Resolución de Problemas

6.1 Problemas, posibles causas y soluciones

Los productos con calidad IMG están proyectados con materiales y componentes que garantizan una vida útil más larga para su equipo. Sin embargo, debido al desgaste natural, uso incorrecto o falta de mantenimiento, el equipo puede presentar irregularidades en su funcionamiento.

En la siguiente tabla, puede ver las posibles causas y soluciones:

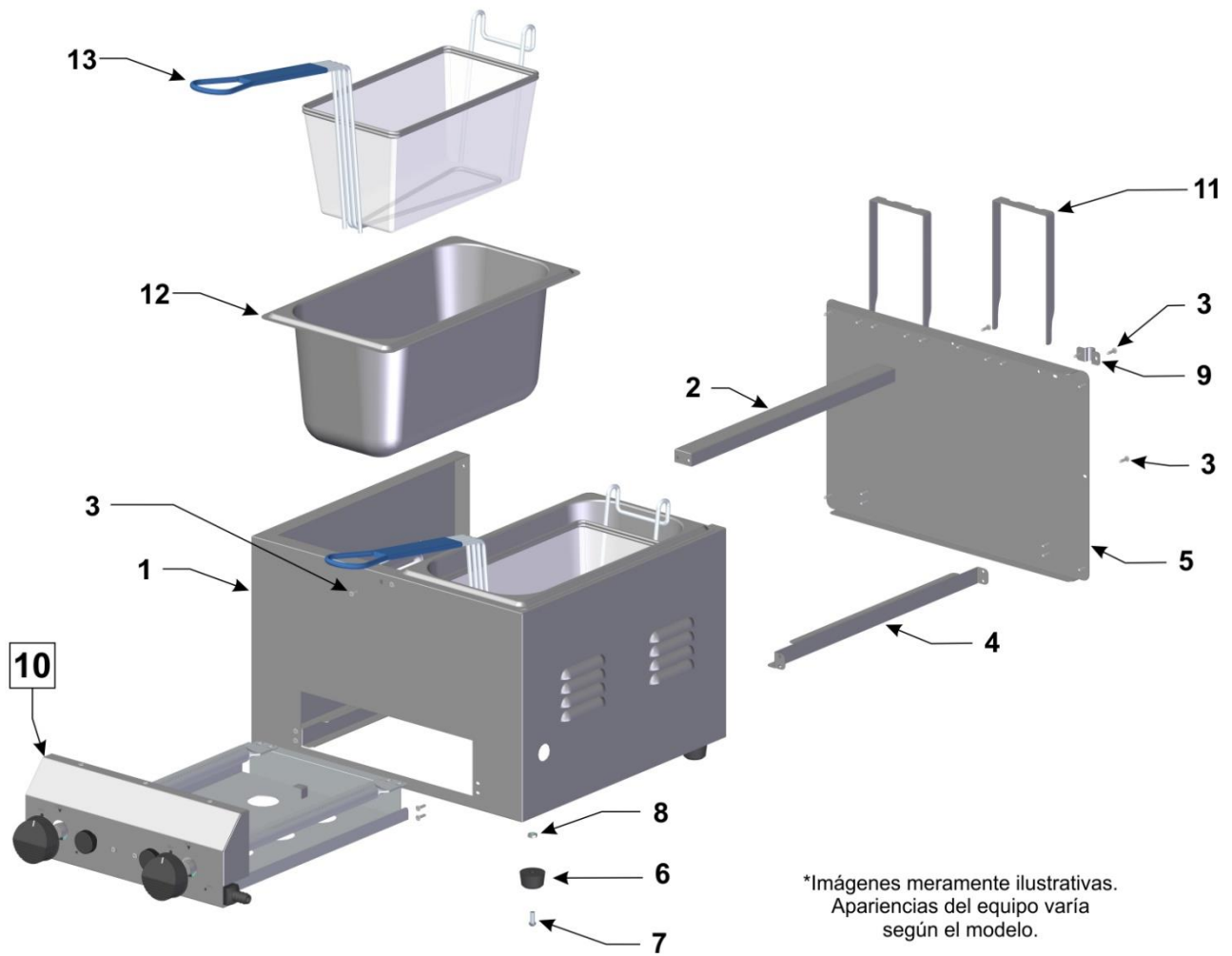
PROBLEMAS	POSIBLES CAUSAS	SOLUCIONES
Los quemadores no se encienden	Falta de gas.	Evalúe si hay gas en la botella, si el registro de gas está abierto, si la manguera de gas está conectada y si el regulador de gas está abierto.
	Registro roto.	Póngase en contacto o envíe el equipo a un servicio de asistencia técnica autorizada.
	Quemador obstruido.	Destape los orificios del quemador con una aguja para limpiar las boquillas del quemador; si no se resuelven, envíe el equipo a la estación de servicio autorizada más cercana o comuníquese con la fábrica.
	Fuga de gas.	Verifique las posibles causas y soluciones para la fuga de gas a continuación (página 17).
Llama amarilla, equipo generador de hollín	Problema al mezclar gas con oxígeno.	Cada tubo de quemador tiene un regulador de llama, siga las instrucciones de ajuste en el ítem 4.3 (procedimientos de operación página 12);
Fuga de gas.	Registro roto, suelto o rayado.	Envíe la máquina a la estación de servicio autorizada más cercana o comuníquese con la fábrica, ya que existen riesgos de accidentes.
	Boquilla del inyector fuera de posición.	Envíe la máquina a la estación de servicio autorizada más cercana o comuníquese con la fábrica, ya que existen riesgos de accidentes.
	Botella de gas defectuoso.	Compruebe si hay fugas de gas utilizando sólo espuma de jabón. Si hay una fuga, informe al técnico que repita la instalación. Si la fuga persiste, lleve la botella de gas a un lugar bien ventilado e informe al comerciante o distribuidor de la botella de gas
	Botella de gas instalada en posición horizontal.	Instale el cilindro en posición vertical. Nunca vuelque, vierta o incline la botella, ya que el gas puede fluir hacia la fase líquida, anulando la función del regulador de presión, lo que puede causar accidentes graves.

Dificultad para regular la llama.	Registro roto o estallado.	Envíe la máquina a la estación de servicio autorizada más cercana o comuníquese con la fábrica, ya que existen riesgos de accidentes.
	Botón regulador de gas, roto o desgastado.	Para reemplazar el botón del regulador, comuníquese con la fábrica o refiera el equipo a Asistencia técnica autorizada.
Falta de gas durante la operación	Falta de gas.	Evalúe si hay gas en la botella, si el registro de gas está abierto, si la manguera de gas está conectada y si el regulador de gas está abierto.
	Registro roto por colisión.	Envíe la máquina a la estación de servicio autorizada más cercana o comuníquese con la fábrica, ya que existen riesgos de accidentes.
Equipo con olor a quemado o humo.	El aceite perdió sus características ideales para freír.	Se recomienda no utilizar el mismo aceite durante muchos ciclos de funcionamiento. Consulte algunas instrucciones de ANVISA (Agencia Nacional de Vigilancia Sanitaria) en la p. 14.

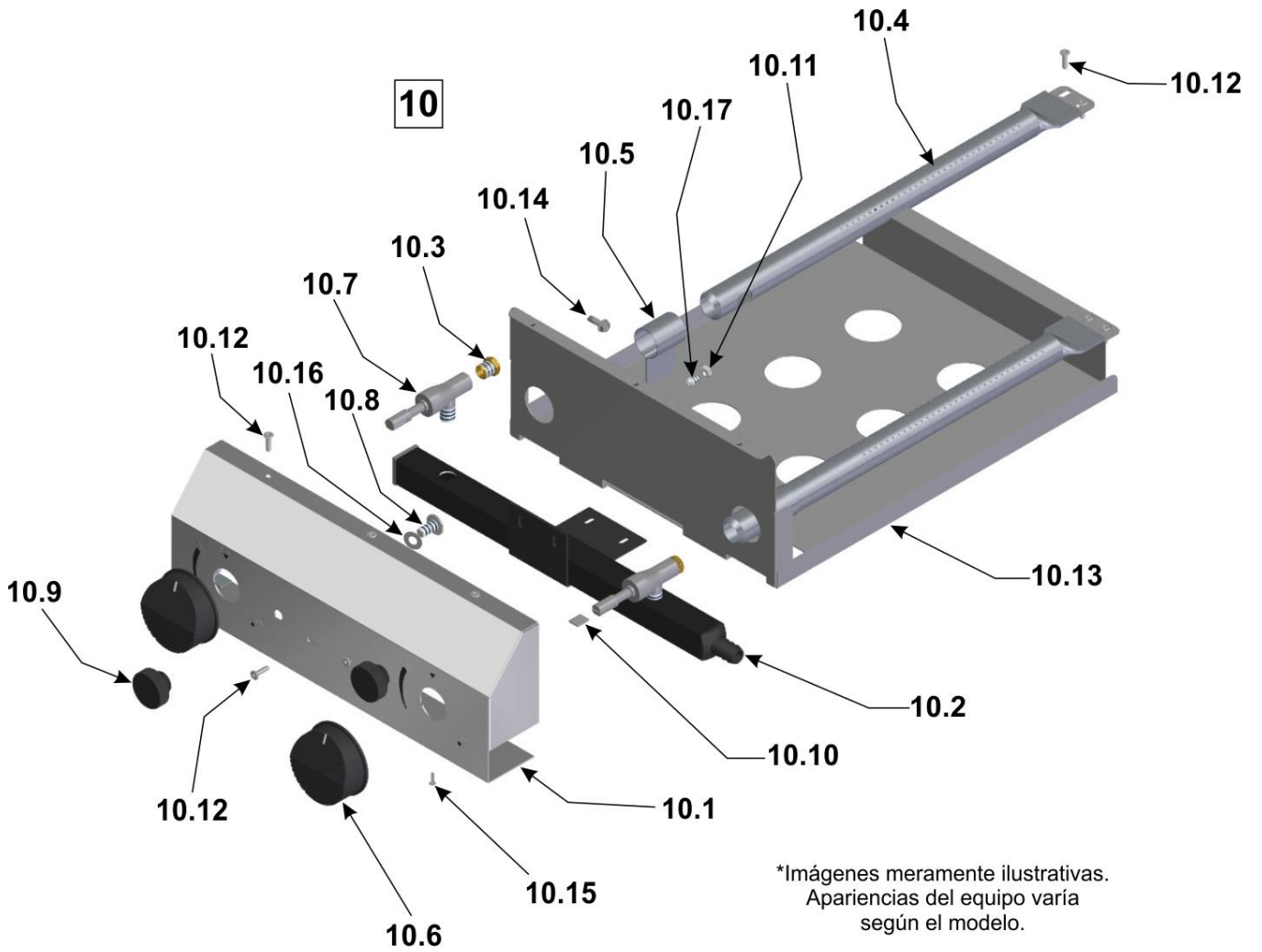
Para obtener más información y aclaraciones, comuníquese con la Asistencia técnica autorizada más cercana a usted. Consulte la lista de asistencia técnica en nuestro sitio web: www.metvisa.com.br

7. ANEXOS

Diseño Detallado



Diseño Detallado



Lista de Repuestos

Posición	Código	Descripción	Cantidad	Modelo
1	GAB209	Estructura en Acero Inoxidable	01	FG3S
	GAB206		01	FG3D
	GAB210		01	FG3T
2	TAS119	Travesaño de la Estructura	01	FG3D/ FG3T
3	RBT002	Remache	18	FG3S
			26	FG3D
			34	FG3T
4	GIA101	Guía del Cajón del Quemador	02	*
5	TAP174	Tapa Lateral de la Estructura	01	FG3S
	TAP173	Tapa Posterior de la Estructura	01	FG3D
	TAP175	Tapa Posterior de la Estructura	01	FG3T
6	PEP004	Pié de Goma Agujero	04	*
7	PRR015	Tornillo Redondo	04	*
8	POS020	Tuerca Hexagonal Acero	04	*
9	CRC728	Abrazadera	02	FG3S
			04	FG3D
			06	FG3T
10	CJT978	Cajón con 01 Quemador	01	FG3S
	CJT944	Cajón con 02 Quemador	01	FG3D
	CJT980	Cajón con 03 Quemador	01	FG3T
10.1	PTC200	Protección frontal soldada	01	FG3S
	PTC196		01	FG3D
	PTC202		01	FG3T
10.2	CJT977	Juego de tubos de gas soldados	01	FG3S
	CJT945		01	FG3D
	CJT979		01	FG3T
10.3	IJT006	Inyector de registro de gas	01	FG3S
			02	FG3D
			03	FG3T
10.4	CJT946	Quemador Soldado	01	FG3S
			02	FG3D
			03	FG3T
10.5	CRC679	Regulador de Oxigeno	01	FG3S
			02	FG3D
			03	FG3T
10.6	BOT021	Botón Regulador de Gas	01	FG3S
			02	FG3D
			03	FG3T
10.7	TNR003	Grifo de gas - Válvula de gas	01	FG3S
			02	FG3D
			03	FG3T

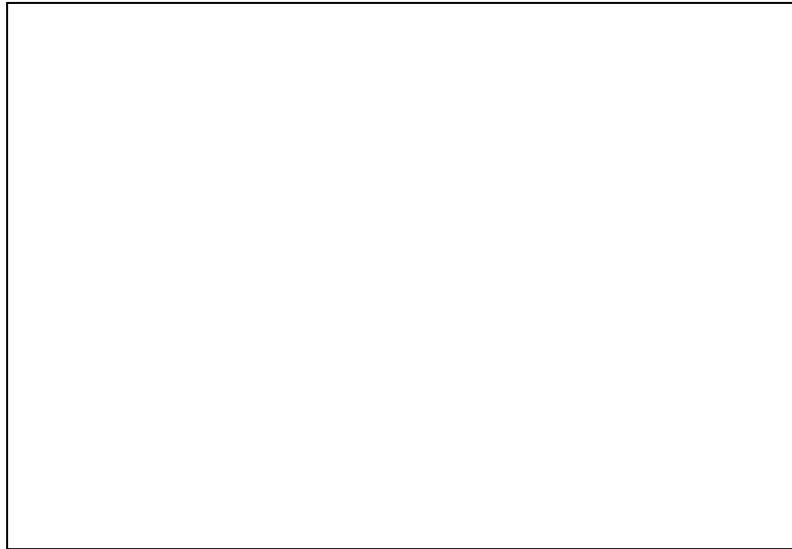
* Artículo aplicable en todos los modelos de freidora a gas de 3 L.

Lista de Repuestos

Posición	Código	Descripción	Cant.	Modelo
10.8	PRR009	Tornillo Redondo	01	FG3S
			02	FG3D/ FG3T
10.9	MNL011	Manipulo de Rosca Interna	01	FG3S
			02	FG3D/ FG3T
10.10	CRC783	Apoyo del Registro	01	FG3S
			02	FG3D
			03	FG3T
10.11	CRC711	Logotipo de Chapa	01	*
10.12	RBT002	Remache	06	FG3S
			13	FG3D
			11	FG3T
10.13	SBT495	Soporte de los Quemadores	01	FG3S
	SBT478			FG3D
	SBT496			FG3T
10.14	PRA008	Tornillo Hexagonal Autoperforante	01	FG3S
			02	FG3D
			03	FG3T
10.15	RBT004	Rebite	02	FG3S/ FG3T
10.16	ARL010	Arandela Plana	01	FG3S
			02	FG3T
10.17	PRR005	Tornillo Redondo	02	FG3S/ FG3T
10.18	POS006	Tuerca Hexagonal	02	FG3S/ FG3T
11	AMP125	Apoyo para la Canasta	01	FG3S
			02	FG3D
			03	FG3T
12	BDJ056	Tanque 3 Litros	01	FG3S
			02	FG3D
			03	FG3T
13	CET022	Canasta Rectangular Tejido	01	FG3S
			02	FG3D
			03	FG3T

* Artículo aplicable en todos los modelos de freidora a gas de 3 L.

IMG BRASIL FABRICANTE DE LOS PRODUCTOS



IMG-BRASIL Industria de Equipos para Gastronomía Ltda.

CNPJ 11.193.347/0001-14 - CREA 131726-3

Rod. Antônio Heil - KM 23 Nº 5825 - Barrio: Limoeiro

Código Postal 88352-502 - Brusque - SC - Brasil

Tel/fax. +55 47 3251-5555 - Sitio Web: www.metvisa.com.br

Correo: sac@metvisa.com.br - export@metvisa.com.br



Conozca nuestra
línea completa
de productos