



METVISA

MANUAL DE INSTRUCCIONES

Instalación | Mantenimiento | Uso | Seguridad

Freidora Eléctrica 3 L



Modelos

FE3S - Simple

FE3D - Doble

FE3T - Triple

Imagen meramente ilustrativa.

FELICITACIONES,

Usted acaba de adquirir un equipo IMG-BRASIL, producto de la más alta calidad, seguridad e eficiencia.

Fundada en 1989, IMG-BRASIL es una empresa respetada como una de las mejores y más completas del ramo de fabricación de equipos de gastronomía.

La constante innovación y la mejora de sus productos, con el uso de materias primas de primera línea, garantizan productos de alta calidad, consumidos en Brasil y en más de 25 países en todo el mundo.

LA CONFIANZA Y LA SEGURIDAD DE UN BUEN PRODUCTO ESTÁN EN EL NOMBRE

IMG BRASIL FABRICANTE DE LOS PRODUCTOS



IMPORTANTE:

**PRODUCTO PARA USO PROFESIONAL. NO USE HASTA ANTES DE LEER EL MANUAL DETENIDAMENTE.
EN CASO DE DUDAS, CONTACTENOS:**

IMG-BRASIL Industria de Máquinas para Gastronomía Ltda.

CNPJ 11.193.347/0001-14 - CREA 131726-3
Rod. Antônio Heil - KM 23 N° 5825 - Barrio: Limoeiro
Código Postal 88352-502 - Brusque - SC - Brasil
Tel/fax. +55 47 3251-5555 - Sitio Web: www.metvisa.com.br
Correo: sac@metvisa.com.br - export@metvisa.com.br

ÍNDICE

1. Informaciones de Seguridad	4
1.1 Advertencias Generales.....	4
1.2 Seguridad Mecánica	5
1.3 Seguridad Eléctrica.....	6
2. Características Técnicas	7
2.1 Principales Componentes	7
2.2 Datos Técnicos	8
2.3 Suministro y Eliminación de las Embalajes del Equipo	9
3. Instalación	9
3.1 Disposición del Equipo.....	9
3.2 Conexión Eléctrica.....	10
3.3 Medidas de Seguridad e Instrucción al Usuario	12
4. Uso del Equipo	12
4.1 Utilidad	12
4.2 Controles	12
4.3 Procedimientos de Operación.....	13
5. Limpieza y Mantenimiento.....	16
5.1 Procedimientos para Limpieza y Productos Usados	16
5.2 Mantenimiento y Procedimientos en Caso de Averías	18
5.3 Interrupción Prolongada no Uso del Equipo.....	18
6. Análisis y Resolución de Problemas	19
6.1 Problemas, posibles causas y soluciones	19
7. Vida Útil del Equipo y sus Componentes	20
8. Normas Aplicables	20
9. ANEXOS.....	21
Esquema Eléctrico.....	21
Lista de Repuestos.....	23
Lista de Repuestos.....	24



¡ATENCIÓN!

Las características, fotos y figuras presentadas en este manual deben considerarse a modo de información. IMG BRASIL se reserva el derecho de realizar las modificaciones que sean necesarias sin previo aviso.

1. Informaciones de Seguridad

1.1 Advertencias Generales

- Existen cuidados/precauciones a ser observados con relación al montaje, uso, mantenimiento e interrupción de uso de este equipo;
- Antes de realizar cualquier operación (montaje, utilización (uso), mantenimiento y reutilización tras una larga interrupción de uso de la máquina), lea atentamente el manual;
- El equipo debe ser usado por el personal instruido y conocedor de las normas de uso y de seguridad descritas en este manual;
- Este equipo no está destinado para el uso por personas (incluso niños) con capacidades físicas, sensoriales o mentales reducidas, o por personas con poca experiencia y conocimiento, a menos que haya recibido instrucciones acerca del uso de la máquina o esté bajo la supervisión de una persona responsable por su seguridad;
- Recomendase que los niños sean supervisados para asegurarse de que no estén jugando con el equipo;
- En caso de cambio de personal que trabajará con el equipo, el nuevo operador debe ser instruido con las normas y el funcionamiento del equipo;
- El operador debe utilizar los **EPP (Equipo de Protección Personal)** adecuados, tales como: usar mangueras de kevlar o tela no inflamable, para evitar quemaduras con el aceite; use zapatos antideslizantes; entre otros;
- El operador debe estar siempre atento a las situaciones que pueden causar peligros de accidentes y de evitarlas (por ejemplo: trabajar con pisos sucios, donde alguien puede resbalar y caer sobre el equipo);
- Después de haber sido leído y aclarado todas las dudas, este manual debe ser guardado cuidadosamente en lugar de fácil acceso, conocido por todas las personas que operan el equipo y puesto a disposición de las personas que realizan el mantenimiento, para cualquier consulta. Si surge alguna cosa no deje de consultar el manual. No opere el equipo de forma alguna teniendo dudas;
- En la instalación, es imprescindible poner este manual a disposición de los profesionales que realizarán esta función;
- Nunca vierta agua sobre el aceite caliente, ya que puede causar accidentes graves. En caso de accidente, utilice material no inflamable para extinguir el brote;
- Antes de iniciar la limpieza y cualquier tipo de mantenimiento, es fundamental que el equipo este desconectado del tomacorriente y el aceite a temperatura ambiente;
- Revisar periódicamente el estado de cables y partes eléctricas.
- Nunca coloque sus manos, dedos u objetos (como cucharas y cuchillos) sobre la resistencia o en el aceite cuando el equipo esté encendido o enfriándose, ya que estarán calientes y causarán quemaduras.
- Estos equipos están destinados a aplicaciones comerciales, por ejemplo, en cocinas de restaurantes, cantinas, hospitales y en empresas comerciales como panaderías, carnicerías, etc., pero no para la producción continua de alimentos en masa.



¡ATENCIÓN!

Evite de hacer reparaciones por su propia cuenta. Diríjase a la asistencia técnica autorizada del fabricante. Use solamente piezas originales en su equipo.

1.2 Seguridad Mecánica

- Como el equipo está diseñado y producido para uso profesional, teniendo en cuenta su propósito/utilidad, el manejo de algunos componentes (por ejemplo, canastillas de freír) debe realizarse con cuidado.
- Antes de encender el equipo, asegúrese de que las bombillas del termostato de temperatura y de seguridad estén en perfecto estado, es decir, que no estén abolladas ni presenten ninguna otra avería. Los termostatos defectuosos perjudican el correcto funcionamiento del equipo y la lectura de la temperatura, lo que puede causar accidentes;
- Nunca vierta agua sobre el aceite, ya que podría causar un accidente grave;
- Si necesita mover algunos alimentos fritos, use una espátula;
- Su equipo dispone de canastillas para la disposición de frituras;
- Evite derramar aceite en el piso, ya que lo hará resbaladizo, lo que puede causar accidentes. En caso de derrames de aceite, limpie el piso inmediatamente.

El equipo descrito en este manual cumple con la normativa de riesgo mecánico.

La seguridad se logra mediante:

1. **Estructura**, que protege toda la canasta (que se calienta a altas temperaturas). Esto evita quemaduras al operador;
2. **Canastillas de fritura**, que facilita el manejo de los alimentos fritos;
3. **Revestimiento de paneles**, que impide el acceso del operador a las partes eléctricas y protege todos los componentes eléctricos, evitando el contacto con agua, polvo y otros materiales;
4. **Protección de resistencia** evita el contacto entre la cesta de freír y la resistencia, evitando el riesgo de quemaduras y daños en la resistencia.

Para ver las piezas descritas anteriormente, consulte la imagen en el elemento 2.1 (Componentes principales - página 7) de este manual.



¡ATENCIÓN!

Siempre que se retire cualquier elemento relacionado con la seguridad de la máquina (como cuando se realiza el mantenimiento), reemplácelo en su lugar y confirme que están realizando su función correctamente.

1.3 Seguridad Eléctrica

- Verifique periódicamente el estado de los cables y las partes eléctricas;
- Nunca vierta agua en su equipo. Si el aceite está caliente, puede causar un accidente grave y todavía puede correr a los conectores eléctricos y causar una descarga eléctrica;
- Si el cable de alimentación está dañado, debe reemplazarse por uno nuevo. El cambio debe ser realizado por el fabricante, agente autorizado o persona calificada, para evitar riesgos;
- No trabaje con el equipo en lugares húmedos o con ropa y zapatos mojados. Póngase calzado adecuado, esto evitará descargas eléctricas e incluso la muerte;
- Coloque el equipo sobre una superficie firme, seca y bien nivelada
- Nunca realice operaciones de mantenimiento, ajuste o desmontaje del equipo con el mismo encendido. Para tales procedimientos, asegúrese de que se haya apagado, quitando el enchufe de la toma eléctrica;
- No utilice cables de extensión o adaptadores con varios otros equipos conectados a ellos. Esto podría provocar un incendio o una sobrecarga;
- El equipo debe estar conectado a un disyuntor termoeléctrico exclusivo;
- Para regular la temperatura de funcionamiento del equipo, hay un controlador de temperatura. Este panel se debe utilizar para ajustar la temperatura según las necesidades del alimento a freír. Recomendamos regular el control hasta un máximo de 180°C, evitando el sobrecalentamiento del aceite. Cuando la temperatura alcance la zona estipulada, el termostato apagará las resistencias y apagará automáticamente la lámpara de señal.
- El equipo también tiene un termostato de seguridad, que apaga el equipo en caso de que falle el termostato de temperatura. Para mayor información sobre este termostato, consulte el ítem 4.2 (Comandos) de este manual.

Los componentes utilizados para la seguridad contra peligros eléctricos se han seleccionado de acuerdo con las normas aplicables. Dado el perfecto aislamiento de todas las partes eléctricas y la excelente resistencia de todos los materiales utilizados, este equipo es capaz de realizar el trabajo para el que se propone.



¡ATENCIÓN!

Cuando tenga que dejar el equipo parado durante un largo periodo de tiempo, desconéctelo de la red eléctrica y realice una limpieza total.

Siempre que se retire cualquier elemento relacionado con la seguridad del equipo (como cuando se realiza el mantenimiento), reemplácelo en su lugar y confirme que están realizando su función correctamente.

2. Características Técnicas

2.1 Principales Componentes

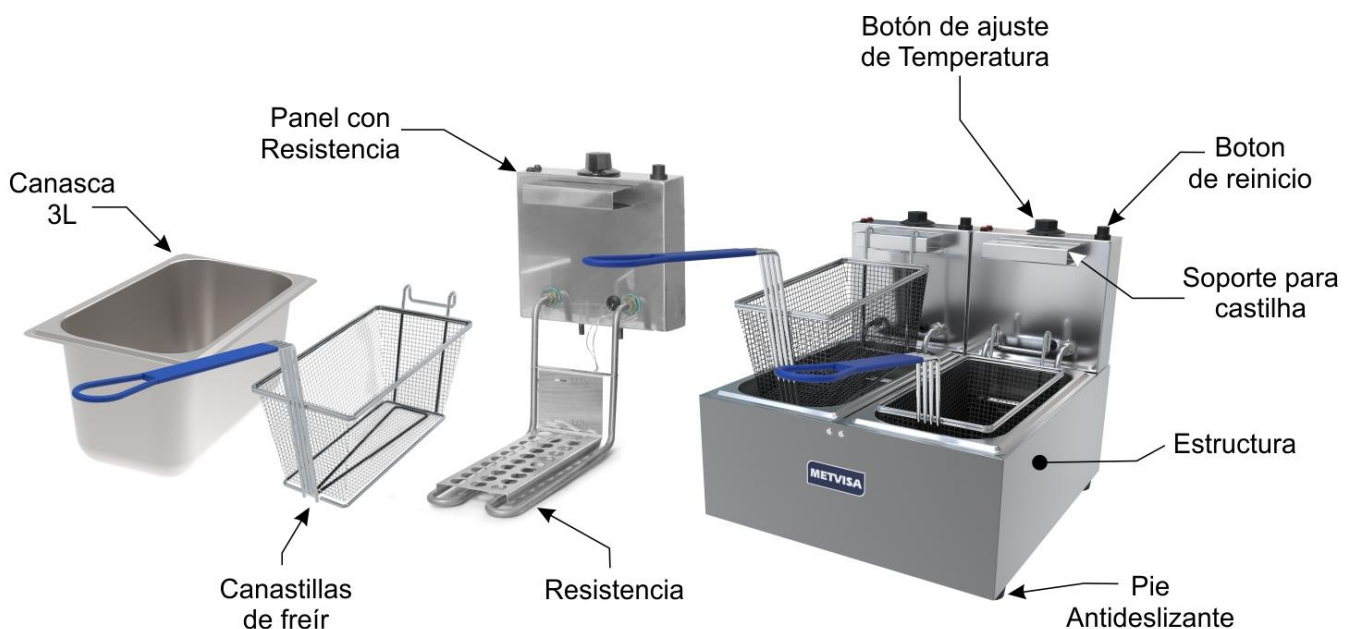
Para el equipo descrito en este manual, la seguridad en el uso, la limpieza, el mantenimiento y la máxima higiene están garantizados por el diseño y por el proyecto especial de todas las piezas, y también por el uso de acero inoxidable y otros materiales aptos para el contacto con los alimentos.

El equipo fue construido con las siguientes características:

- Canastillas y tanque para freír en acero galvanizado que protege la superficie de acero contra la corrosión. Material no tóxico e ideal para el contacto con alimentos.
- Tanque, estructura, protección de la resistencia y soporte de la canasta fabricados en acero inoxidable, que resiste el ataque de diversos agentes corrosivos, como la mayoría de los ácidos orgánicos, sustancias orgánicas en general, álcalis, oxisales, etc.
- Canastas fabricadas en acero inoxidable 304, que resiste el ataque de diversos agentes corrosivos, como la mayoría de los ácidos orgánicos, sustancias orgánicas en general, álcalis, oxisales, etc.

Atención: el acero inoxidable 304 es atacado por el ácido sulfúrico, y tampoco es resistente al ácido clorhídrico, ácido sulfúrico diluido, cloruros y haluros en general.

Vea a continuación los componentes principales del equipo:



Nota: para el dibujo detallado con la lista de repuesto, consulte los anexos.

2.2 Datos Técnicos

Modelo	Dimensiones Nominales Anc.xAlt.xFon.* (mm)	Peso Neto (kg)	Tensión (V)	Corriente Nominal de cada Resistencia (A)	Cantidad de Resistencias	Consumo Energía (kW/h)	Capacidad de cada Canasta (L)
FE3S1275	200x360x580	7,3	127	19,8	01	2,5	3
FE3S2205	200x360x580	7,3	220	12	01	2,5	3
FE3S1104	200x360x580	7,3	110	19,8	01	2,5	3
FE3S2201	200x360x580	7,3	220	12	01	2,5	3
FE3S2202	200x360x580	7,3	220	12	01	2,5	3
FE3S2204	200x360x580	7,3	220	12	01	2,5	3
FE3D1275	380x360x580	8,2	127	19,8	02	5,0	3
FE3D2205	380x360x580	8,2	220	12	02	5,0	3
FE3D1104	380x360x580	8,2	110	19,8	02	5,0	3
FE3D2201	380x360x580	8,2	220	12	02	5,0	3
FE3D2202	380x360x580	8,2	220	12	02	5,0	3
FE3D2204	380x360x580	8,2	220	12	02	5,0	3
FE3T1275	570x360x580	11,9	127	19,8	03	7,5	3
FE3T2205	570x360x580	11,9	220	12	03	7,5	3
FE3T1104	570x360x580	11,9	110	19,8	03	7,5	3
FE3T2201	570x360x580	11,9	220	12	03	7,5	3
FE3T2202	570x360x580	11,9	220	12	03	7,5	3
FE3T2204	570x360x580	11,9	220	12	03	7,5	3

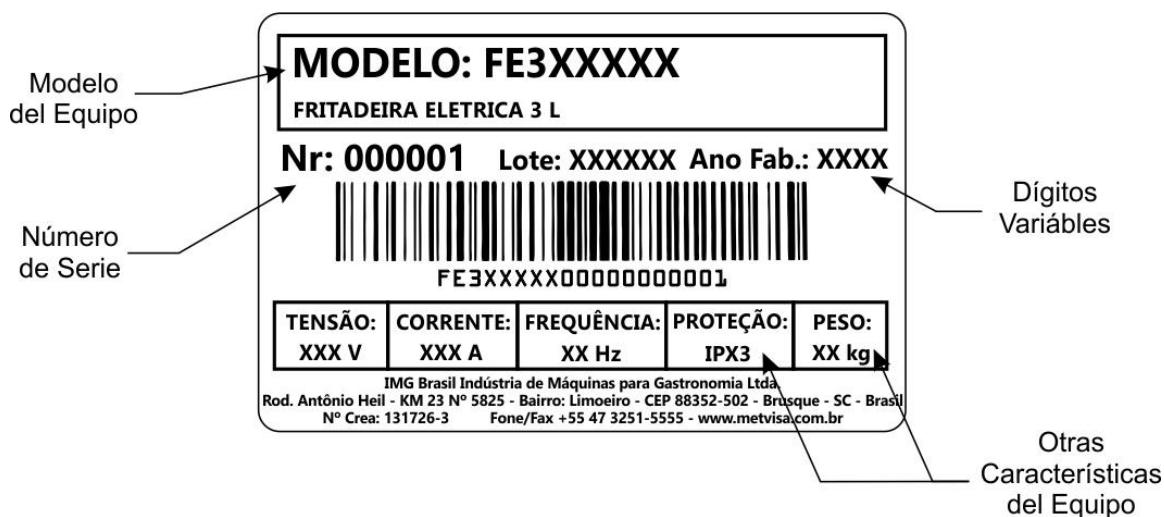
Nota: La fuente de alimentación del equipo requiere un disyuntor de 25 A para 127 V o 110 V y 16 A para 220 V.

* Dimensiones consideradas con canastillas de freír montadas



¡ATENCIÓN!

Características como: modelo, nº serie y tensión eléctrica, están indicadas en la etiqueta de datos (figura abajo). Antes de la instalación, compruebe que la tensión de alimentación del equipo coincida con la tensión de la red.



2.3 Suministro y Eliminación de las Embalajes del Equipo

La máquina está embalada con madera o cartón, para garantizar su integridad perfecta durante el transporte y viene acompañada del siguiente documento:

- Manual de instrucciones para instalación, uso, mantenimiento y seguridad.

IMPORTANTE

Los componentes del empaque (cartón, madera, espuma, tiras, etc.) son productos que pueden asimilarse a los residuos sólidos urbanos y pueden eliminarse sin dificultad. En el caso de que el equipo se instale en países donde existen diferentes reglas, elimine el empaque de acuerdo con la normativa vigente. Realice la eliminación correcta del producto ayudando a proteger el medio ambiente. Para obtener más información sobre cómo reciclarlo, comuníquese con las autoridades locales relevantes, los servicios de eliminación de desechos o el establecimiento donde compró el producto.

3. Instalación

3.1 Disposición del Equipo

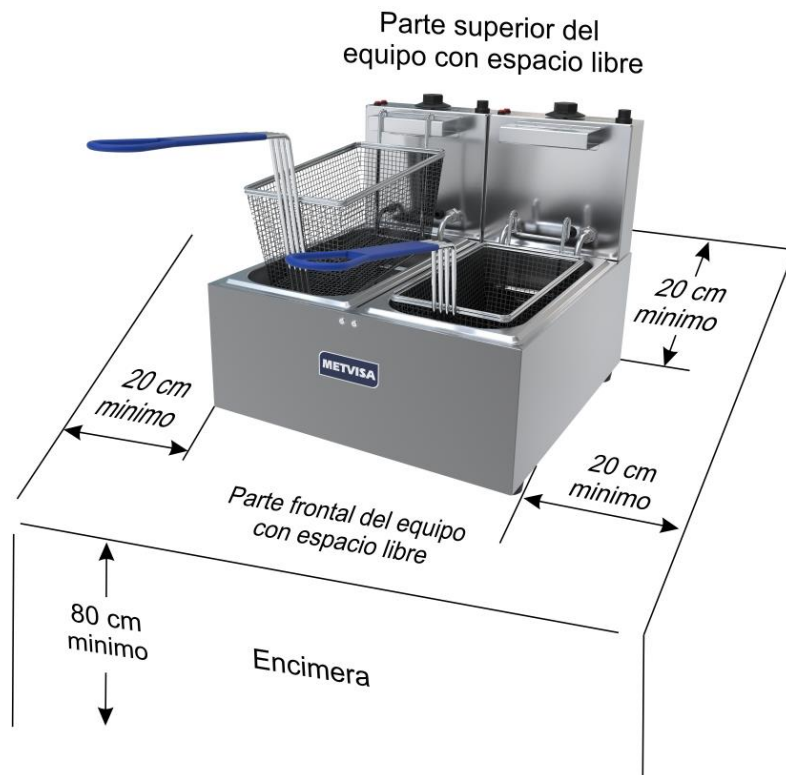
La conexión a la red de electricidad debe ser realizadas por un profesional cualificado. Verifique que el voltaje del equipo esté de acuerdo con el de la red eléctrica.

Durante la instalación, es imprescindible poner este manual a disposición de los profesionales que realizarán la instalación.

Para garantizar un correcto funcionamiento y seguridad, el equipo debe colocarse en una zona suficientemente amplia, con suelo bien nivelado, seco y estable, alejado de fuentes de calor, grifos de agua y a una altura promedio de 80 cm. Instale su equipo dejando una distancia de al menos 20 cm a su alrededor, de modo que tenga suficiente espacio para la inspección, el mantenimiento, la limpieza y el uso.

Se recomienda que el lugar/establecimiento donde se instale/utilice este equipo esté equipado con un extintor de incendios adecuado, de acuerdo con las normas y requisitos de la legislación local. Se recomienda el uso de extintores de dióxido de carbono (también conocido como extintor de dióxido de carbono CO₂). No utilice extintores de polvo químico o de agua, ya que estos solo aumentarán el fuego.

Otra recomendación importante es instalar una campana o extractor encima del equipo para recoger los vapores, evitando que se propaguen por el ambiente.



¡ATENCIÓN!

La instalación y el lugar donde se colocará el equipo deben cumplir con las normas de prevención de riesgos y seguridad en el trabajo (Norma Regulatoria NR-12 para Brasil o según la normativa reguladora vigente en su país).

No instale el equipo cerca de materiales o productos inflamables.

El fabricante no se hace responsable de los posibles daños directos o indirectos causados por el incumplimiento de dichas normas y otras instrucciones presentadas en este manual.

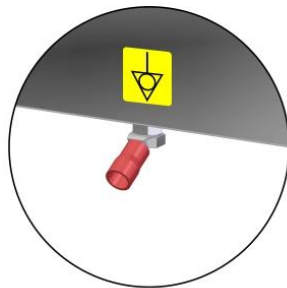
3.2 Conexión Eléctrica

El equipo es hecho con un cable de alimentación para ser conectado a un tomacorriente. Si el cable de alimentación está dañado, debe reemplazarse por uno nuevo. El cambio debe ser realizado por el fabricante, agente autorizado o persona calificada, para evitar riesgos.

El tipo de enchufe del cable de alimentación varía según el país. Normalmente, el enchufe tiene 3 pines, existiendo justo debajo de cada pin, una marca correspondiente para cada uno (Fase, Tierra y Neutro).

Todos los modelos de los equipos descritos en este manual son monofásicos y tienen un solo voltaje, es decir, 110 V, 127 V o 220 V. Si es necesario cambiar el voltaje de su equipo, comuníquese con el fabricante o un distribuidor autorizado.

La freidora también viene con un terminal de conexión a tierra equipotencial (terminal), ubicado en la base trasera inferior de la estructura.



Terminal de tierra equipotencial



El terminal identificado en la figura opuesta es una protección adicional al puesta a tierra que se prevé en la red eléctrica, se debe conectar a una barra de terminales de puesta a tierra, independiente de la conexión a la red eléctrica, y los demás productos que tienen partes metálicas accesibles, y que se encuentran estacionarios, también deben conectarse a esta barra, así como al propio banco de servicio, si es de material metálico. De esta forma, todos estos productos estarán bajo el mismo potencial eléctrico, evitando corrientes de fuga indeseables.



¡ATENCIÓN!

Antes de prender su equipo, siempre verifique que el voltaje de la red eléctrica sea el mismo que el voltaje del equipo. Si no es el mismo, comuníquese con el fabricante o distribuidor autorizado.

La tensión de alimentación para este equipo es de 110 V y 127 V (60 Hz) o 220 V (50 o 60 Hz) monofásica, como se puede ver en la etiqueta de tensión adherida al cable de alimentación o como se indica en la etiqueta de datos de la placa ubicado en la parte trasera del equipo (ver la figura de esta etiqueta en el ítem 2.2 de este manual).

Asegúrese de que el voltaje de la red eléctrica donde se instalará el equipo sea compatible con el voltaje indicado en estas etiquetas.



¡ATENCIÓN!

La red de alimentación del equipo con 127 V o 110 V requiere un disyuntor de 25 A y para 220 V un disyuntor de 16 A. El conductor debe tener una sección de 4 mm².

Para más detalles sobre el resto de la parte eléctrica del equipo, consulte el diagrama de cableado en los anexos del manual.

IMPORTANTE

El fabricante no se hace responsable de los posibles daños directos o indirectos causados por el incumplimiento de las normas e instrucciones presentadas en este manual..

3.3 Medidas de Seguridad e Instrucción al Usuario

El profesional que realiza la venta del equipo debe instruir al usuario sobre el correcto funcionamiento del equipo y debe entregar este manual de instrucciones.

El usuario debe estar informado de las medidas de seguridad necesarias y debe respetarlas, así como todas las medidas descritas en este manual.

Su equipo tiene protecciones mecánicas (consulte el punto 1.2 Seguridad Mecánica). Quitar o manipular estos componentes de seguridad puede causar serios riesgos para las extremidades superiores del operador.

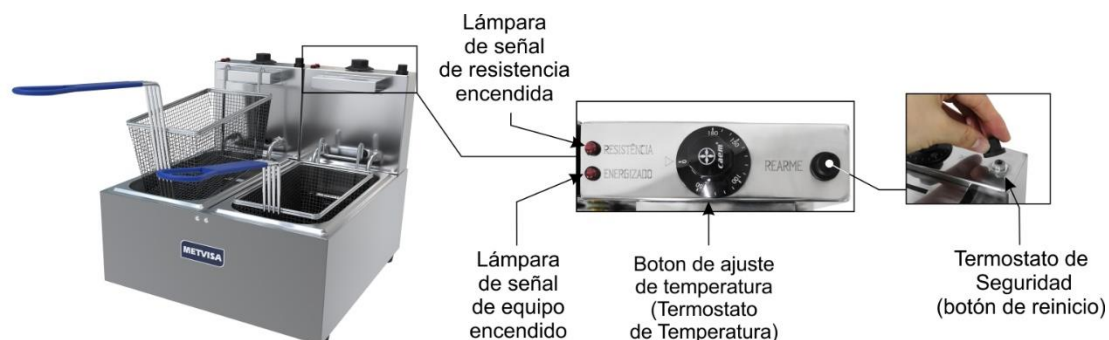
4. Uso del Equipo

4.1 Utilidad

Este equipo debe utilizarse para freír alimentos en aceite comestible para este fin.

4.2 Controles

Ubicados frente a la freidora, en la parte superior del panel se pueden ver le botón de ajuste de la temperatura del termostato, la lámpara de señalización y el botón de reinicio (termostato de seguridad).



Ver la figura de arriba y la descripción de cada comando:

- **Botón de Ajuste de Temperatura:** sirve para regular la temperatura deseada, según el producto a freír.
- **Lámpara de Señal de Equipo Encendido:** tiene la función de indicar cuando el equipo está energizado (encendido). Al desenchufar el equipo (apagarlo), la lámpara se apagará automáticamente.
- **Lámpara de Señal de Resistencia Encendida:** tiene la función de indicar cuando la resistencia está encendida. Cuando se alcance la temperatura seleccionada, la lámpara se apagará automáticamente, apagando la resistencia.
- **Botón de Reinicio:** es un componente del termostato de seguridad. Sirve para resetear el equipo cuando el termostato de temperatura tiene alguna avería y/o defecto. Para activar el botón, retire la tapa protectora desenroscándola en sentido contrario a las agujas del reloj y apriete el botón.



¡ATENCIÓN!

Cuando se encuentre un defecto en el termostato de temperatura, lleve inmediatamente su equipo a un centro de asistencia técnica autorizado para realizar el cambio. Después de cambiar el termostato de temperatura, es necesario reiniciar el equipo presionando el botón "REINICIO". Configure nuevamente la temperatura en el controlador de acuerdo con el alimento a freír.

4.3 Procedimientos de Operación

Antes de poner en funcionamiento el equipo, retire la película protectora de las placas de acero inoxidable y límpielo perfectamente, especialmente los componentes que entrarán en contacto con los alimentos. Limpiar el equipo con la resistencia apagada y el aceite a temperatura ambiente. Siga las instrucciones de limpieza en el punto 5 de este manual (abajo).

Después de estas precauciones iniciales, compruebe que la tensión de alimentación sea la misma que la del equipo y que las bombillas de los termostatos de temperatura y seguridad estén en perfecto estado, es decir, que no presenten abolladuras ni ningún otro daño. Los termostatos defectuosos perjudican el correcto funcionamiento del equipo y la lectura de la temperatura, lo que puede provocar accidentes.



¡ATENCIÓN!

Nunca encienda su equipo con la canasta vacía o con aceite por debajo del nivel mínimo, ya que esto hará que se quemé la resistencia y dañe toda la estructura.

El equipo solo se puede operar después de verificar que el voltaje del equipo coincida con el de la red de suministro eléctrico.

Vea el procedimiento de desmontaje y montaje que se describe a continuación.

• **Desmontaje:** Desmontar las partes móviles del equipo es sencillo. Antes de iniciar el procedimiento, desconecte el equipo de la toma. Para una mejor visualización del procedimiento de desmontaje, retire con cuidado las piezas de acuerdo con la secuencia a continuación:

1. Desconecte el equipo de la red eléctrica;



2. Quita la canastilla;



3. Con las dos manos quite el panel, tiralo hacia arriba;



4. Quita la canasta.

• **Montaje:** El procedimiento de montaje es el inverso al desmontaje. A medida que vuelva a ensamblar cada pieza, asegúrese de que encaje correctamente antes de ensamblar el siguiente elemento. Prestar especial atención al montaje del panel con la resistencia. Los dos pasadores, ubicados debajo del panel, encajarán en los dos agujeros de la estructura.



Después de ensamblar la canasta, encaje los pasadores del panel con la resistencia en los agujeros de la estructura.

Si encuentra que alguna pieza golpea con el equipo encendido, es posible que no se haya colocado correctamente. En este caso, repita la operación de desmontaje/montaje y, si no tiene éxito, póngase en contacto con la asistencia técnica.

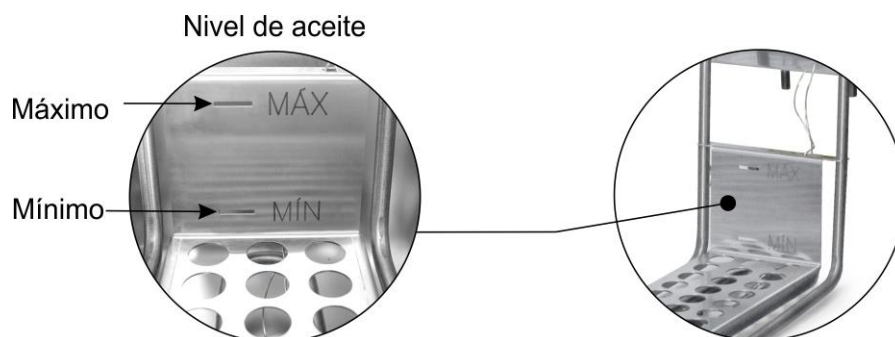


¡ATENCIÓN!

Nunca encienda el equipo con la canasta y el panel fuera de posición, ya que esto podría causar accidentes.

Operación:

1. Llene el tanque con aceite comestible hasta el nivel " **ÓLEO MÁXIMO** " - marca superior indicada en el interior del tanque. **Nota: Tipo de aceite comestible recomendado: girasol, soja o maíz.** Los aceites hidrogenados o vegetales y el aceite de semilla de algodón no son adecuados para este equipo;



¡ATENCIÓN!

Existe peligro de incendio si la resistencia no se sumerge en aceite.

Mantenga siempre el nivel de aceite por encima de la resistencia o hasta el nivel máximo indicado en la marca, ya que esto previene accidentes y elimina el riesgo de quemar la resistencia.



¡ATENCIÓN!

No exceda la capacidad máxima de la canasta. Por encima de eso, existe el riesgo de desbordamiento al colocar la canastilla con los alimentos para freír dentro de la canasta.

2. Conectar el cable de alimentación a la red eléctrica;
3. Coloque el botón del termostato en el rango de temperatura deseado, que varía según el alimento a freír. Nota: Recomendamos regular el termostato a un máximo de 180°C, evitando el sobrecalentamiento del aceite. Cuando el termostato alcanza la temperatura seleccionada, la luz indicadora se apagará automáticamente, apagando la resistencia;
4. Agregue los alimentos a freír a la canastilla y colóquelos en el aceite debidamente calentado a la temperatura deseada;



¡ATENCIÓN!

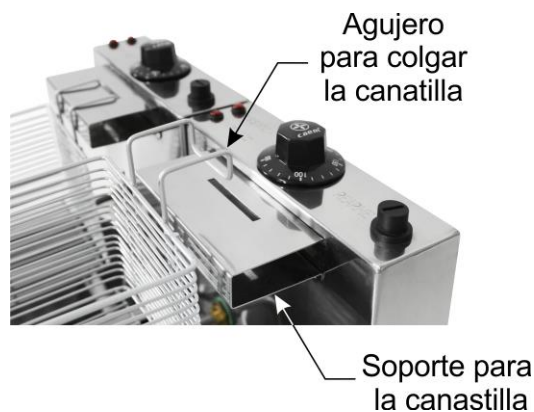
Agregue los alimentos a freír lenta y gradualmente en la canastilla, evitando así que burbujee y derrame aceite del tanque. El burbujeo será intenso al verter alimentos congelados o húmedos.

Se debe prestar atención al efecto del aumento de la ebullición en alimentos húmedos y para cargas muy grandes.

Utilice el EPI adecuado y siempre que el suelo esté sucio, límpielo.

En caso de emergencia, desconecte el equipo de la toma de corriente.

5. Dejar el tiempo necesario para que el alimento se fría por completo (hasta que se ponga con el color deseado). Luego, cuelgue la canastilla en el soporte y deje que se escurra el exceso de aceite;



Siempre limpie el equipo después de su uso (consulte las instrucciones en el punto 5 del manual), vuelva a colocar los componentes del equipo en sus lugares adecuados y verifique el nivel de aceite y rellene si es necesario. Luego de estos procedimientos, el equipo estará nuevamente disponible para reiniciar el proceso operativo.



¡ATENCIÓN!

No vaciar la canasta con el aceite aún caliente, esperar a que se enfríe por completo.

Cuando tenga que dejar el equipo inactivo durante un período de tiempo prolongado, desconéctelo de la red eléctrica y apague el disyuntor.

IMPORTANTE

Se recomienda no utilizar el mismo aceite durante muchos ciclos de funcionamiento. Es peligroso usar aceite viejo ya que puede tener un punto de inflamación reducido y puede ser más propenso a evaporarse.

Según las instrucciones de ANVISA (Agencia Nacional de Vigilancia Sanitaria), se debe tener cuidado con el aceite utilizado en los alimentos fritos. Éstos son algunos de ellos:

- *“El aceite debe filtrarse en cada final de uso. Durante la fritura de alimentos, especialmente empanados, que tienden a desprender partículas de su superficie, eliminar los residuos visibles en el aceite con la ayuda de una herramienta adecuada”.*
- *• “El aceite debe desecharse cuando se observe formación de espuma y humo durante la fritura, oscurecimiento intenso del color del aceite y alimentos y percepción de olor y sabor no característico. Vale la pena recordar que la apariencia del humo es diferente a la del vapor liberado naturalmente”.*
- *• “El aceite no debe desecharse en el sistema de alcantarillado público, las amas de casa pueden guardarlo en bolsas o contenedores plásticos y agregarlo a los desechos orgánicos. En cuanto a los comerciantes y las comidas rápidas, dado que descartan una cantidad significativa, se sugiere contactar a empresas, agencias o entidades autorizadas por la agencia competente en el área ambiental”.*

(Fuente: ANVISA - Informe Técnico No. 11, de 5 de octubre de 2004; Asunto: Aceites y Grasas Usados en Alimentos Fritos).

5. Limpieza y Mantenimiento

5.1 Procedimientos para Limpieza y Productos Usados

Su equipo fue hecho con materiales de primera línea, por esto utilícelo correctamente y tendrás grande satisfacción. Mantenga su equipo siempre limpio y bien cuidado, esto hará con que el equipo tenga una vida útil mayor.

Cambie el aceite siempre que sea necesario. Verifique las instrucciones, advertencias y recomendaciones dadas en el ítem 4.3 de este manual, con respecto al cuidado con el aceite utilizado.

El equipo debe limpiarse diariamente para garantizar que funcione correctamente y tenga una vida útil más larga.

Para proteger las partes de acero inoxidable, el equipo se suministra con una película protectora. Antes de la primera limpieza, retire la película de todas las partes.



¡ATENCIÓN!

Antes de realizar el mantenimiento o la limpieza, asegúrese de que el botón de encendido/apagado esté en la posición "0" (apagado), que el enchufe esté desconectado de la red eléctrica y que el aceite esté a temperatura ambiente.



¡ATENCIÓN!

No utilice chorros de agua o de vapor para limpiar el equipo.

IMPORTANTE

Este equipo no debe ser sumergido en agua para su limpieza.

Siga las instrucciones a continuación para conocer las partes que se pueden sumergir y qué cuidado especial se toma con las otras partes.

Las piezas desmontables (canasta, canastillos y protección de la resistencia) deben retirarse del equipo y lavarse con agua tibia y detergente neutro. Limpia bien las esquinas, eliminando restos de comida.

El resto del equipo debe limpiarse con la mayor frecuencia posible para evitar que los restos de comida se sequen y se adhieran a las piezas. Para la limpieza, diluir jabón o detergente neutro en agua tibia y aplicar con un paño suave. Con un paño humedecido con agua, enjuague y luego seque las piezas con un paño seco y suave.

Nunca use productos abrasivos o esponjas y sustancias que contengan ácidos o cloro para limpiar las partes metálicas, ya que pueden rayar o dañar la superficie de las partes causando puntos de corrosión. No vierta agua sobre el panel y las partes eléctricas para su limpieza, de lo contrario, al encenderlo, puede provocar una descarga eléctrica o incluso quemar el equipo.

IMPORTANTE

El fabricante no se hace responsable de los posibles daños directos o indirectos causados por el incumplimiento de dichas normas y otras instrucciones presentadas en este manual.



¡ATENCIÓN!

Es de suma importancia que los productos utilizados en la limpieza garanticen la máxima higiene y que no sean tóxicos.

5.2 Mantenimiento y Procedimientos en Caso de Averías

El operador debe recibir instrucciones para realizar inspecciones de rutina, realizar pequeños ajustes, limpiar y observar pistas de averías que puedan ocurrir. Los ejemplos incluyen: comprobar ruidos extraños que indican problemas eléctricos; la no ejecución por parte del equipo al servicio propuesto; entre otros. Acciones como estas son indispensables para garantizar una mayor vida útil del equipo.



¡ATENCIÓN!

Cuando se lleve a cabo el mantenimiento (incluso ajustes menores), siempre desconecte el equipo de la red eléctrica.

Se recomienda realizar un mantenimiento preventivo cada 6 meses, verificar y ajustar los espacios libres, limpiar las partes internas, etc. Cuando detecte partes rotas o debilitadas, realice el reemplazo, siempre usando partes originales

Al realizar el mantenimiento preventivo, se eliminan los inconvenientes de detener el equipo cuando más se necesita, se reduce el costo de mantenimiento y se reduce el riesgo de accidentes.



¡ATENCIÓN!

Las necesidades de mantenimiento preventivo deben ser hechas por profesional calificado.

Asegúrese de que el equipo esté desconectado de la red eléctrica.

Siempre que se retire cualquier elemento relacionado con la seguridad del equipo (como cuando se realiza el mantenimiento), reemplácelo en su lugar y confirme que están realizando su función correctamente.

Al detectar cualquier falla o incumplimiento, remita su máquina a la asistencia técnica más cercana. Consulte la lista de asistencia técnica en nuestro sitio web: www.metvisa.com.br

5.3 Interrupción Prolongada no Uso del Equipo

Cuando tenga que dejar el equipo parado por un período prolongado de tiempo, desconéctelo de la fuente de alimentación, mantenga la puerta del asador abierta y realice una limpieza a fondo, incluyendo los diferentes accesorios. Es aconsejable proteger todas las partes del equipo con vaselina blanca o con productos adecuados disponibles comercialmente. También debe proteger el equipo del polvo cubriéndolo con nailon u otro material.

6. Análisis y Resolución de Problemas

6.1 Problemas, posibles causas y soluciones

Los productos con calidad IMG están proyectados con materiales y componentes que garantizan una vida útil más larga para su equipo. Sin embargo, debido al desgaste natural, uso incorrecto o falta de mantenimiento, el equipo puede presentar irregularidades en su funcionamiento.

En la siguiente tabla, puede ver las posibles causas y soluciones:

PROBLEMAS	POSIBLES CAUSAS	SOLUCIONES
Equipo no enciende	Falta de energía eléctrica.	Compruebe si hay energía en la red.
		Compruebe que el cable de alimentación esté enchufado a una toma de corriente.
	Tensión del equipo diferente de la tensión de red.	Envíe el equipo a la estación de servicio autorizada más cercana o comuníquese con la fábrica.
	Termostato de seguridad activado.	Presione el botón de reinicio y vuelva a encender el equipo.
		Envíe el equipo a la estación de servicio autorizada más cercana o comuníquese con la fábrica.
Problemas eléctricos varios (termostatos, cableado, botón de reinicio, bombillas).	Envíe el equipo a la estación de servicio autorizada más cercana o comuníquese con la fábrica.	
Equipo se apaga durante el proceso.	Falta de energía eléctrica.	Compruebe si hay energía en la red.
		Compruebe que el cable de alimentación esté enchufado a una toma de corriente.
	Problemas eléctricos varios (termostatos, cableado, botón de reinicio, bombillas).	Envíe el equipo a la estación de servicio autorizada más cercana o comuníquese con la fábrica.
	Termostato de seguridad activado.	Presione el botón de reinicio y vuelva a encender el equipo.
Envíe el equipo a la estación de servicio autorizada más cercana o comuníquese con la fábrica.		
Equipo con olor a quemado o humo.	Voltaje del equipo diferente al voltaje de la red.	Envíe el equipo a la estación de servicio autorizada más cercana o comuníquese con la fábrica.
	Alimento quemado	Temperatura y/o tiempo de fritura demasiado altos.
	El aceite ha perdido sus características ideales para freír.	Se recomienda no utilizar el mismo aceite durante muchos ciclos de funcionamiento. Consulte algunas instrucciones de ANVISA en la página. 19
El equipo tarda mucho en freír los alimentos.	Problemas eléctricos varios (termostatos, cableado, botón de reinicio, bombillas).	Envíe el equipo a la estación de servicio autorizada más cercana o comuníquese con la fábrica.

Para obtener más información y aclaraciones, comuníquese con la Asistencia técnica autorizada más cercana a usted. Consulte la lista de asistencia técnica en nuestro sitio web: www.metvisa.com.br

7. Vida Útil del Equipo y sus Componentes

La vida útil del equipo puede variar de 3 a 5 años dependiendo de la forma adecuada de uso, limpieza, mantenimiento y calidad de sus componentes.

Abajo se muestra el ciclo de vida de los componentes principales:

- Termostato de Temperatura: 100.000 ciclos;
- Termostato de seguridad: 100.000 ciclos;
- Cables y alambres eléctricos: 25 años;
- Terminales eléctricos: 8 años.

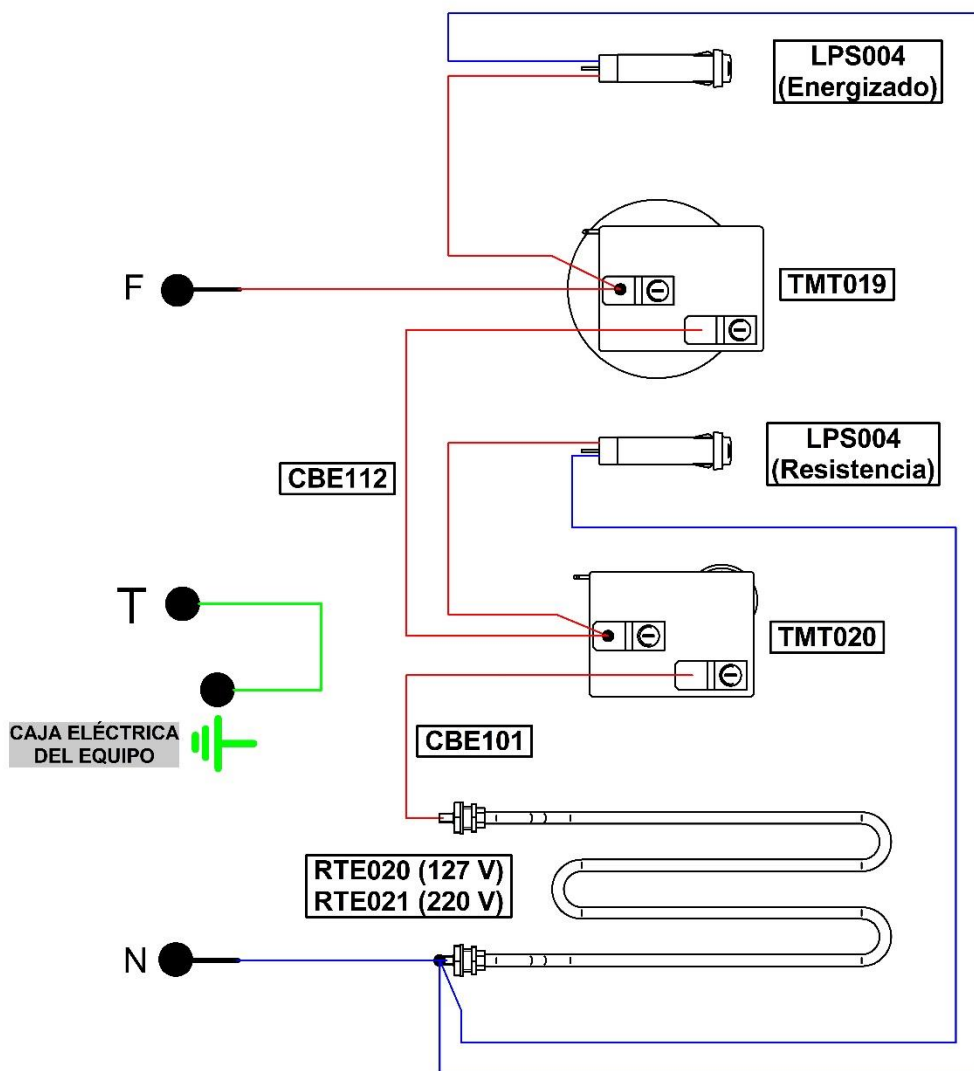
8. Normas Aplicables

Las normas brasileñas aplicadas para el desarrollo de los equipos y elaboración de este manual son:

- IEC 60335-1;
- IEC 60335-2-37;
- Portaria 148 de 28 de Março de 2022 do INMETRO;
- NR-12 - Portaria 197 de diciembre de 2010;
- Normas Técnicas Aplicables (ABNT NBR, ISO IEC).

9. ANEXOS

Esquema Eléctrico



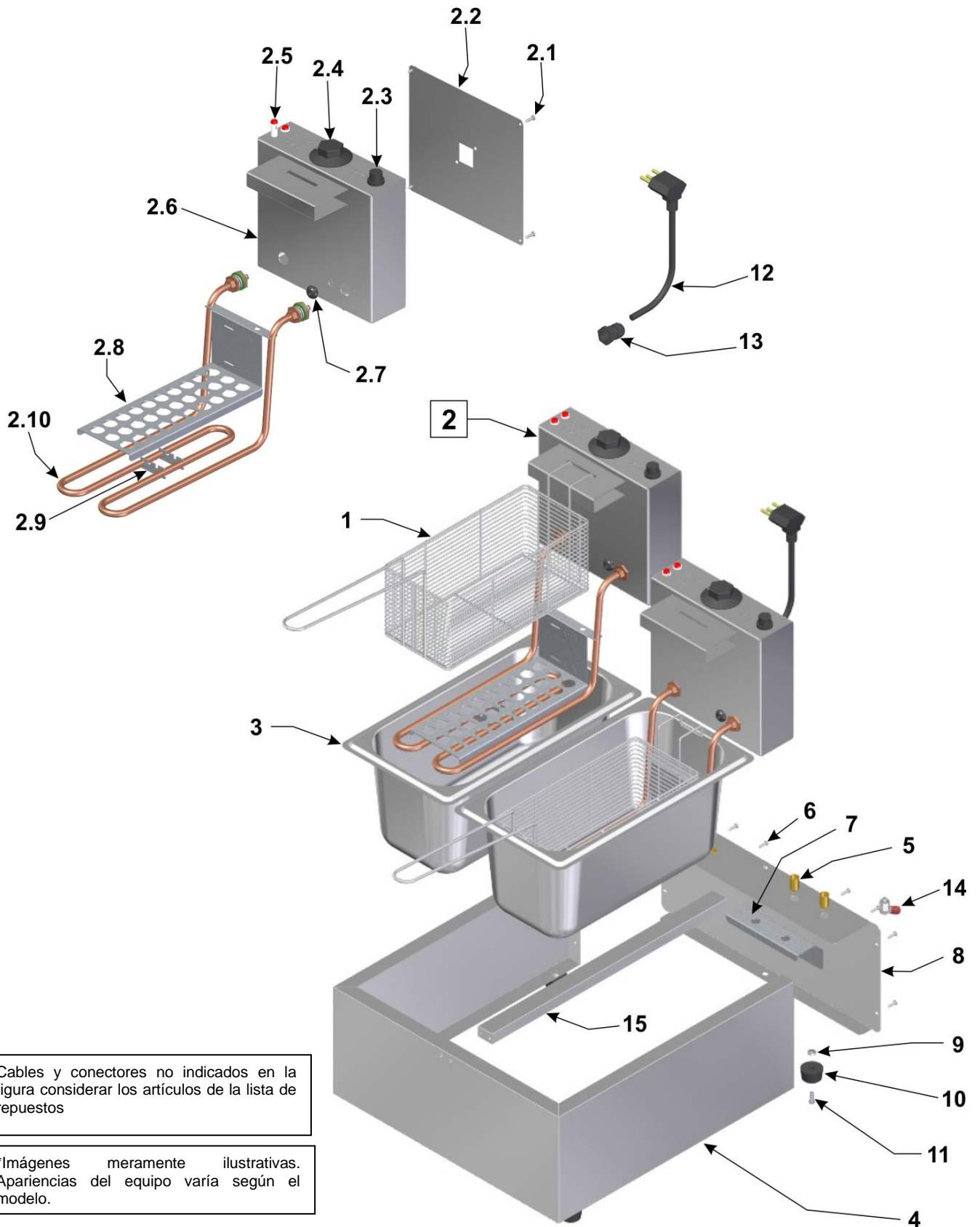
Leyendas de colores del cableado de alimentación:

F - Negro (en el diagrama de cableado en rojo para facilitar la visualización)

N: azul o blanco (varía según el proveedor)

T - Verde

Diseño Detallado



Cables y conectores no indicados en la figura considerar los artículos de la lista de repuestos

*Imágenes meramente ilustrativas. Apariencias del equipo varía según el modelo.

Lista de Repuestos

Posición	Código	Descripción	Cantidad	Modelo
1	CET022	Canastilla de freír	01	FE3S
			02	FE3D
			03	FE3T
2	CJT1005	Conjunto de paneles con resistencia de 127 V	01	FE3S
			02	FE3D
			03	FE3T
	CJT1006	Conjunto de paneles con resistencia de 220 V	01	FE3S
			02	FE3D
			03	FE3T
2.1	RBT002	Remache	04	*
2.2	TAP185	Tapa del Panel	01	*
2.3	TMT020	Termostato de Seguridad	01	*
2.4	TMT019	Conjunto Termostato de Temperatura	01	*
2.5	LPS004	Lámpara 127/220 V	02	*
2.6	CJT1000	Painel Soldado	01	*
2.7	BCH039	Tapa negra	01	*
2.8	CRC1297	Placa Inferior (Resistencia)	01	*
2.9	SBT514	Soporte Fijación Termostato	02	*
2.10	RTE020	Resistencia 2500 W - 110/127 V	01	*
	RTE021	Resistencia 2500 W – 220 V	01	*
2.11.1	TCE004	Terminal FIT (Azul)	02	*
2.11.2	TCE013	Terminal Hembra (Amarillo)	02	*
2.11.3	CBE101	Cable Eléctrico Emenda	01	*
2.11.4	CBE112	Cable Eléctrico Emenda	01	*
2.11.5	TCE001	Terminal FIT	01	*
3	BDJ056	Canasta GN 1/3 x 6" (150mm)	01	FE3S
			02	FE3D
			03	FE3T
4	GAB216	Estructura - FE3S	01	FE3S
	GAB217	Estructura - FE3D	01	FE3D
	GAB213	Estructura - FE3T	01	FE3T
5	RBT019	Remache	02	FE3S
			04	FE3D
			06	FE3T
6	RBT002	Remache	06	FE3S
			12	FE3D
			18	FE3T
7	REF116	Refuerzo de la Estructura	01	FE3S
			02	FE3D
			03	FE3T

* Ítem aplicado en todos los modelos de freidoras descritos en este manual.

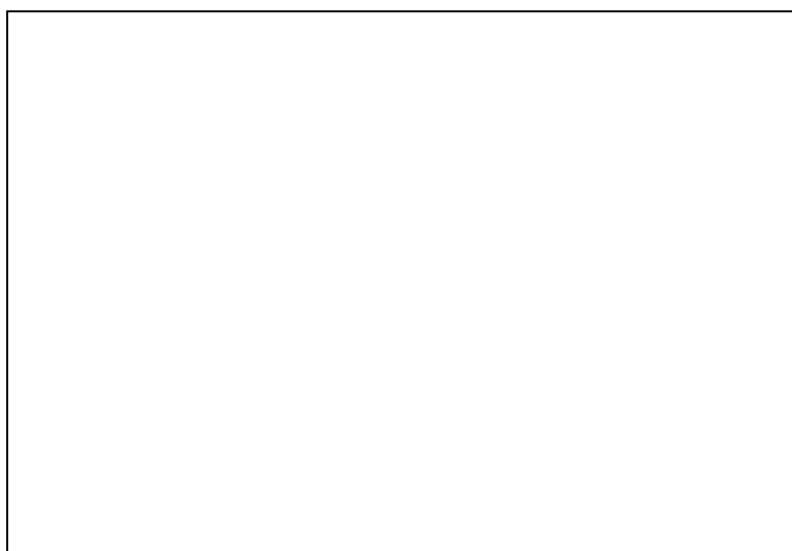
Lista de Repuestos

Posición	Código	Descripción	Cantidad	Modelo
8	TAP183	Tapa Lateral de la estructura - FE3S	01	FE3S
	TAP138	Tapa Trasera de la estructura - FE3D	01	FE3D
	TAP184	Tapa Trasera de la estructura - FE3T	01	FE3T
9	POS020	Tuerca hexagonal de acero inoxidable	04	*
10	PEP004	Pie de goma	04	*
11	PRR015	Tornillo de máquina redondo	04	*
12	CBE144	Cable Eléctrico 220 V – Tipo 5	--	**
	CBE145	Cable Eléctrico 127 V – Tipo 5	--	**
	CBE002	Cable Eléctrico 220 V – Tipo 4	--	**
	CBE003	Cable Eléctrico 110 V – Tipo 4	--	**
	CBE008	Cable Eléctrico 220 V – Tipo 2	--	**
	CBE021	Cable Eléctrico 220 V – Tipo 1	--	**
13	TCE041	Prensa Cable	01	*
14	CJT704	Terminal Tierra	01	*
15	TAS120	Soporte de la estructura	01	FE3D
			02	FE3T

* Ítem aplicado en todos los modelos de freidoras descritos en este manual.

** La cantidad de la pieza varía según el número de cubas. FE3S (01 unidad) / FE3D (02 unidad) / FE3T (03 unidad).

IMG BRASIL FABRICANTE DE LOS PRODUCTOS



IMG-BRASIL Industria de Máquinas para Gastronomía Ltda.

CNPJ 11.193.347/0001-14 - CREA 131726-3
Rod. Antônio Heil - KM 23 Nº 5825 - Barrio: Limoeiro
Código Postal 88352-502 - Brusque - SC - Brasil
Tel/fax. +55 47 3251-5555 - Sitio Web: www.metvisa.com.br
Correo: sac@metvisa.com.br - export@metvisa.com.br



Conozca nuestra línea
completa de productos