



MANUAL DE INSTRUCCIONES

Instalación | Mantenimiento | Uso | Seguridad

Divisora de Pan Redonda



Modelos

DPRC.30

DPRM.30

Imagen meramente ilustrativa.

Modelo: DPRC.30

ÍNDICE

1. Informaciones de Seguridad	3
1.1 Advertencias Generales.....	3
2. Características Técnicas	4
2.1 Principales Componentes	4
2.2 Datos Técnicos.....	5
3. Instalación	5
3.1 Disposición del Equipo.....	5
4. Uso del Equipo	8
4.1 Utilidad	8
4.2 Accionamiento Manual.....	8
4.3 Procedimientos de Operación.....	9
5. Limpieza y Mantenimiento.....	10
5.1 Procedimientos para Limpieza y Productos Usados	10
5.2 Mantenimiento y Procedimientos en Caso de Averías	11
6. ANEXOS.....	13
Diseño Detallado	13
Diseño Detallado – CVT033	14
Lista de Repuestos.....	15
Lista de Repuestos.....	16



¡ATENCIÓN!

Las características, fotos y figuras presentadas en este manual deben considerarse a modo de información. IMG BRASIL se reserva el derecho de realizar las modificaciones que sean necesarias sin previo aviso.

1. Informaciones de Seguridad

1.1 Advertencias Generales

- Existen cuidados/precauciones a ser observados con relación al montaje, uso, mantenimiento e interrupción de uso de este equipo;
- Antes de realizar cualquier operación (montaje, utilización (uso), mantenimiento y reutilización tras una larga interrupción de uso del equipo), lea atentamente el manual;
- Después de haber sido leído y aclarado todas las dudas, este manual debe ser guardado cuidadosamente en lugar de fácil acceso.
- Este equipo no está destinado para el uso por personas (incluso niños) con capacidades físicas, sensoriales o mentales reducidas, o por personas con poca experiencia y conocimiento, a menos que haya recibido instrucciones acerca del uso del equipo o esté bajo la supervisión de una persona responsable por su seguridad;
- Recomendase que los niños sean supervisados para asegurarse de que no estén jugando con el equipo;
- En caso de cambio de personal que trabajará con el equipo, el nuevo operador debe ser instruido con las normas y el funcionamiento del equipo;
- El operador debe utilizar los **EPP (Equipo de Protección Personal)** adecuados, por ejemplo: llevar un gorro en el cabello, evitando que quede atrapado en las partes móviles del equipo;
- El operador debe estar siempre atento a las situaciones que pueden causar peligros de accidentes y de evitarlas, por ejemplo: evitar trabajar con mangas de uniforme holgadas, donde podrían engancharse en las piezas móviles y provocar accidentes;
- Después de haber sido leído y aclarado todas las dudas, este manual debe ser guardado cuidadosamente en lugar de fácil acceso, conocido por todas las personas que operan el equipo y puesto a disposición de las personas que realizan el mantenimiento, para cualquier consulta. Si surge alguna cosa no dejé de consultar el manual. No opere el equipo de forma alguna teniendo dudas;
- En la instalación, es imprescindible poner este manual a disposición de los profesionales que realizarán esta función;
- Inserte únicamente productos específicos para los que está destinado el equipo y nunca coloque las manos, dedos u objetos dentro de la bandeja, sobre las cuchillas o sobre las partes móviles (cremallera, contrapeso, etc.) mientras utiliza el equipo, ya que esto puede provocar un accidente.



¡ATENCIÓN!

Evite de hacer reparaciones por su propia cuenta. Diríjase a la asistencia técnica autorizada del fabricante. Use solamente piezas originales en su equipo.

2. Características Técnicas

2.1 Principales Componentes

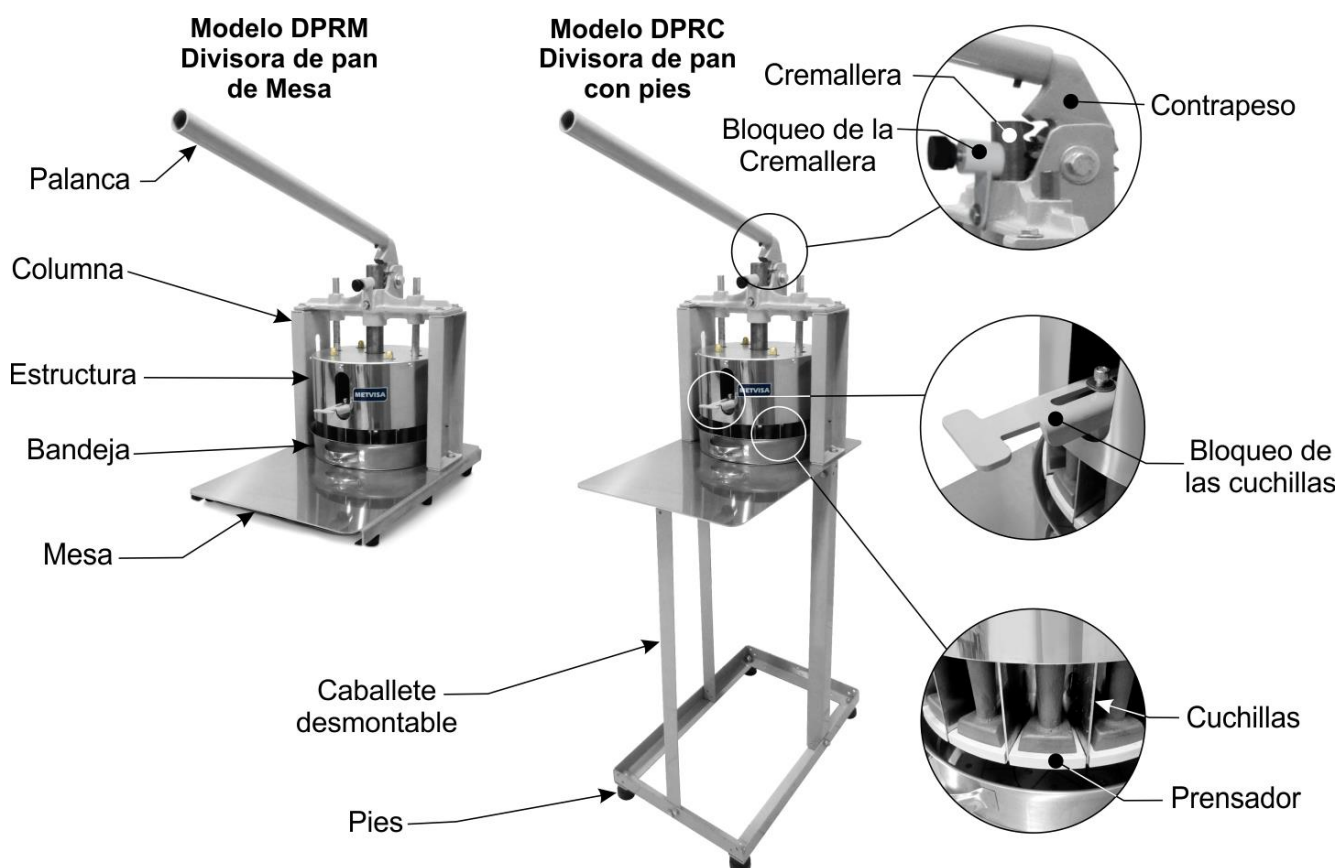
Para el equipo descrito en este manual, la seguridad en el uso, la limpieza, el mantenimiento y la máxima higiene están garantizados por el diseño y por el proyecto especial de todas las piezas, y también por el uso de acero inoxidable y otros materiales aptos para el contacto con los alimentos.

El equipo fue construido con las siguientes características:

- Cremallera y contrapeso de hierro fundido. La palanca, las columnas, los caballetes y el bloqueo de las cuchillas están fabricados en acero al carbono. Ambas partes están recubiertas con pintura epoxi electrostática, excelente protección anticorrosión;
- Prensador fabricado en plástico no tóxico (ABS), un material de fácil cuidado, higiénico y resistente a la corrosión;
- Bandeja fabricada en aluminio. Es un material ligero, duradero y resistente al ataque de agentes corrosivos.
- Gabinete, cuchillas y mesa fabricados en acero inoxidable, que resiste el ataque de diversos agentes corrosivos, como la mayoría de ácidos orgánicos, sustancias orgánicas en general, álcalis, oxisales, etc.

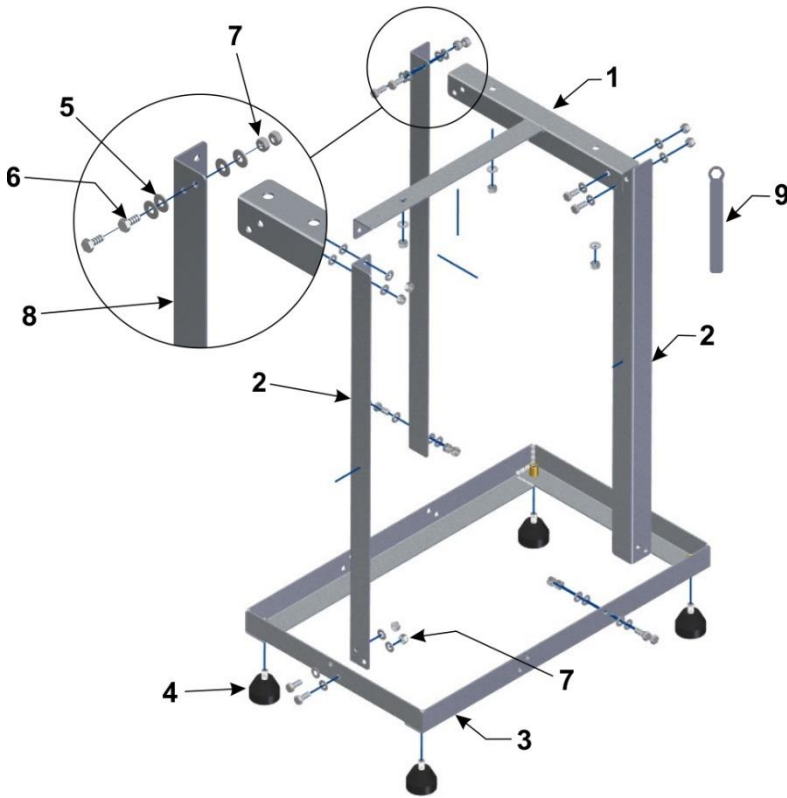
Nota: el acero inoxidable es atacado por el ácido sulfúrico, y además no resiste al ácido clorhídrico, ácido sulfúrico diluido, cloruros y halogenuros en general.

Vea a continuación los principales componentes del equipo:



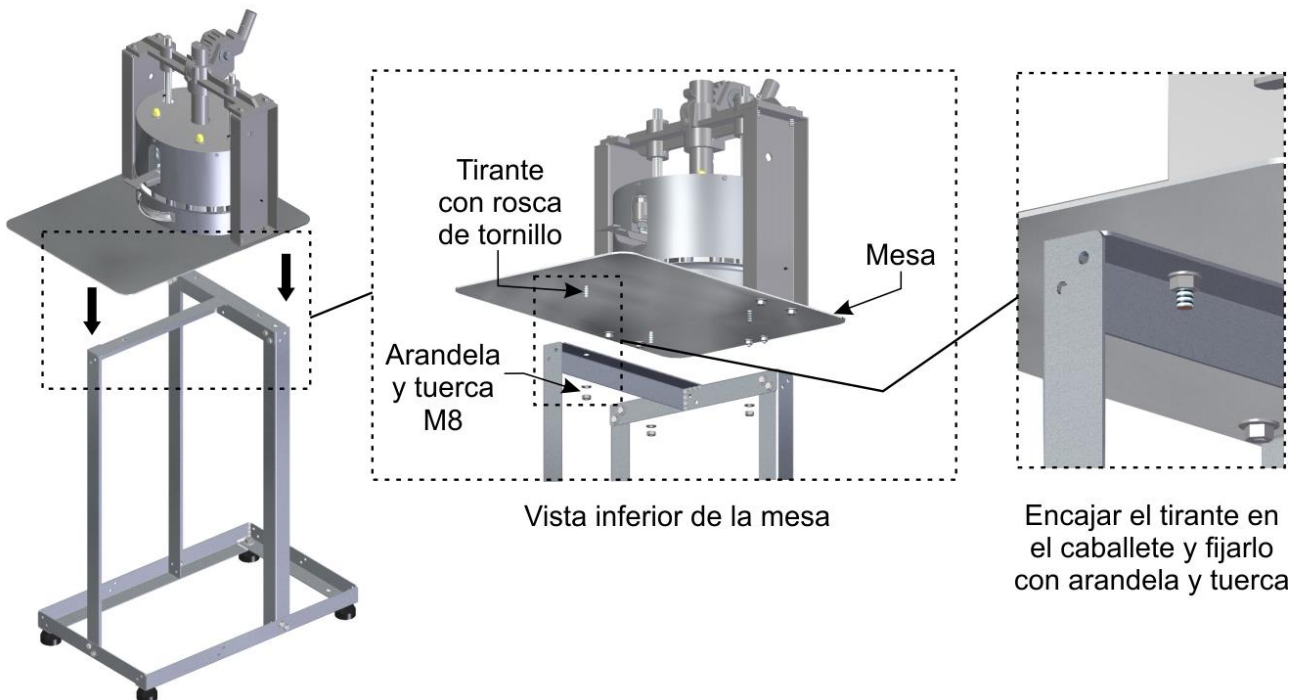
Nota: para el dibujo detallado con la lista de repuesto, consulte los anexos.

A continuación, se muestran las posiciones de montaje y las descripciones de las piezas del caballete:

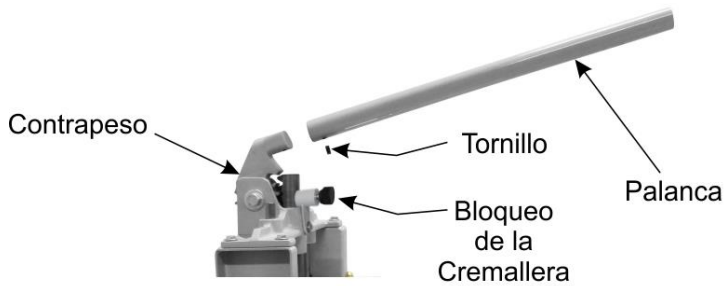


Pos.	Código	Descripción	Cantid.
1	BAS091	Base Superior	01
2	CAN100	Pie Caballete	02
3	BAS092	Base Inferior	01
4	PEP028	Pie Goma	04
5	ARL007	Arandela Plana 5/16"	27
6	PRS336	Tornillo Hexagonal M8	12
7	POS153	Tuerca Hexagonal M8	15
8	CAN138	Esquina lateral	01
9	FRG919	Llave Estrella M8	02

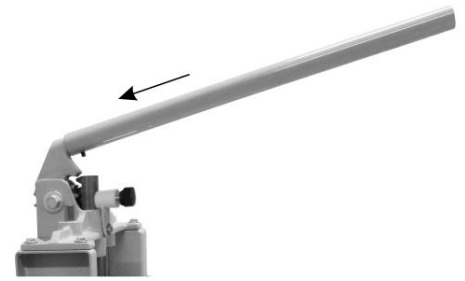
Después de ensamblar el caballete, es necesario colocar los tirantes, ubicados en la parte inferior de la mesa del equipo en el caballete y fijarlos mediante arandelas (M8 - Cod. ARL007) y tuercas (M8 - Cod. POS153) como se muestra en la imagen abajo:



Para ensamblar la palanca (imagen a continuación), ajuste el lado de la palanca con el orificio de fijación al contrapeso. Fijar la palanca con el tornillo (tornillo Allen s/c 5/16" - Código PRN002) que viene con el equipo.



Palanca Desamblada

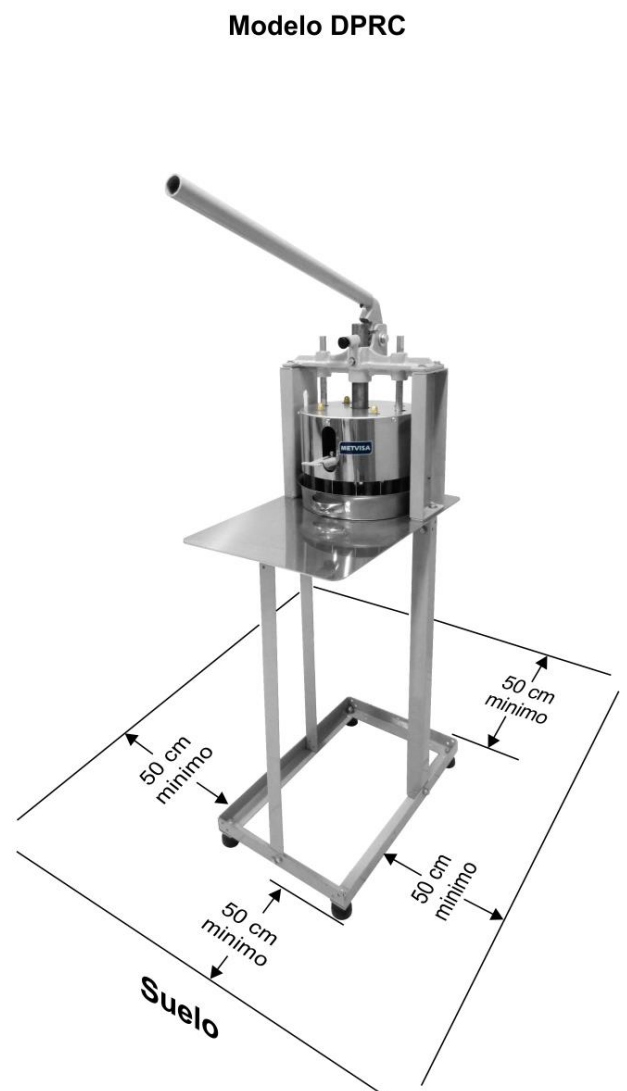
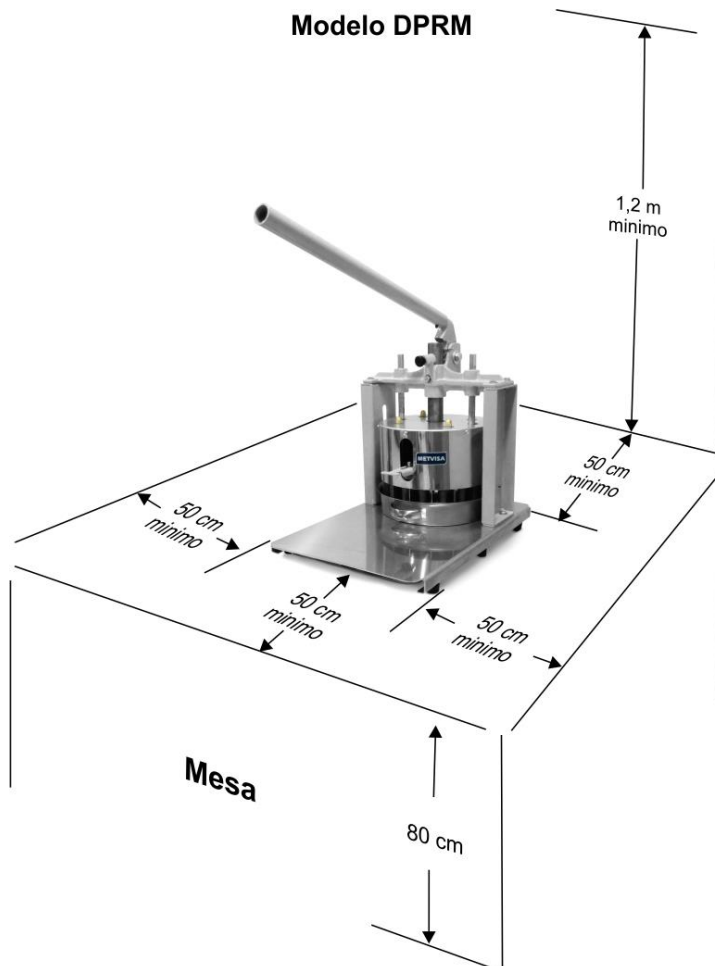


Palanca Fijada

Si el equipo (modelo DPRC.30) no está seguro es posible que no haya sido ensamblado correctamente. En este caso repetir la operación y si no funciona contactar con asistencia técnica.

Para garantizar el correcto funcionamiento y la seguridad, el equipo debe colocarse en un ambiente ventilado y sobre una superficie de apoyo suficientemente amplia, bien nivelada, seca y estable, lejos de fuentes de calor y grifos de agua, y en un lugar donde no haya Intenso tránsito de personas. Instala tu equipo dejando una distancia de al menos 50 cm a su alrededor.

El modelo DPRC.30 (con caballete) se puede colocar directamente en el suelo, mientras que el DPRM.30 (de mesa) debe instalarse sobre una mesa con una altura media de 80 cm y reservar un área encima de la mesa de al menos 1,20 m de altura, para que haya suficiente espacio para inspección, mantenimiento, limpieza y uso.





¡ATENCIÓN!

La instalación y el local donde será instalado el equipo deben respetar las normas de prevención de riesgos y de seguridad laboral (norma reguladora vigente en su país).

El fabricante no se responsabiliza de posibles daños directos o indirectos causados por el incumplimiento de esas normas y de las otras instrucciones presentadas en este manual.

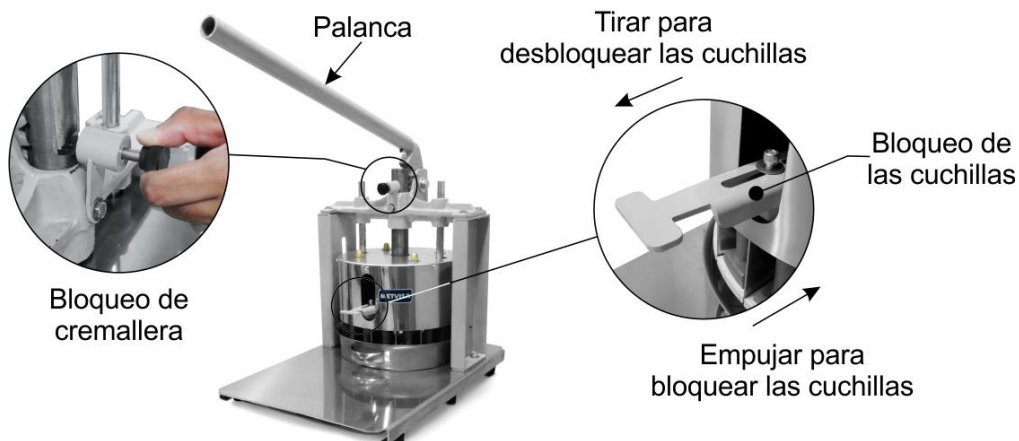
4. Uso del Equipo

4.1 Utilidad

Equipo utilizado exclusivamente para dividir la masa de pan en partes iguales.

4.2 Accionamiento Manual

El equipo viene con palanca, bloqueo de cremallera y bloqueo de cuchilla, ubicados en la parte frontal del equipo.



Vea la descripción de cada comando a continuación:

- **Palanca** – se utiliza para mover la base del prensador donde se encuentran las cuchillas.
- **Bloqueo de la cremallera:** para bloquear la cremallera, simplemente empuje la palanca hacia arriba hasta el final de su recorrido. El bloqueo tiene como objetivo evitar que la palanca baje repentinamente. Para desbloquear, sostenga la palanca con una mano y tire de la manija, soltando la palanca para moverse.
- **Bloqueo de cuchillas:** bloquea y desbloquea las cuchillas. Al empujar el bloqueo, las cuchillas no podrán moverse. Mantenga el bloqueo en esta posición para presionar la masa. Para desbloquear las cuchillas, tire el bloqueo. De esta forma es posible dividir la masa.

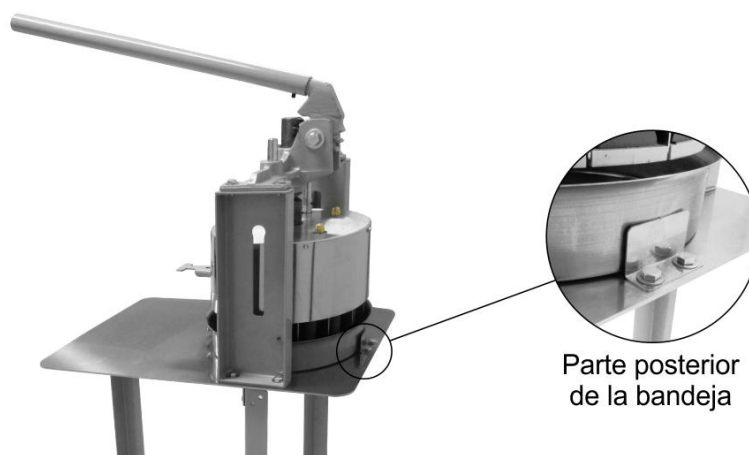
4.3 Procedimientos de Operación

Antes de operar su equipo, limpie los componentes que entrarán en contacto con la masa (bandeja, mesa, cuchillas, etc.). Siga las instrucciones de limpieza en el punto 5 de este manual.

• **Operación:** Antes de utilizar el equipo, asegúrese de que todas las piezas estén bien montadas (soporte y palanca en el modelo DPRC.30) y verifique la correcta disposición del equipo según lo instruido en el ítem 3.1 (Disposición del Equipo).

Siga el procedimiento de operación del equipo a continuación:

1. Primero levante la palanca hasta el final de su recorrido y asegúrese de que haya quedado bloqueada con el bloqueo de la cremallera;
2. Distribuya uniformemente la masa pesada en la bandeja (ver tabla de capacidades en el ítem 2.2 Datos Técnicos);
3. Verifique que las cuchillas estén bloqueadas empujando el bloqueo de la cuchilla hacia adentro;
4. Coloque la bandeja debajo de la base de prensado hasta que toque la parte posterior de la bandeja;



5. Baje la palanca para presionar la masa y luego levántela;
6. Tire del bloqueo de las cuchillas para desbloquearlas;
7. Baje la palanca para dividir la masa;
8. Levante la palanca hasta el final de su recorrido y asegúrese de que haya quedado bloqueada con el bloqueo de la cremallera. Retiramos la bandeja y colocamos la masa sobre una encimera para separar los trozos. Después de eso, envíe la masa al modelador de pan IMG.



Sacar la bandeja con la masa dividida

9. Después de finalizar la operación del equipo, límpielo de acuerdo con las instrucciones del punto 5 (Limpieza y Mantenimiento).



¡ATENCIÓN!

Si notas que el equipo no logra cortar, verifique que las cuchillas estén desbloqueadas y que la cantidad de masa esté de acuerdo con la capacidad de cada equipo (ver tabla en el ítem 2.2).

Nunca utilice instrumentos que no formen parte del equipo para ayudar en la operación.

No bajar la palanca con la bandeja fuera de posición y no introducir en la bandeja productos que no sean masa de pan.

El incumplimiento de estas pautas será considerado un acto inseguro y un uso abusivo del equipo.

IMPORTANTE

El operador debe utilizar EPI (equipo de protección personal) adecuado. Por ejemplo: llevar un gorro en el cabello, evitando que quede atrapado en las partes móviles del equipo, y guantes adecuados que, además de garantizar la higiene en la manipulación de la masa, protejan al operador durante el procesamiento de los alimentos.

IMPORTANTE

El fabricante no se hace responsable de posibles daños directos o indirectos causados por el incumplimiento de las normas e instrucciones presentadas en este manual.

5. Limpieza y Mantenimiento

5.1 Procedimientos para Limpieza y Productos Usados

Su equipo fue hecho con materiales de primera línea, por esto utilícelo correctamente y tendrás grande satisfacción. Mantenga su equipo siempre limpio y bien cuidado, esto hará con que el equipo tenga una vida útil mayor.

La limpieza debe ser hecha todos los días para obtener un buen funcionamiento y mayor durabilidad, así preveniendo la acumulación de bacterias, que pueden causar contaminación en los alimentos.



¡ATENCIÓN!

No utilice chorros de agua para limpiar el equipo.

IMPORTANTE

Este equipo **no debe** ser sumergido en agua para su limpieza.

Siga las instrucciones a continuación para conocer las partes que se pueden sumergir y qué cuidado especial se toma con las otras partes.

La parte desmontable (solo la bandeja) debe retirarse del equipo y lavarse con agua caliente y jabón neutro. Limpiar bien las esquinas, eliminando restos de masa.

El resto del equipo hay que limpiarlo tantas veces como sea posible, para evitar que los restos de masa se resequen y se peguen a las piezas. Para limpiar, diluya jabón o detergente neutro en agua tibia y aplique con un paño suave. Con un paño humedecido con agua, enjuaga y luego seca las piezas con un paño suave y seco.

Nunca utilices productos abrasivos o esponjas para la limpieza, ya que pueden rayar o dañar la superficie de las piezas.



¡ATENCIÓN!

Tenga cuidado al limpiar las cuchillas, ya que están afiladas. Utilice únicamente un paño húmedo y manipule las cuchillas con cuidado, de lo contrario podría provocar accidentes. Se aplican las mismas precauciones a cualquier otro componente punzante del equipo. Es sumamente importante que los productos utilizados para la limpieza garanticen la máxima higiene y no sean tóxicos.

IMPORTANTE

El fabricante no se hace responsable de posibles daños directos o indirectos causados por el incumplimiento de las normas e instrucciones presentadas en este manual.

5.2 Mantenimiento y Procedimientos en Caso de Averías

El operador debe recibir instrucciones para realizar inspecciones de rutina, realizar pequeños ajustes, limpiar y observar pistas de averías que puedan ocurrir. Los ejemplos incluyen: comprobar ruidos extraños que indican fugas de gas; quemadores que no encienden; la no ejecución por parte del equipo al servicio propuesto; entre otros. Acciones como estas son indispensables para garantizar una mayor vida útil del equipo.

Se recomienda realizar un mantenimiento preventivo cada 6 meses, verificar y ajustar los espacios libres, limpiar las partes internas, etc. Cuando detecte partes rotas o debilitadas, realice el reemplazo, siempre usando partes originales



¡ATENCIÓN!

Nunca dejes que tu equipo funcione sin lubricación, ya que esto causará daños a tu equipo.

Se recomienda lubricar las piezas cada 6 meses de uso o 800 horas trabajadas.

Este equipo utiliza Grasa Blanca No Tóxica Grado Alimenticio en la cremallera, contrapeso y en las guías de la base de prensado (tirantes).

Al realizar el mantenimiento preventivo, se eliminan los inconvenientes de detener el equipo cuando más se necesita, se reduce el costo de mantenimiento y se reduce el riesgo de accidentes.



¡ATENCIÓN!

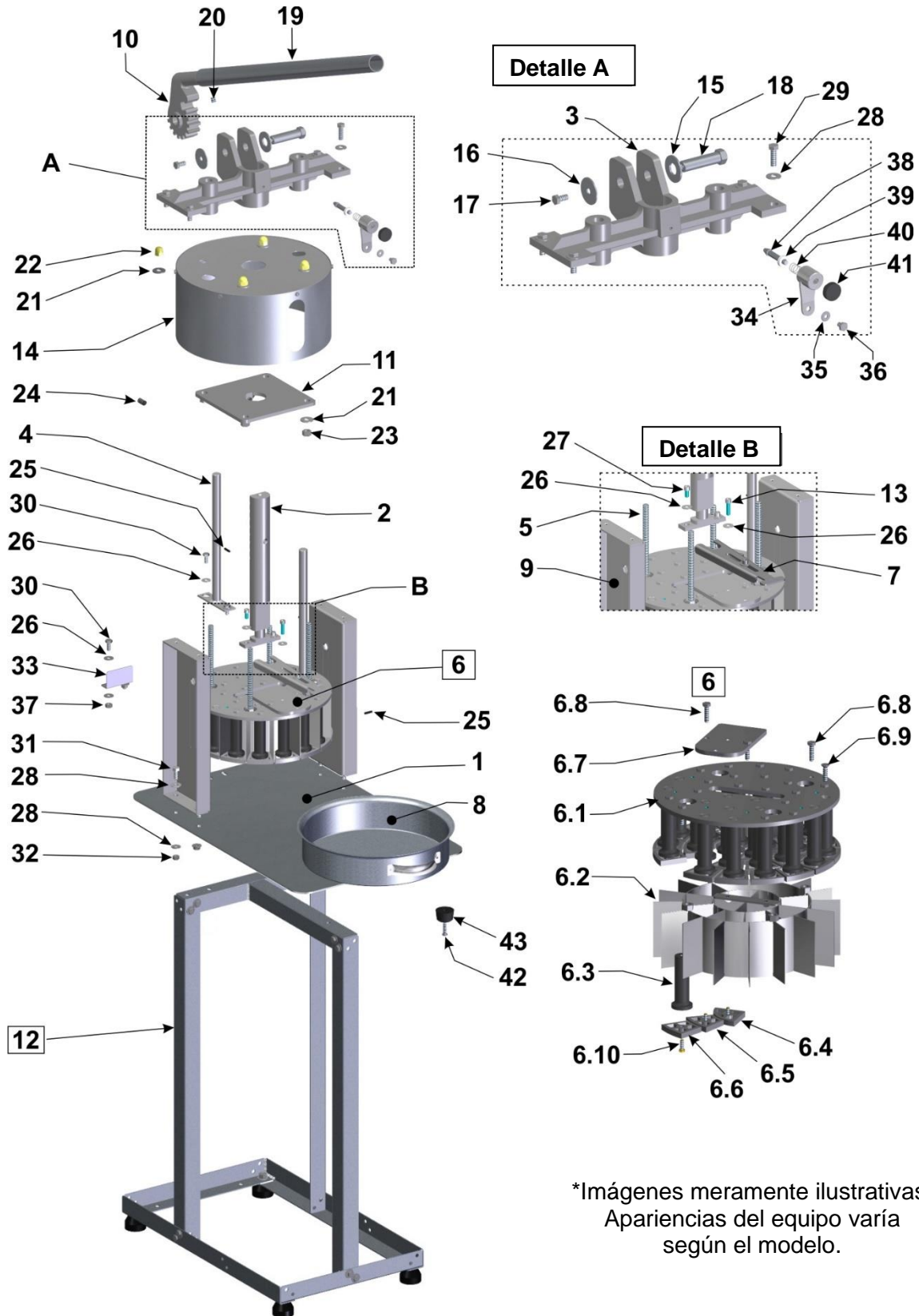
Las necesidades de mantenimiento preventivo deben ser hechas por profesional calificado.

Siempre que se retire cualquier elemento relacionado con la seguridad del equipo (como cuando se realiza el mantenimiento), reemplácelo en su lugar y confirme que están realizando su función correctamente.

Al detectar cualquier falla o incumplimiento, remita su equipo a la asistencia técnica más cercana. Consulte la lista de asistencia técnica en nuestro sitio web: www.metvisa.com.br.

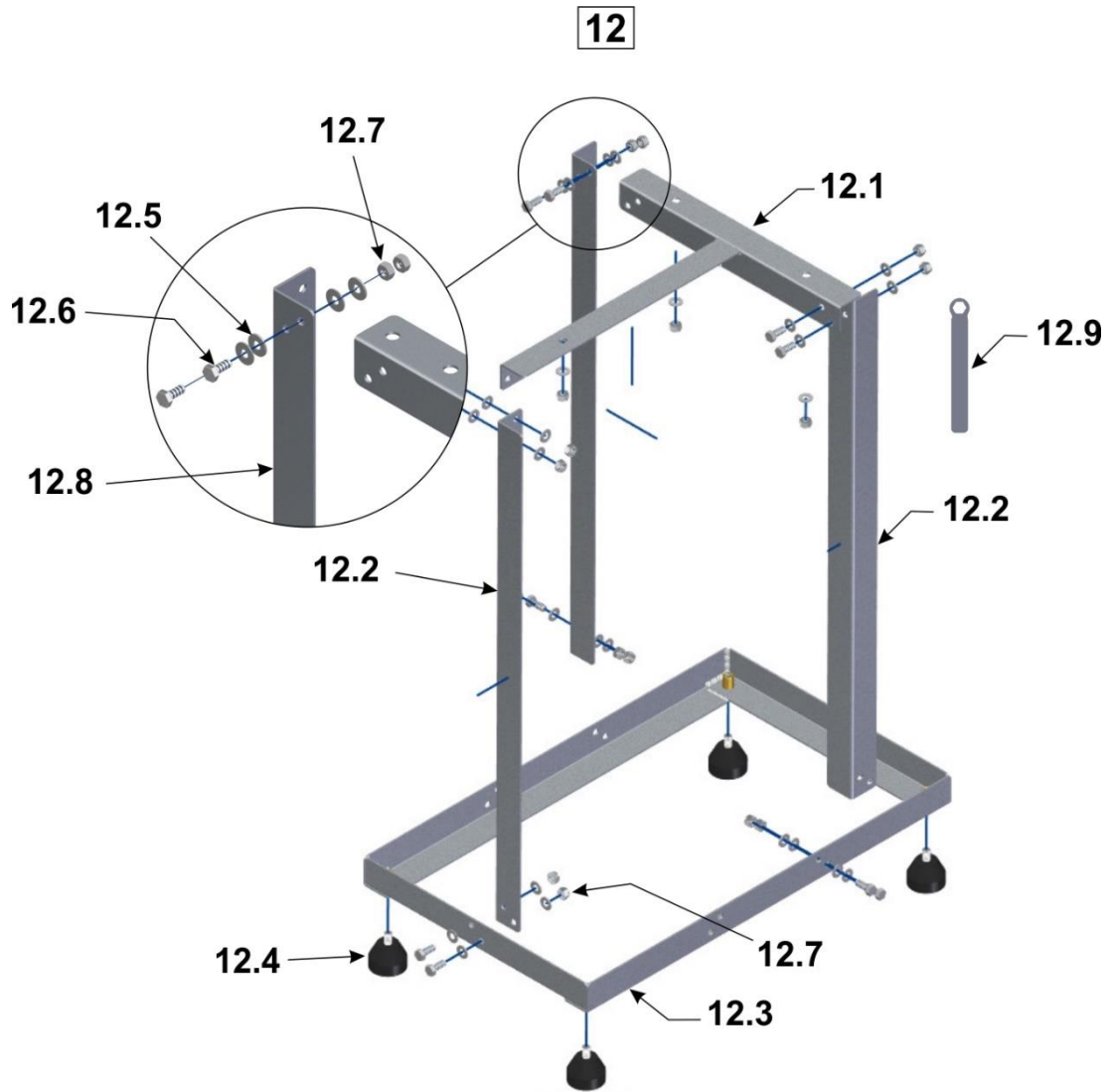
6. ANEXOS

Diseño Detallado



*Imágenes meramente ilustrativas.
Apariencias del equipo varía según el modelo.

Diseño Detallado – CVT033



Lista de Repuestos

Posición	Código	Descripción	Cantidad	Modelo
1	MSA009	Mesa Soldada	01	DPRC.30
	MSA011	Mesa Soldada	01	DPRM.30
2	CRM001	Cremallera	01	*
3	MAC051	Mancal de la Cremallera	01	*
4	CJT674	Guía de la Base Prensadora Soldada	02	*
5	TRT014	Tirante	04	*
6	BAS137	Base Prensadora Montada	01	*
6.1	BAS136	Hoja de la Base Prensadora	01	*
6.2	CJT116	Cuchilla	01	*
6.3	HAT062	Eje del Taco Plástico Prensador	30	*
6.4	TCM006	Prensador Plástico 65 mm	04	*
6.5	TCM007	Prensador Plástico 53 mm	10	*
6.6	TCM008	Prensador Plástico 50 mm	16	*
6.7	SBT345	Soporte de la Base Prensadora	01	*
6.8	PRS004	Tornillo Hexagonal	21	*
6.9	PRC032	Tornillo Máquina Plano	11	*
6.10	PCC001	Tornillo de máquina cilíndrico	30	*
7	TRV025	Bloqueo de las cuchillas	01	*
8	BDJ007	Bandeja Soldada	01	*
9	ETR092	Columna	02	*
10	ETR091	Contrapeso	01	*
11	SBT517	Soporte de las cuchillas	01	*
12	CVT033	Caballote - DPC.30	01	DPRC.30
12.1	BAS091	Base Superior	01	DPRC.30
12.2	CAN100	Pie Caballote	02	DPRC.30
12.3	BAS092	Base Inferior	01	DPRC.30
12.4	PEP028	Pie Goma	04	DPRC.30
12.5	ARL007	Arandela Plana 5/16"	27	DPRC.30
12.6	PRS336	Tornillo Hexagonal M8	12	DPRC.30
12.7	POS153	Porca Sextavada M8	15	DPRC.30
12.8	CAN138	Esquina lateral	01	DPRC.30
12.9	FRG919	Llave Estrella M8	02	DPRC.30
13	PRT004	Tornillo Allen con cabeza	02	*
14	CJT117	Estructura	01	*
15	ARL009	Arandela Plana	01	*
16	ARE001	Arandela Plana Lata	01	*
17	PRS008	Tornillo Hexagonal	01	*
18	EIX015	Eje del Contrapeso	01	*
19	HAT010	Palanca	01	*
20	PRN002	Tornillo Allen	01	*
21	ARL002	Arandela Plana	08	*
22	POC015	Tuerca sombrero inoxidable	04	*
23	POS003	Tuerca Hexagonal	04	*
24	PRN001	Tornillo Allen S/C	02	*
25	PNL006	Pino Elástico	04	*
26	ARL004	Arandela Plana	12	*
27	PRT006	Tornillo Allen con cabeza	02	*
28	ARL003	Arandela Plana	12	*
29	PRS006	Tornillo Hexagonal	04	*
30	PRS010	Tornillo Hexagonal	06	*
31	PRS007	Tornillo Hexagonal	04	*
32	POS004	Tuerca Hexagonal	04	*
33	CRC031	Trasera de la Bandeja	01	*
34	SBT165	Soporte del bloqueo Soldado	01	*
35	ARL005	Arandela Plana	01	*
36	PRS014	Tornillo Hexagonal	01	*

*Artículo aplicable para todos los modelos de divisores de caballete.

Lista de Repuestos

Posición	Código	Descripción	Cantidad	Modelo
37	POS005	Tuerca Hexagonal	02	*
38	EIX161	Eje bloqueo	01	*
39	BGT040	Bucha Eje bloqueo	01	*
40	MOL024	Resorte	01	*
41	MNL011	Manija Rosca Interna	01	*
42	PRA004	Tornillo penetrante	06	DPRM.30
43	PEP004	Pie de Goma	06	DPRM.30

*Artículo aplicable para todos los modelos de divisores de caballete.



IMG BRASIL Industria de Máquinas para Gastronomía Ltda.

CNPJ 11.193.347/0001-14 - CREA 131726-3
Rod. Antônio Heil - KM 23 N° 5825 - Barrio: Limoeiro
Código Postal 88352-502 - Brusque - SC - Brasil
Tel/fax. +55 47 3251-5555 - Sitio Web: www.metvisa.com.br
Correo: sac@metvisa.com.br - export@metvisa.com.br



Conozca nuestra
línea completa
de productos