



MANUAL DE INSTRUCCIONES

Instalación | Mantenimiento | Uso | Seguridad

Freidora Industrial de Gas



Modelos

FIG.20

FIG.30

FIG.44

Modelo: FIG.20

Imagen meramente ilustrativa.

FELICITACIONES,

Usted acaba de adquirir un equipo IMG-BRASIL, producto de la más alta calidad, seguridad e eficiencia.

Fundada en 1989, IMG-BRASIL es una empresa respetada como una de las mejores y más completas del ramo de fabricación de equipos de gastronomía.

La constante innovación y la mejora de sus productos, con el uso de materias primas de primera línea, garantizan productos de alta calidad, consumidos en Brasil y en más de 25 países en todo el mundo.

LA CONFIANZA Y LA SEGURIDAD DE UN BUEN PRODUCTO ESTÁN EN EL NOMBRE

IMG BRASIL FABRICANTE DE LOS PRODUCTOS



IMPORTANTE:

**PRODUCTO PARA USO PROFESIONAL. NO USE HASTA ANTES DE LEER EL MANUAL DETENIDAMENTE.
EN CASO DE DUDAS, CONTACTENOS:**

IMG-BRASIL Industria de Máquinas para Gastronomía Ltda.

CNPJ 11.193.347/0001-14 - CREA 131726-3
Rod. Antônio Heil - KM 23 Nº 5825 - Barrio: Limoeiro
Código Postal 88352-502 - Brusque - SC - Brasil
Tel/fax. +55 47 3251-5555 - Sitio Web: www.metvisa.com.br
Correo: sac@metvisa.com.br - export@metvisa.com.br

ÍNDICE

1. Informaciones de Seguridad	4
1.1 Advertencias Generales	4
1.2 Seguridad Mecánica	5
1.3 Seguridad Eléctrica	6
2. Características Técnicas	7
2.1 Principales Componentes	7
2.2 Datos Técnicos	8
2.3 Suministro y Eliminación de las Embalajes del Equipo.....	8
3. Instalación	9
3.1 Disposición del Equipo	9
3.2 Conexión Eléctrica	10
3.3 Instalación de Gas LPG: Recomendaciones y Cuidados	12
3.4 Medidas de Seguridad e Instrucción al Usuario	13
4. Uso del Equipo	13
4.1 Utilidad.....	13
4.2 Controles	13
4.3 Procedimientos de Operación	15
5. Limpieza y Mantenimiento	20
5.1 Procedimientos para Limpieza y Productos Usados	20
5.2 Mantenimiento y Procedimientos en Caso de Averías	22
5.3 Interrupción Prolongada no Uso del Equipo	22
6. Análisis y Resolución de Problemas	23
6.1 Problemas, posibles causas y soluciones	23
7. Vida Útil del Equipo y sus Componentes	24
8. Normas Aplicables	24
9. ANEXOS	25
Esquema Eléctrico FIG.20/30/44	25
Diseño Detallado	26
Lista de Repuestos	27



¡ATENCIÓN!

Las características, fotos y figuras presentadas en este manual deben considerarse a modo de información. IMG BRASIL se reserva el derecho de realizar las modificaciones que sean necesarias sin previo aviso.

1. Informaciones de Seguridad

1.1 Advertencias Generales

- Existen cuidados/precauciones a ser observados con relación al montaje, uso, mantenimiento e interrupción de uso de este equipo;
- Antes de realizar cualquier operación (montaje, utilización (uso), mantenimiento y reutilización tras una larga interrupción de uso de la máquina), lea atentamente el manual;
- El equipo debe ser usado por el personal instruido y conocedor de las normas de uso y de seguridad descritas en este manual;
- Este equipo no está destinado para el uso por personas (incluso niños) con capacidades físicas, sensoriales o mentales reducidas, o por personas con poca experiencia y conocimiento, a menos que haya recibido instrucciones acerca del uso de la máquina o esté bajo la supervisión de una persona responsable por su seguridad;
- Recomendase que los niños sean supervisados para asegurarse de que no estén jugando con el equipo;
- En caso de cambio de personal que trabajará con el equipo, el nuevo operador debe ser instruido con las normas y el funcionamiento del equipo;
- El operador debe utilizar los **EPP (Equipo de Protección Personal)** adecuados, tales como: usar mangueras de kevlar o tela no inflamable, para evitar quemaduras con el aceite; use zapatos antideslizantes; entre otros;
- El operador debe estar siempre atento a las situaciones que pueden causar peligros de accidentes y de evitarlas (por ejemplo: trabajar con pisos sucios, donde alguien puede resbalar y caer sobre el equipo);
- Después de haber sido leído y aclarado todas las dudas, este manual debe ser guardado cuidadosamente en lugar de fácil acceso, conocido por todas las personas que operan el equipo y puesto a disposición de las personas que realizan el mantenimiento, para cualquier consulta. Si surge alguna cosa no deje de consultar el manual. No opere el equipo de forma alguna teniendo dudas;
- En la instalación, es imprescindible poner este manual a disposición de los profesionales que realizaran esta función;
- Nunca vierta agua sobre el aceite caliente, ya que puede causar accidentes graves. En caso de accidente, utilice material no inflamable para extinguir el brote;
- Antes de iniciar la limpieza y cualquier tipo de mantenimiento, es fundamental que el equipo tenga los quemadores apagados, el regulador de presión de gas cerrado y el aceite a temperatura ambiente;
- Controlar periódicamente el estado de la manguera y de toda la parte de la instalación de gas, así como la parte interna y externa del equipo (quemadores, pulsadores de regulación de gas, etc.).
- Nunca coloque sus manos u objetos que obstruyan la salida de aire (chimenea), ya que existe riesgo de quemaduras e incendio;
- Estos equipos están destinados a aplicaciones comerciales, por ejemplo, en cocinas de restaurantes, cantinas, hospitales y en empresas comerciales como panaderías, carnicerías, etc., pero no para la producción continua de alimentos en masa.



¡ATENCIÓN!

Evite de hacer reparaciones por su propia cuenta. Diríjase a la asistencia técnica autorizada del fabricante. Use solamente piezas originales en su equipo.

1.2 Seguridad Mecánica

- Como el equipo está diseñado y producido para uso profesional, teniendo en cuenta su propósito/utilidad, el manejo de algunos componentes (por ejemplo, canastillas de freír) debe realizarse con cuidado.
- Antes de poner en funcionamiento su equipo, asegúrese de que la instalación de gas esté libre de fugas. Solo use espuma de jabón para comprobar si hay fugas de gas. Asegúrese de que los bulbos de los termostatos de temperatura y seguridad estén en perfectas condiciones, es decir, que no estén abollados ni tengan ningún otro daño. Los termostatos defectuosos perjudican el correcto funcionamiento del equipo y la lectura de la temperatura, lo que puede provocar accidentes.
- Introduzca en las canastillas y en el tanque sólo los productos específicos para los que está destinado el equipo y nunca coloque las manos o productos inflamables, cerca o directamente en el aceite calentado o en la salida de aire (chimenea).
- Al limpiar el equipo, tenga mucho cuidado. Apague el equipo y cierre el regulador de presión de gas (válvula de gas). Luego espere a que el aceite se enfríe por completo. Nunca ponga sus manos o productos de limpieza sobre el equipo calentado. Para más información sobre la limpieza del equipo, siga las instrucciones del punto 5 de este manual.
- Nunca vierta agua sobre el aceite, ya que podría causar un accidente grave;
- Su equipo dispone de canastillas para la disposición de frituras;
- Evite derramar aceite en el piso, ya que lo hará resbaladizo, lo que puede causar accidentes. En caso de derrames de aceite, limpie el piso inmediatamente.

El equipo descrito en este manual cumple con la normativa de riesgo mecánico.

La seguridad se logra mediante:

1. La **estructura** y la **puerta** que protegen todo el tanque (que se calienta a altas temperaturas) y los quemadores. Esto evita quemaduras al operador y acceso a la parte eléctrica;
2. Las **canastillas de freír** que facilita el manejo de los alimentos fritos;
3. **Soportes de canastillas**, para suspender las canastillas durante un tiempo después de freír, para dejar escurrir el aceite y reutilizarlo;
4. La **rejilla** evita que los alimentos a freír directamente en el tanque se hundan durante la fritura, evitando accidentes.

Para ver las piezas descritas anteriormente, consulte la imagen en el elemento 2.1 (Componentes principales - página 7) de este manual.



¡ATENCIÓN!

Siempre que se retire cualquier elemento relacionado con la seguridad de la máquina (como cuando se realiza el mantenimiento), reemplácelo en su lugar y confirme que están realizando su función correctamente.

1.3 Seguridad Eléctrica

- Verifique periódicamente el estado de los cables y las partes eléctricas;
- Nunca vierta agua en su equipo. Si el aceite está caliente, puede causar un accidente grave y todavía puede correr a los conectores eléctricos y causar una descarga eléctrica;
- Si el cable de alimentación está dañado, debe reemplazarse por uno nuevo. El cambio debe ser realizado por el fabricante, agente autorizado o persona calificada, para evitar riesgos;
- No trabaje con el equipo en lugares húmedos o con ropa y zapatos mojados. Póngase calzado adecuado, esto evitará descargas eléctricas e incluso la muerte;
- Coloque el equipo sobre una superficie firme, seca y bien nivelada
- Nunca realice operaciones de mantenimiento, ajuste o desmontaje del equipo con el mismo encendido. Para tales procedimientos, asegúrese de que se haya apagado, quitando el enchufe de la toma eléctrica;
- No utilice cables de extensión o adaptadores con varios otros equipos conectados a ellos. Esto podría provocar un incendio o una sobrecarga;
- Para regular la temperatura de funcionamiento del equipo, hay un controlador de temperatura. Este panel se debe utilizar para ajustar la temperatura según las necesidades del producto a freír. Recomendamos regular el control hasta un máximo de 200°C, evitando el sobrecalentamiento del aceite. Cuando la temperatura alcance la zona estipulada, el termostato apagará los quemadores y apagará automáticamente la lámpara de señal. Ver ubicación y funciones de estos componentes en el ítem 4.2 (Comandos);
- El equipo también tiene un termostato de seguridad, que apaga el equipo en caso de que falle el termostato de temperatura. Para mayor información sobre este termostato, consulte el ítem 4.2 (Comandos) de este manual.

Los componentes utilizados para la seguridad contra peligros eléctricos se han seleccionado de acuerdo con las normas aplicables. Dado el perfecto aislamiento de todas las partes eléctricas y la excelente resistencia de todos los materiales utilizados, este equipo es capaz de realizar el trabajo para el que se propone.



¡ATENCIÓN!

Cuando tenga que dejar el equipo parado durante un largo periodo de tiempo, desconéctelo de la red eléctrica y realice una limpieza total.

Siempre que se retire cualquier elemento relacionado con la seguridad del equipo (como cuando se realiza el mantenimiento), reemplácelo en su lugar y confirme que están realizando su función correctamente.

2. Características Técnicas

2.1 Principales Componentes

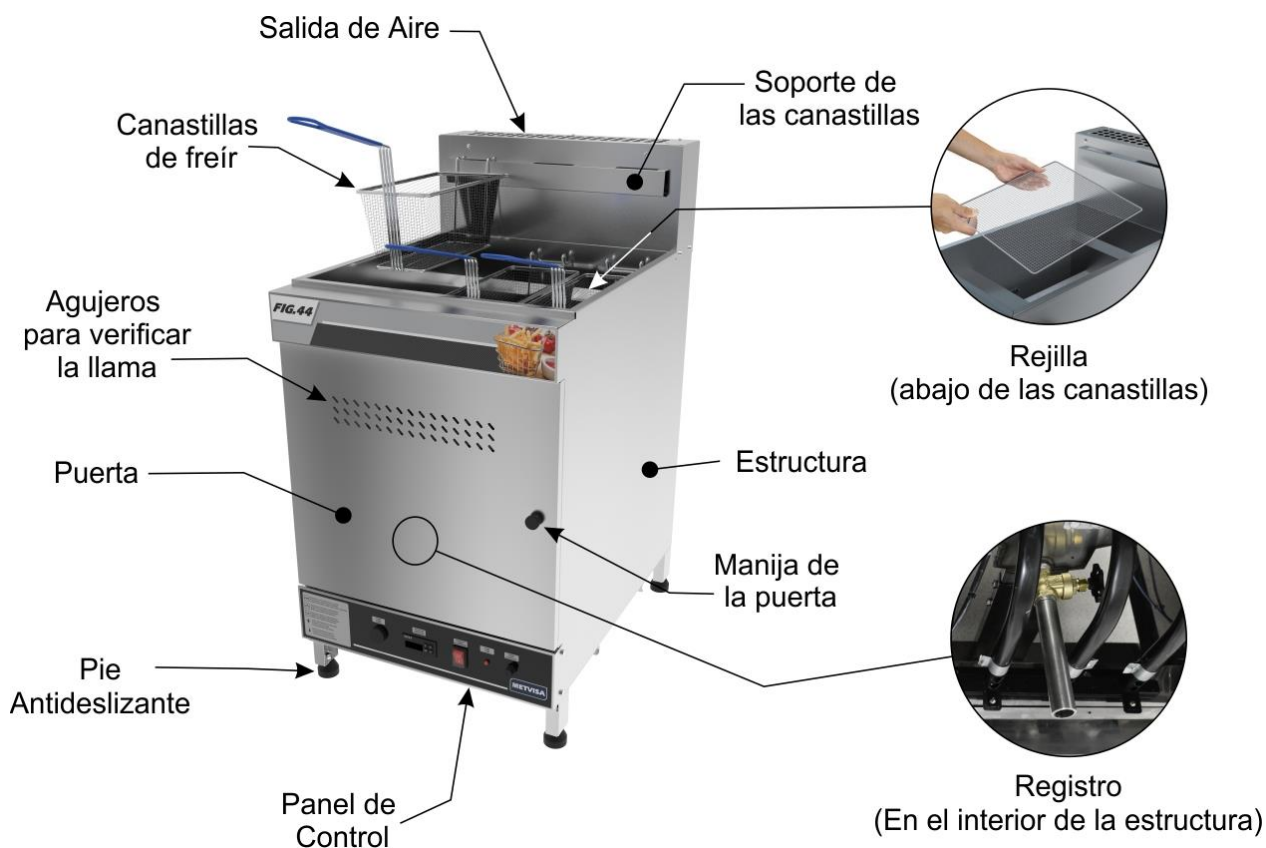
Para el equipo descrito en este manual, la seguridad en el uso, la limpieza, el mantenimiento y la máxima higiene están garantizados por el diseño y por el proyecto especial de todas las piezas, y también por el uso de acero inoxidable y otros materiales aptos para el contacto con los alimentos.

El equipo fue construido con las siguientes características:

- Rejilla en acero galvanizado que protege la superficie de acero contra la corrosión. Material no tóxico e ideal para el contacto con alimentos.
- Tanque, estructura, cabezal de salida de aire, canastillas y soporte de la canasta fabricados en acero inoxidable, que resiste el ataque de diversos agentes corrosivos, como la mayoría de los ácidos orgánicos, sustancias orgánicas en general, álcalis, oxisales, etc.

Atención: el acero inoxidable es atacado por el ácido sulfúrico, y tampoco es resistente al ácido clorhídrico, ácido sulfúrico diluido, cloruros y haluros en general.

Vea a continuación los componentes principales del equipo:



Nota: para el dibujo detallado con la lista de repuesto, consulte los anexos.

2.2 Datos Técnicos

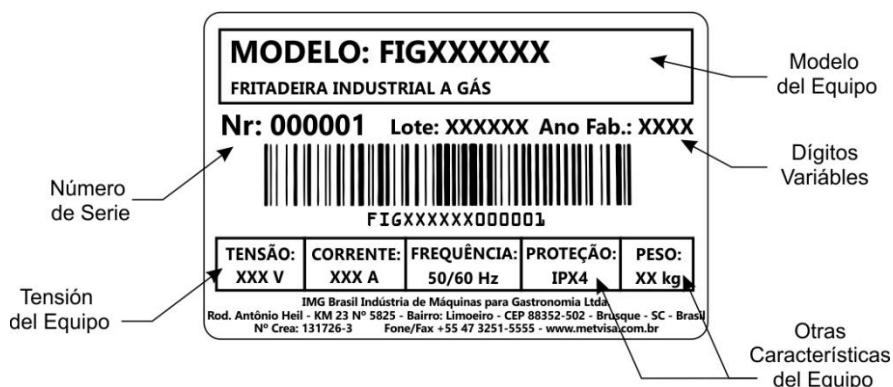
Producto	Dimensiones Nominales Anc.xAlt.xLargo* (mm)	Peso Neto (kg)	Potencia Térmica Nominal (W)	Tensión (V)	Temperatura Máxima Indicada (°C)	Capacidad Máx. Aceite (L)	Cantidad Canastilla (unid.)	Peso Máx. por Canastilla (kg)
FIG201275	388x1060x766	38,0	10.200	127	200	20	02	1,0
FIG202205	388x1060x766	38,0	10.200	220	200	20	02	1,0
FIG201104	388x1060x766	38,0	10.200	110	200	20	02	1,0
FIG202201	388x1060x766	38,0	10.200	220	200	20	02	1,0
FIG202202	388x1060x766	38,0	10.200	220	200	20	02	1,0
FIG202204	388x1060x766	38,0	10.200	220	200	20	02	1,0
FIG301275	388x1060x766	39,5	10.200	127	200	30	02	1,0
FIG302205	388x1060x766	39,5	10.200	220	200	30	02	1,0
FIG301104	388x1060x766	39,5	10.200	110	200	30	02	1,0
FIG302201	388x1060x766	39,5	10.200	220	200	30	02	1,0
FIG302202	388x1060x766	39,5	10.200	220	200	30	02	1,0
FIG302204	388x1060x766	39,5	10.200	220	200	30	02	1,0
FIG441275	570x1100x780	48,6	13.650	127	200	44	03	1,0
FIG442205	570x1100x780	48,6	13.650	220	200	44	03	1,0
FIG441104	570x1100x780	48,6	13.650	110	200	44	03	1,0
FIG442201	570x1100x780	48,6	13.650	220	200	44	03	1,0
FIG442202	570x1100x780	48,6	13.650	220	200	44	03	1,0
FIG442204	570x1100x780	48,6	13.650	220	200	44	03	1,0

Nota: Dimensiones consideradas con canastillas de freír montadas.



¡ATENCIÓN!

Características como: modelo, nº serie y tensión eléctrica, están indicadas en la etiqueta de datos (figura abajo). Antes de la instalación, compruebe que la tensión de alimentación del equipo coincida con la tensión de la red.



2.3 Suministro y Eliminación de las Embalajes del Equipo

La máquina está embalada con madera o cartón, para garantizar su integridad perfecta durante el transporte y viene acompañada del siguiente documento:

- Manual de instrucciones para instalación, uso, mantenimiento y seguridad.

IMPORTANTE

Los componentes del empaque (cartón, madera, espuma, tiras, etc.) son productos que pueden asimilarse a los residuos sólidos urbanos y pueden eliminarse sin dificultad. En el caso de que el equipo se instale en países donde existen diferentes reglas, elimine el empaque de acuerdo con la normativa vigente. Realice la eliminación correcta del producto ayudando a proteger el medio ambiente. Para obtener más información sobre cómo reciclarlo, comuníquese con las autoridades locales relevantes, los servicios de eliminación de desechos o el establecimiento donde compró el producto.

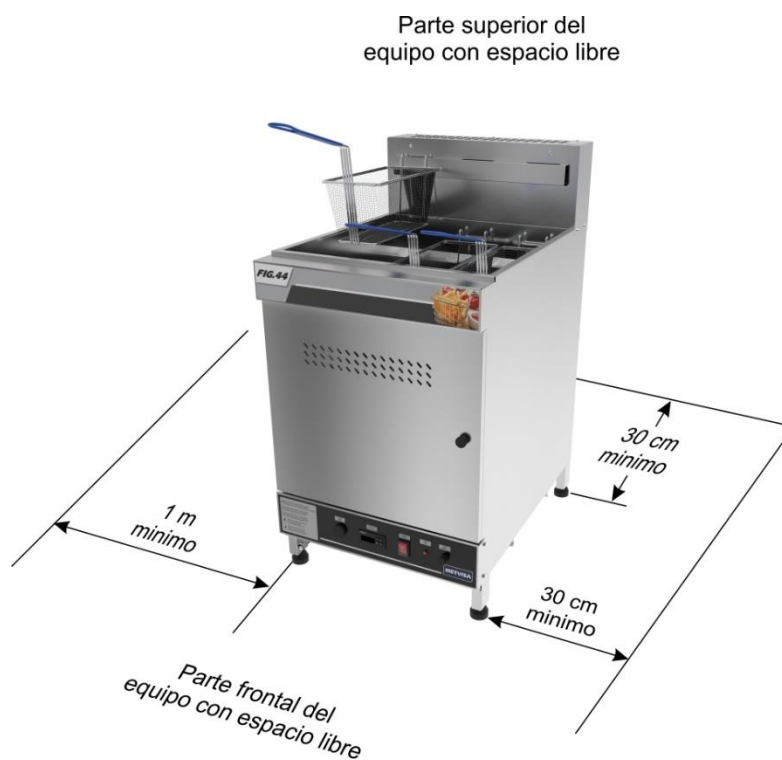
3. Instalación

3.1 Disposición del Equipo

La conexión a la red de electricidad y gas y la puesta en funcionamiento deben ser realizadas por un profesional cualificado. Verifique que el voltaje del equipo esté de acuerdo con el de la red eléctrica.

Durante la instalación, es imprescindible poner este manual a disposición de los profesionales que realizarán la instalación.

Para garantizar un correcto funcionamiento y seguridad, el equipo debe colocarse en una zona suficientemente amplia, con suelo bien nivelado, seco y estable, alejado de fuentes de calor, grifos de agua y en un lugar sin tráfico intenso de personas. Instale su equipo dejando un área libre en la parte frontal y superior y una distancia de al menos 30 cm en los lados derecho y posterior, y 1 m en el lado izquierdo para la instalación de gas para que tenga suficiente espacio para la inspección, mantenimiento, limpieza y uso.



Se recomienda que el lugar/establecimiento donde se instale/utilice este equipo esté equipado con un extintor de incendios adecuado, de acuerdo con las normas y requisitos de la legislación local. Se recomienda el uso de extintores de dióxido de carbono (también conocido como extintor de dióxido de carbono CO2). No utilice extintores de polvo químico o de agua, ya que estos solo aumentarán el fuego.

Otra recomendación importante es instalar una campana o extractor encima del equipo para recoger los vapores, evitando que se propaguen por el ambiente.

IMPORTANTE

Para instalar la campana o extractor, siga las instrucciones del fabricante, ya que este artículo no está incluido con el equipo.



¡ATENCIÓN!

La instalación y el lugar donde se colocará el equipo deben cumplir con las normas de prevención de riesgos y seguridad en el trabajo (Norma Regulatoria NR-12 para Brasil o según la normativa reguladora vigente en su país).

No instale el equipo cerca de materiales o productos inflamables.

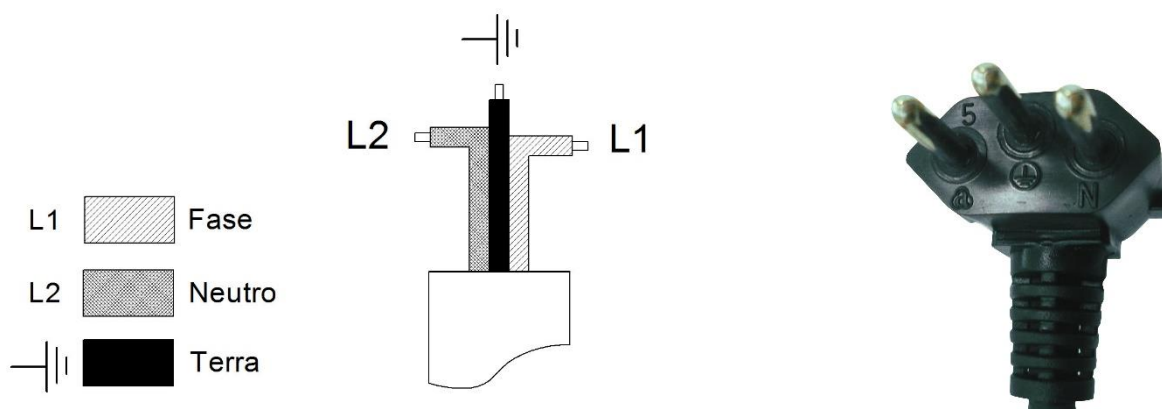
El fabricante no se hace responsable de los posibles daños directos o indirectos causados por el incumplimiento de dichas normas y otras instrucciones presentadas en este manual.

3.2 Conexión Eléctrica

El equipo es hecho con un cable de alimentación para ser conectado a un tomacorriente. Si el cable de alimentación está dañado, debe reemplazarse por uno nuevo. El cambio debe ser realizado por el fabricante, agente autorizado o persona calificada, para evitar riesgos.

El tipo de enchufe del cable de alimentación varía según el país. Normalmente, el enchufe tiene 3 pines redondos, existiendo justo debajo de cada pin, una marca correspondiente para cada uno (Fase, Tierra y Neutro).

El equipo debe ser instalado por un técnico calificado para esta función y de acuerdo con las normas vigentes en el país, especialmente en lo que respecta a la conexión a tierra (si corresponde).



Todos los modelos de los equipos descritos en este manual son monofásicos y tienen un solo voltaje, es decir, 110 V, 127 V o 220 V. Si es necesario cambiar el voltaje de su equipo, comuníquese con el fabricante o un distribuidor autorizado.

La freidora también viene con un terminal de conexión a tierra equipotencial (terminal), ubicado en la base trasera inferior de la estructura.



Terminal de
Tierra Equipotencial



El terminal identificado en la figura opuesta es una protección adicional al puesta a tierra que se prevé en la red eléctrica, se debe conectar a una barra de terminales de puesta a tierra, independiente de la conexión a la red eléctrica, y los demás productos que tienen partes metálicas accesibles, y que se encuentran estacionarios, también deben conectarse a esta barra, así como al propio banco de servicio, si es de material metálico. De esta forma, todos estos productos estarán bajo el mismo potencial eléctrico, evitando corrientes de fuga indeseables.



¡ATENCIÓN!

Antes de prender su equipo, siempre verifique que el voltaje de la red eléctrica sea el mismo que el voltaje del equipo. Si no es el mismo, comuníquese con el fabricante o distribuidor autorizado.

La tensión de alimentación para este equipo es de 110 V y 127 V (60 Hz) o 220 V (50 o 60 Hz) monofásica, como se puede ver en la etiqueta de tensión adherida al cable de alimentación o como se indica en la etiqueta de datos de la placa ubicado en la parte trasera del equipo (ver la figura de esta etiqueta en el ítem 2.2 de este manual).

Asegúrese de que el voltaje de la red eléctrica donde se instalará el equipo sea compatible con el voltaje indicado en estas etiquetas.

Para más detalles sobre el resto de la parte eléctrica del equipo, consulte el diagrama de cableado en los anexos del manual.

IMPORTANTE

El fabricante no se hace responsable de los posibles daños directos o indirectos causados por el incumplimiento de las normas e instrucciones presentadas en este manual.

3.3 Instalación de Gas LPG: Recomendaciones y Cuidados

Asegúrate que el lugar donde se instalará el equipo esté ventilado y de acuerdo con la Norma de Prevención de Riesgos en el Trabajo y Seguridad en el Trabajo en Máquinas y Equipos (Norma Reglamentaria NR-12), e haga inspecciones periódicas por parte de un técnico para asegurarse de que sus componentes estén en condiciones de funcionamiento.



¡ATENCIÓN!

El equipo debe colocarse en un lugar ventilado, pero sin corriente de aire, evitando así la extinción de las llamas en los quemadores, provocando fugas de gas.

La instalación de gas debe ser realizada por un técnico cualificado para esta función y respetando las normas de seguridad.

El kit debe instalarse con las siguientes recomendaciones y artículos descritos a continuación, **PERO NO SUMINISTRADOS CON EL EQUIPO:**

- **Botella de gas** - Para este equipo se requerirá 01 botella con una masa mínima de 13 kg (código P13) de GLP (gas licuado de petróleo). La botella de gas debe cumplir con la norma ABNT 8460 para Brasil o con la norma reglamentaria vigente en su país. Verifique el sello de garantía del producto. Si se ha violado, no lo instale.
- **Regulador de presión y registro de gas** - utilice solamente regulador de baja presión (2,8Kpa) y con certificación, inscripción grabada NBR 8473. Al instalar el regulador, gire la perilla hacia la derecha, hasta que quede firme. Nunca utilice herramientas para realizar esta operación.
- **Manguera** - El modelo certificado por INMETRO tiene grabado NBR 8613, fabricado en plástico PVC transparente con franja amarilla. La freidora se fabrica con conexión para mangueras de 3/8". La manguera no debe cruzar ni estar empotrada en las paredes, y no debe realizar ningún tipo de empalme (soldadura o encolado). Fije los extremos solo con abrazaderas adecuadas. Nunca use alambres o cintas. Compruebe siempre la fecha de caducidad de la manguera.

IMPORTANTE

Además de las instrucciones de este manual, se recomienda seguir también las instrucciones del fabricante de la botella de gas, regulador de presión, registro de gas y manguera ya que estos artículos no acompañan al equipo.



¡ATENCIÓN!

Cambie el regulador de presión cada 5 años o cuando esté defectuoso.

Utilice siempre la botella de gas en posición vertical. Nunca vuelque, vierta o incline la botella, ya que el gas puede fluir hacia la fase líquida, anulando la función del regulador de presión, lo que puede causar accidentes graves.

Nunca instale la botella de gas cerca de superficies calientes y mantenga la manguera de gas conductor protegida del calor para que no se derrita y cause un incendio u otros accidentes.



¡ATENCIÓN!

Este equipo funciona con GAS DE BAJA PRESIÓN. Si su red de alimentación tiene alta presión, haga que un técnico revise la válvula de salida de baja presión.

Si el equipo se enciende a alta presión, los componentes se dañarán, además de crear riesgos para el operador.

Después de la instalación y por su seguridad, verifique si hay fugas de gas usando solo espuma de jabón. Si hay una fuga, informe al técnico que repita la instalación.

Si la fuga persiste, lleve la botella de gas a un lugar bien ventilado e informe al comerciante o distribuidor de la botella.

IMPORTANTE

El fabricante no se hace responsable de los posibles daños directos o indirectos causados por el incumplimiento de las normas e instrucciones presentadas en este manual.

3.4 Medidas de Seguridad e Instrucción al Usuario

El profesional que realiza la venta del equipo debe instruir al usuario sobre el correcto funcionamiento del equipo y debe entregar este manual de instrucciones.

El usuario debe estar informado de las medidas de seguridad necesarias y debe respetarlas, así como todas las medidas descritas en este manual.

Su equipo tiene protecciones mecánicas (consulte el punto 1.2 Seguridad Mecánica). Quitar o manipular estos componentes de seguridad puede causar serios riesgos para las extremidades superiores del operador.

4. Uso del Equipo

4.1 Utilidad

Este equipo debe utilizarse para freír productos alimenticios en aceite comestible para este fin.

4.2 Controles

Posicionado frente al equipo, puede ver el panel de control con la alarma, el controlador de temperatura, el botón de encendido/apagado, la lámpara de señal de llama y el botón de reinicio (termostato de seguridad). En el interior de la estructura debajo del tanque están los registros.



Ver la figura de arriba y la descripción de cada comando:

- **Registros:** utilizados para drenar el aceite, en caso de cambio, limpieza o mantenimiento del equipo. Para eso, es necesario enroscar el tubo de salida de aceite antes de abrir la válvula. Siga las instrucciones para quitar el aceite en el ítem 5.1 (Limpieza).
- **Alarma:** La alarma se activa cuando el equipo tiene un error de funcionamiento o al finalizar el tiempo programado en el temporizador.
- **Botón de encendido:** para encender y apagar el equipo. En la posición “1” se enciende y en la posición “0” se apaga.
- **Lámpara de Señalización de Llama:** tiene la función de indicar cuando el equipo está comenzando a calentarse. Cuando se alcance la temperatura seleccionada, la lámpara se apagará automáticamente, apagando la llama.
- **Botón Reinicio:** es un componente del termostato de seguridad. Se utiliza para restablecer el equipo cuando el termostato de temperatura está defectuoso. Espere al menos 10 minutos para que el aceite se enfríe antes de reiniciar. Para activar el botón, desenrosque la tapa y use un objeto puntiagudo (un bolígrafo, por ejemplo) para presionar el botón.



¡ATENCIÓN!

Quando se encontrar un defecto en el termostato de temperatura, lleve inmediatamente su equipo a un centro de asistencia técnica autorizado para realizar el cambio. Después de cambiar el termostato de temperatura, es necesario reiniciar el equipo presionando el botón "RESET". Configure nuevamente la temperatura en el controlador de acuerdo con el producto a freír.

- **Controlador de Temperatura:** Se utiliza para programar la temperatura y el tiempo deseados según el producto a freír. La descripción de cada función es la siguiente:



Botón de acceso a la programación;



Botón para programación del tiempo;



Botón Up: aumenta el valor programado;



Botón Down: disminuye el valor programado;



Led que indica quemadores activados;



Led indicador de chispa activada;



Led que indica temporizador activado;



LED indicador de alarma/error.

El controlador dispone de un sistema de seguridad que comprueba posibles fallos del equipo. Estas fallas se pueden ver en la pantalla (tabla a continuación), en este momento se activará la alarma sonora. Para desactivar la alarma de error, será necesario apagar el equipo mediante el botón de encendido/apagado en la posición "0".

Verifique la descripción de cada falla:

Pantalla	Descripción
Err0 ELET	Puente en lugar del sensor de llama no detectado cuando está en modo eléctrico.
GAS FALH	El controlador ha agotado los intentos de encendido programados y no ha detectado la presencia de llama en el sensor. Compruebe la distancia entre el sensor de llama y el quemador.
I - I	El controlador detectó un cortocircuito entre el sensor de llama y el quemador durante el arranque.
SENS curt	El controlador ha detectado un cortocircuito en el sensor de llama 1 durante más de 3 segundos.
TER FALH	Fallo del termopar. El termopar no está conectado o está defectuoso.
Err0 DATA	Fallo detectado debido a algún parámetro de configuración corrupto. Por seguridad, todos los parámetros deben restablecerse a su valor de fábrica. El usuario debe apagar y encender el controlador para volver a la operación y analizar la necesidad de reprogramar el equipo.

4.3 Procedimientos de Operación

Antes de poner en funcionamiento el equipo, retire la película protectora de las placas de acero inoxidable y límpielo perfectamente, especialmente los componentes que entrarán en contacto con los alimentos. Limpiar el equipo con los quemadores apagados, el regulador de presión de gas (registro de gas) cerrado y el aceite a temperatura ambiente. Siga las instrucciones de limpieza en el punto 5 de este manual (abajo).

Después de estas precauciones iniciales, compruebe que la tensión de alimentación sea la misma que la del equipo y que las bombillas de los termostatos de temperatura y seguridad estén en

perfecto estado, es decir, que no presenten abolladuras ni ningún otro daño. Los termostatos defectuosos perjudican el correcto funcionamiento del equipo y la lectura de la temperatura, lo que puede provocar accidentes. Verifique también la correcta disposición del equipo, como se indica en la página 9, y siga los cuidados y recomendaciones de la instalación de gas, conforme las orientaciones del ítem 3.3 (página 12).

El equipo solo se puede encender y operar después de llenar el tanque de aceite. Nunca encienda su equipo con el tanque vacío, ya que esto provocará daños en toda la estructura del equipo y accidentes.



¡ATENCIÓN!

Existe riesgo de accidentes si el nivel de aceite está por debajo del nivel mínimo "ÓLEO MÍNIM" o por encima del nivel máximo "ÓLEO MÁXIMO" (marca indicada en el interior del equipo).



Para evitar accidentes graves, siempre respete el nivel máximo y mínimo de aceite en el equipo.

Operación:

1. Verifique que la válvula debajo del tanque esté cerrada;
2. Llene el tanque con aceite comestible hasta el nivel " ÓLEO MÁXIMO " - marca superior indicada en el interior del tanque. Nota: Tipo de aceite comestible recomendado: girasol, soja o maíz. Las grasas hidrogenadas o vegetales y el aceite de semilla de algodón no son adecuados para este equipo;
3. Conectar el cable de alimentación a la red eléctrica y abrir la válvula de gas de la botella;
4. Con la puerta de la freidora cerrada, gire el interruptor de encendido/apagado a la posición de encendido "1". Después de aproximadamente 5 segundos, el equipo encenderá automáticamente los quemadores y calentará hasta la temperatura preestablecida de fábrica de 200 °C. Visualice la llama a través de los agujeros en la puerta;



¡ATENCIÓN!

Mantenga la puerta cerrada cuando utilice la freidora. Siempre visualice las llamas a través de los agujeros de la puerta.

Nunca coloque sus manos u objetos que obstruyan la salida de aire (chimenea), ya que existe riesgo de quemaduras e incendio.

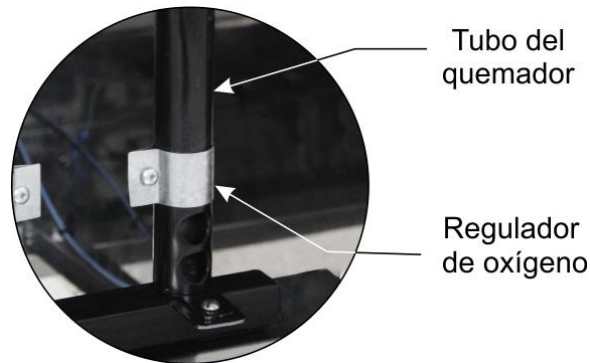
La freidora sale de fábrica con un ajuste de temperatura de 200°C. Debido a esta programación, tan pronto como se presiona el botón de encendido/apagado, la freidora comienza a calentarse.

Si es necesario activar la función de temporizador, presione El equipo sale de fábrica con 20 minutos programados.



Para restablecer la temperatura y el tiempo, siga las instrucciones a continuación.

Hasta que la freidora alcance la temperatura establecida, verifique la calidad de la llama. La llama ideal debe ser de color azul. Siga las instrucciones a continuación para ajustar la llama:



- Abra la puerta utilizando la manija para acceder a los quemadores;
- Cada tubo quemador tiene un regulador de oxígeno (abrazadera), donde vienen preestablecidos de fábrica. Para regular la llama ideal de cada quemador, deslice el regulador de oxígeno en el tubo del quemador, liberando más o menos la entrada de aire.



5. Para cambiar la temperatura, inicie la programación de la freidora presionando la tecla de acceso a la programación **PGM** sin controlador. En este momento aparece en la pantalla; **SP-t**

6. Ingrese la temperatura deseada en °C usando las teclas arriba  y abajo . El valor seleccionado aparecerá en la pantalla.

7. Para confirmar la temperatura, aprete el botón **PGM** Inmediatamente aparece un visor **tPo** dando acceso a la programación de tiempo;

8. Si es necesario cambiar el tiempo, ponga el tiempo en minutos usando las teclas arriba  y abajo  Confirme el tiempo con el botón **PGM** Un conteo de tiempo es una cuenta regresiva. Para comenzar a contar, es necesario presionar el botón **F** después de la programación.

9. Además de activar el temporizador, el botón **F** también tiene la función de desactivar y reiniciar el propio tiempo antes de que finalice el cómputo del tiempo. Al final del tiempo programado, sonará una alarma audible. Para deshabilitar o alarmar la hora, presione **F**.



¡ATENCIÓN!

Por su seguridad y para no comprometer la vida útil del equipo, y para evitar que el aceite se sobrecaliente, la temperatura máxima que soporta la freidora es de hasta 200°C.

El incumplimiento de esta directriz se considerará un acto inseguro y un uso abusivo del equipo.

10. Agregue el producto a freír en cada canastilla y llévelo al aceite debidamente calentado a la temperatura programada;



¡ATENCIÓN!

Nunca abra la válvula de drenaje de la freidora mientras el aceite aún esté caliente, ya que el contenido caliente saldrá por la válvula, lo que puede causar accidentes graves.



¡ATENCIÓN!

Agregue los productos a freír lenta y gradualmente en la canastilla, evitando así que burbujee y derrame aceite del tanque. El burbujeo será intenso al verter productos congelados o húmedos.

Se debe prestar atención al efecto del aumento de la ebullición en alimentos húmedos y para cargas muy grandes.

Nunca vierta agua sobre aceite caliente ni mueva el equipo durante el uso, ya que esto podría causar un accidente grave.

No agite ninguna de las canastillas sumergidas en el aceite, esto puede hacer que el aceite se desborde o que el aceite caliente salpique.

Utilice el EPI adecuado y siempre que el suelo esté sucio, límpielo.

En caso de emergencia, desconecte el equipo de la toma de corriente.

11. Deje tiempo para que el producto se fría por completo (hasta que se ponga con color). A continuación, cuelgue la canastilla en el soporte para que se escurra el exceso de aceite;

12. Después de terminar el trabajo, apague el equipo presionando el botón de encendido/apagado en la posición "0" (apagado) y cierre la válvula de gas de la botella;

13. Antes de limpiar su equipo, espere hasta que el aceite alcance la temperatura ambiente.



¡ATENCIÓN!

Después de terminar el paso de trabajo y apagar la freidora, cierre el regulador de presión de gas (registro), ya que, si se deja abierto, la presión ejercida sobre la manguera podría dañarla o romperla, lo que podría provocar un incendio u otros accidentes.

Cuando tengas que dejar el equipo parado durante un largo periodo de tiempo, desconéctalo de la red eléctrica y realiza la limpieza perfecta.

Siempre limpie el equipo después de su uso (consulte las instrucciones en el punto 5 del manual), vuelva a colocar los componentes del equipo en sus lugares adecuados y verifique el nivel de aceite y rellene si es necesario. Luego de estos procedimientos, el equipo estará nuevamente disponible para reiniciar el proceso operativo.



¡ATENCIÓN!

Si bien existe un sistema de seguridad en el controlador (que corta el gas en caso de que se apague la llama de algún quemador), en caso de fallo de encendido y si huele a gas en el ambiente, no lo encienda.

Espere unos minutos a que se renueve el aire de la habitación y solo entonces encienda el equipo.

En caso de cualquier irregularidad, contactar con el servicio de asistencia técnica autorizado más cercano.

IMPORTANTE

Se recomienda no utilizar el mismo aceite durante muchos ciclos de funcionamiento. Es peligroso usar aceite viejo ya que puede tener un punto de inflamación reducido y puede ser más propenso a evaporarse.

Para aumentar la vida útil del aceite, ajuste la temperatura a 100°C durante el intervalo entre freír y freír.

Según las instrucciones de ANVISA (Agencia Nacional de Vigilancia Sanitaria), se debe tener cuidado con el aceite utilizado en los alimentos fritos. Éstos son algunos de ellos:

- *“El aceite debe filtrarse en cada final de uso. Durante la fritura de alimentos, especialmente empanados, que tienden a desprender partículas de su superficie, eliminar los residuos visibles en el aceite con la ayuda de una herramienta adecuada”.*
- *• “El aceite debe desecharse cuando se observe formación de espuma y humo durante la fritura, oscurecimiento intenso del color del aceite y alimentos y percepción de olor y sabor no característico. Vale la pena recordar que la apariencia del humo es diferente a la del vapor liberado naturalmente”.*
- *• “El aceite no debe desecharse en el sistema de alcantarillado público, las amas de casa pueden guardarlo en bolsas o contenedores plásticos y agregarlo a los desechos orgánicos. En cuanto a los comerciantes y las comidas rápidas, dado que descartan una cantidad significativa, se sugiere contactar a empresas, agencias o entidades autorizadas por la agencia competente en el área ambiental”.*

(Fuente: ANVISA - Informe Técnico No. 11, de 5 de octubre de 2004; Asunto: Aceites y Grasas Usados en Alimentos Fritos).

5. Limpieza y Mantenimiento

5.1 Procedimientos para Limpieza y Productos Usados

Su equipo fue hecho con materiales de primera línea, por esto utilícelo correctamente y tendrás grande satisfacción. Mantenga su equipo siempre limpio y bien cuidado, esto hará con que el equipo tenga una vida útil mayor.



¡ATENCIÓN!

Antes de realizar el mantenimiento o la limpieza, asegúrese de que el botón de encendido/apagado esté en la posición “0” (apagado), que el enchufe esté desconectado de la red eléctrica, que la válvula de gas de la botella esté cerrada y que el aceite esté a temperatura ambiente.

El equipo debe limpiarse diariamente para obtener un buen funcionamiento y una mayor durabilidad. Limpie los lados y la parte superior del tanque. Raspar con una espátula de plástico haciendo bajar al fondo los residuos acumulados, principalmente en la fritura de empanados.

Cambie el aceite siempre que sea necesario. Consulte las instrucciones, advertencias y recomendaciones sobre el cambio de aceite a continuación.



¡ATENCIÓN!

No utilice chorros de agua o de vapor para limpiar el equipo.

IMPORTANTE

Este equipo **no debe** ser sumergido en agua para su limpieza.

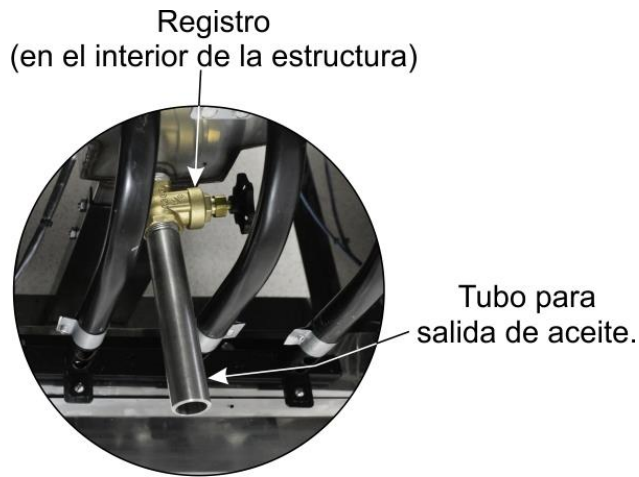
Siga las instrucciones a continuación para conocer las partes que se pueden sumergir y qué cuidado especial se toma con las otras partes.

Durante la limpieza, es necesario cierto cuidado para eliminar el riesgo de descarga eléctrica y quema de los componentes eléctricos del equipo. Es recomendado:

- Nunca moje la estructura o las partes externas, ya que el agua puede llegar a las partes eléctricas;
- Nunca vierta agua directamente sobre el cable de alimentación;

Procedimiento para quitar el aceite:

- Para cambiar el aceite, desconecte siempre el equipo de la red eléctrica, cierre la válvula de gas y espere que el aceite se enfríe completamente;
- Enroscar el tubo de salida en la válvula para sacar el aceite;
- Coloque un recipiente adecuado para recoger el aceite debajo de la válvula;
- Después de la eliminación completa del aceite, cierre la válvula;



Procedimiento para limpiar el tanque sin aceite:

- Cierre la válvula y limpie el interior del tanque. Use jabón o detergente suave y una esponja no abrasiva;
- Coloque un recipiente para recoger el jabón debajo del registro y abra el registro;
- Enjuague el interior del tanque para eliminar completamente el jabón, después de secar el tanque con un paño suave y seco.



¡ATENCIÓN!

Después de la limpieza, nunca deje agua, jabón o cualquier otro residuo en el interior del tanque antes de insertar el aceite.

Las canastillas, la rejilla y el soporte de las canastillas, al ser desmontables, se pueden sumergir y lavar por separado con jabón o detergente neutro. El resto del equipo sólo debe limpiarse con un paño húmedo tantas veces como sea posible, para evitar que se sequen los restos de comida.

Nunca utilice objetos afilados, esponjas o productos abrasivos, ya que pueden rayar o dañar la superficie de las piezas.

Limpiar bien las esquinas del equipo, eliminando restos de comida y aceite.



¡ATENCIÓN!

Es de suma importancia que los productos utilizados en la limpieza garanticen la máxima higiene y que no sean tóxicos.

Nunca utilice productos abrasivos (sapolio, cepillos o lana de acero) y sustancias que contengan ácidos o cloro en cualquier superficie de acero inoxidable, ya que dañará las piezas y provocará puntos de corrosión. No vierta agua sobre las partes eléctricas para limpiarlas, de lo contrario, encenderlo puede causar una descarga eléctrica o incluso quemar el equipo.

5.2 Mantenimiento y Procedimientos en Caso de Averías

El operador debe recibir instrucciones para realizar inspecciones de rutina, realizar pequeños ajustes, limpiar y observar pistas de averías que puedan ocurrir. Los ejemplos incluyen: comprobar ruidos extraños que indican fugas de gas; quemadores que no encienden; la no ejecución por parte del equipo al servicio propuesto; entre otros. Acciones como estas son indispensables para garantizar una mayor vida útil del equipo.



¡ATENCIÓN!

Cuando se realiza el mantenimiento (incluso si se hacen ajustes pequeños), siempre verifique que el equipo tenga los quemadores apagados, el regulador de presión (registro de gas) esté cerrado y la canasta esté vacía;

Se recomienda realizar un mantenimiento preventivo cada 6 meses, verificar y ajustar los espacios libres, limpiar las partes internas, etc. Cuando detecte partes rotas o debilitadas, realice el reemplazo, siempre usando partes originales

Al realizar el mantenimiento preventivo, se eliminan los inconvenientes de detener el equipo cuando más se necesita, se reduce el costo de mantenimiento y se reduce el riesgo de accidentes.

Siga las recomendaciones de ajuste y mantenimiento del equipo:

- Cambiar el regulador de presión de gas (registro) cada 5 años o cuando esté defectuoso;
- Una vez finalizado el proceso de fritura, mantener cerrado el regulador de presión de gas (registro), evitando presionar la manguera;
- Los orificios de salida de gas de los quemadores deben estar siempre despejados. Si se obstruyen, use una aguja especial para limpiar las boquillas del quemador;



¡ATENCIÓN!

Las necesidades de mantenimiento preventivo deben ser hechas por profesional calificado.

Siempre que se retire cualquier elemento relacionado con la seguridad del equipo (como cuando se realiza el mantenimiento), reemplácelo en su lugar y confirme que están realizando su función correctamente.

Al detectar cualquier falla o incumplimiento, remita su máquina a la asistencia técnica más cercana. Consulte la lista de asistencia técnica en nuestro sitio web: www.metvisa.com.br

5.3 Interrupción Prolongada no Uso del Equipo

Quando tenga que dejar el equipo parado por un período prolongado de tiempo, desconéctelo de la fuente de alimentación, mantenga la puerta del asador abierta y realice una limpieza a fondo, incluyendo los diferentes accesorios. Es aconsejable proteger todas las partes del equipo con vaselina blanca o con productos adecuados disponibles comercialmente. También debe proteger el equipo del polvo cubriéndolo con nailon u otro material.

6. Análisis y Resolución de Problemas

6.1 Problemas, posibles causas y soluciones

Los productos con calidad IMG están proyectados con materiales y componentes que garantizan una vida útil más larga para su equipo. Sin embargo, debido al desgaste natural, uso incorrecto o falta de mantenimiento, el equipo puede presentar irregularidades en su funcionamiento.

En la siguiente tabla, puede ver las posibles causas y soluciones:

PROBLEMAS	POSIBLES CAUSAS	SOLUCIONES
Equipo no enciende	Falta de energía eléctrica.	Compruebe si hay energía en la red.
		Compruebe que el cable de alimentación esté enchufado a una toma de corriente.
	Tensión del equipo diferente de la tensión de red.	Envíe el equipo a la estación de servicio autorizada más cercana o comuníquese con la fábrica.
	Termostato de seguridad activado.	Después de que el aceite se haya enfriado, presione el botón de reinicio y vuelva a encender el equipo.
Problemas eléctricos varios (termostatos, cableado, botón de reinicio, bombillas).	Envíe el equipo a la estación de servicio autorizada más cercana o comuníquese con la fábrica.	
	Envíe el equipo a la estación de servicio autorizada más cercana o comuníquese con la fábrica.	
Equipo se apaga durante el proceso.	Falta de energía eléctrica.	Compruebe si hay energía en la red.
		Compruebe que el cable de alimentación esté enchufado a una toma de corriente.
	Problemas eléctricos varios (termostatos, cableado, botón de reinicio, bombillas).	Envíe el equipo a la estación de servicio autorizada más cercana o comuníquese con la fábrica.
	Termostato de seguridad activado.	Después de que el aceite se haya enfriado, presione el botón de reinicio y vuelva a encender el equipo.
Falta de gas.	Envíe el equipo a la estación de servicio autorizada más cercana o comuníquese con la fábrica.	
	Compruebe si hay gas en la botella, si la válvula de la botella de gas está abierta, si la manguera de gas está conectada y si el regulador de gas está abierto.	
Equipo con fuga de aceite	Registro mal fijado o cerrado, desgaste de rosca o colisión.	Envíe el equipo a la estación de servicio autorizada más cercana o comuníquese con la fábrica.
Equipo con olor a quemado o humo.	Voltaje del equipo diferente al voltaje de la red.	Envíe el equipo a la estación de servicio autorizada más cercana o comuníquese con la fábrica.
	Alimento quemado	Temperatura y/o tiempo de fritura demasiado altos.
	El aceite ha perdido sus características ideales para freír.	Se recomienda no utilizar el mismo aceite durante muchos ciclos de funcionamiento. Consulte algunas instrucciones de ANVISA (Agencia Nacional de Vigilancia Sanitaria) en la página. 19
El equipo tarda mucho en freír los alimentos.	Temperatura baja	Presione la tecla PGM en el controlador para verificar la temperatura programada.
	Problemas eléctricos varios (termostatos, cableado, botón de reinicio, bombillas).	Envíe el equipo a la estación de servicio autorizada más cercana o comuníquese con la fábrica.

Los quemadores no se encienden	Falta de gas.	Evalúe si hay gas en la botella, si la válvula de la botella de gas está abierta, si la manguera de gas está conectada y si el regulador de gas está abierto. Nunca instale un solo bote de gas, ya que puede congelarse.
	Inyector de gas obstruido.	Limpie los orificios del quemador, como se indica en el punto 5.2 (Mantenimiento).
		Envíe el equipo a la estación de servicio autorizada más cercana o comuníquese con la fábrica.
	Fuga de gas.	Compruebe las posibles causas y soluciones para la fuga de gas a continuación.
Válvula solenoide dañada.	Envíe el equipo a la estación de servicio autorizada más cercana o comuníquese con la fábrica.	
Fuga de gas	Registro roto, suelto o rayado.	Envíe el equipo a la estación de servicio autorizada más cercana o comuníquese con la fábrica, ya que existen riesgos de accidentes.
	Boquilla del inyector fuera de posición.	
	Botella de gas defectuosa.	Compruebe si hay fugas de gas utilizando sólo espuma de jabón. Si hay una fuga, informe al técnico que repita la instalación. Si la fuga persiste, lleve la botella de gas a un lugar bien ventilado e informe al comerciante o distribuidor de la botella de gas
	Botella de gas instalada en posición horizontal.	Instale la botella en posición vertical. Nunca vuelque, vierta o incline la botella, ya que el gas puede fluir hacia la fase líquida, anulando la función del regulador de presión, lo que puede causar accidentes graves.
Equipo dando choque eléctrico	Falta de conexión a tierra.	Siga las instrucciones del ítem 3.3 (Conexión eléctrica).
	Problemas eléctricos diversos.	Envíe el equipo a la estación de servicio autorizada más cercana o comuníquese con la fábrica.

Para obtener más información y aclaraciones, comuníquese con la Asistencia técnica autorizada más cercana a usted. Consulte la lista de asistencia técnica en nuestro sitio web: www.metvisa.com.br

7. Vida Útil del Equipo y sus Componentes

La vida útil del equipo puede variar de 3 a 5 años dependiendo de la forma adecuada de uso, limpieza, mantenimiento y calidad de sus componentes.

Abajo se muestra el ciclo de vida de los componentes principales:

- Termostato de Temperatura: 100.000 ciclos;
- Termostato de seguridad: 100.000 ciclos;
- Cables y alambres eléctricos: 25 años;
- Terminales eléctricos: 8 años.

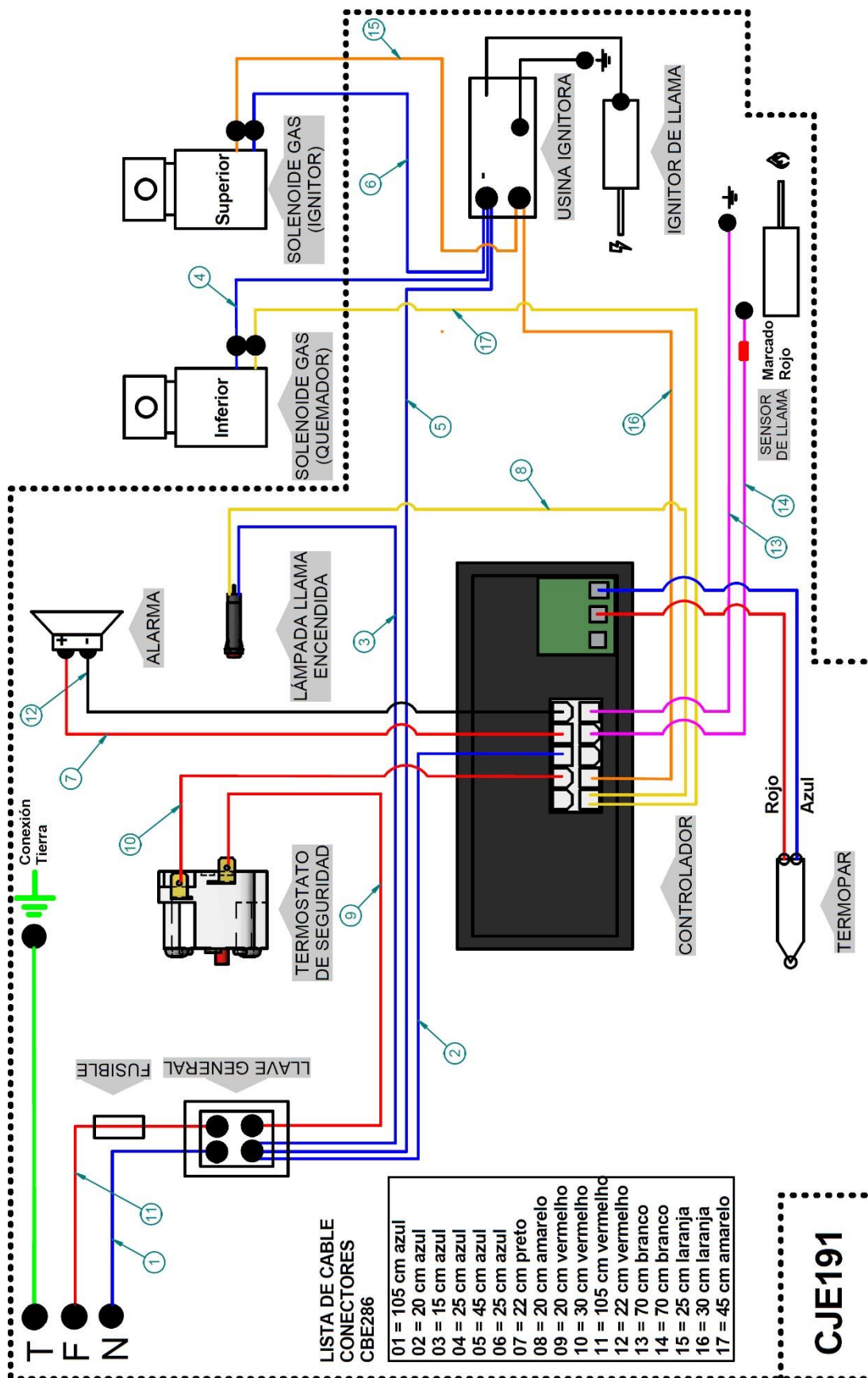
8. Normas Aplicables

Las normas brasileñas aplicadas para el desarrollo de los equipos y elaboración de este manual son:

- NR-12 - Portaria 197 de diciembre de 2010;
- Normas Técnicas Aplicables (ABNT NBR, ISO IEC).

9. ANEXOS

Esquema Eléctrico FIG.20/30/44



Lista de Repuestos

Posición	Código	Descripción	Cantidad	Modelo
1	PRA014	Tornillo Hexagonal Auto perforante Acero Inox	28	*
2	DBC003	Bisagra Inox	2	*
3	POS020	Tuerca Sextavada Inox	15	FIG.20 / 30
			16	FIG.44
4	TAP194	Tapa trasera inferior	1	FIG.20 / 30
	TAP159		1	FIG.44
5	PRS014	Tornillo Hexagonal	22	*
6	SBT608	Suporte Canastilla	1	FIG.20 / 30
	SBT618		1	FIG.44
7	PRR022	Tornillo Máquina	2	*
8	CET020	Canastilla	2	FIG.20 / 30
			3	FIG.44
9	PTC240	Protección de los Cables	1	FIG.20 / 30
	PTC216		1	FIG.44
10	CJT1193	Tanque 20L	1	FIG.20
	CJT1189	Tanque 30L	1	FIG.30
	CJT1190	Tanque 44L	1	FIG.44
11	CJT386	Terminal Equipotencial Montado	1	*
12	PRS332	Tornillo Hexagonal	7	FIG.20 / 30
			8	FIG.44
13	PCT077	Tubo Auxiliar para Salida de Aceite	1	*
14	AMP143	Apoyo del Tanque	1	FIG.20
	AMP111		1	FIG.30 / 44
15	POS005	Tuerca Hexagonal	22	*
16	GRA022	Rejilla de Protección	1	FIG.20 / 30
	GRA016		1	FIG.44
17	CJT1180	Chimenea	1	FIG.20 / 30
	CJT1023		1	FIG.44
18	GRA023	Rejilla de freidora cuadrada	1	FIG.20
	GRA015		1	FIG.30
	GRA007		1	FIG.44
19	CJT1178	Conjunto Quemador con Regulador	3	FIG.20
	CJT1113		3	FIG.30
			4	FIG.44
20	PTC239	Protección Interna Superior Delantera	1	FIG.20 / 30
	PTC176		1	FIG.44
21	TER037	Laña de Roca	1	FIG.20 / 30
	TER011		1	FIG.44
22	TMP007	Controlador Digital de Temperatura/Tiempo	1	*
23	PTC238	Protección Externa Superior	1	FIG.20 / 30
	PTC174		1	FIG.44
24	RBT004	Remache	13	*

25	CJT1037	Juego de tubos de encendido	1	FIG.20 / 30
	CJT1020		1	FIG.44
26	PCT155	Tubería de Gas	1	*
27	TRV031	Traba de la Cerradura de la puerta	1	*
28	POS157	Tuerca Hexagonal Acero Inox	8	*
29	ARL010	Arandela plana inoxidable	9	*
30	MNL066	Manija Inox	1	*
31	PRS324	Tornillo Hexagonal Acero Inox	4	*
32	PTA020	Puerta Inox	1	FIG.20 / 30
	PTA014		1	FIG.44
33	SBT583	Adaptador del Gas Tipo de Punta	1	*
34	TCE073	Prensa Cable	1	*
35	BCH074	Soporte de Silicona	1	*
36	PRS045	Tornillo Hexagonal Acero Inox	6	*
37	FCH018	Cerradura de la puerta	1	*
38	GAB261	Estructura Lateral derecha	1	FIG.20
	GAB221		1	FIG.30 / 44
39	PEP019	Pie de Goma	4	*
40	CJT1176	Conjunto Soldado de la Base Inferior Delantera	1	FIG.20 / 30
	CJT872		1	FIG.44
41	GAB260	Gabinete del Lado Izquierdo	1	FIG.20
	GAB220		1	FIG.30 / 44
42	CJT1179	Conjunto Soldado de la Base Inferior Trasera	1	FIG.20
	CJT1038		1	FIG.30
	CJT1021		1	FIG.44
43	CJT1040	Conjunto Sistema Gas 110/127 V	1	FIG.20 / 30
	CJT1022	Conjunto Sistema Gas 110/127 V	1	FIG.44
	CJT1092	Conjunto Sistema Gas 220 V	1	FIG.20 / 30
	CJT1091	Conjunto Sistema Gas 220 V	1	FIG.44
42	RVB028	Revestimiento Frontal	1	FIG.20 / 30
	RVB026		1	FIG.44
45	CBE142	Cable Eléctrico Tipo 5	1	**
	CBE023	Cable Eléctrico Tipo 1	1	**
	CBE029	Cable Eléctrico Tipo 2	1	**
	CBE030	Cable Eléctrico Tipo 4	1	**
46	LPS004	Lámpara LED 127/220 V	1	*
47	TMT022	Termostato de Seguridad	1	*
48	CJT1181	Conjunto Chimenea	1	FIG.20
	CJT1107		1	FIG.30
	CJT1108		1	FIG.44
49	CNX055	Conexión de Punta	1	*
49	CNX053	Niple Modelo Exportación	1	*
50	POS164	Tuerca Hexagonal	2	*
51	IJT009	Inyector de Gas Hexagonal	1	*
52	CHE087	Botón Enciende/Apaga	1	*
53	---	Componentes eléctricos	---	---
53.1	FUS002	Fusible de Hoja Mediana	1	*
53.2	IGN002	Sensor de Llama	1	*
53.3	IGN001	Encendedor de Llama	1	*

53.4	IGN003	Usina Electrónica Para Ignición	1	*
53.5	TMP006	Termopar	1	*
53.6	CBE287	Cables Eléctricos 110 V / 127 V / 220 V	1	*
53.7	ALR001	Señal de sonido de alarma	1	*

* Ítem aplicado en todos los modelos de la FIG.20/30/44 descritos en este manual.

** Consultar con Asistencia Técnica o con el Fabricante.

IMG BRASIL FABRICANTE DE LOS PRODUCTOS



IMG-BRASIL Industria de Equipos para Gastronomía Ltda.

CNPJ 11.193.347/0001-14 - CREA 131726-3
Rod. Antônio Heil - KM 23 Nº 5825 - Barrio: Limoeiro
Código Postal 88352-502 - Brusque - SC - Brasil
Tel/fax. +55 47 3251-5555 - Sitio Web: www.metvisa.com.br
Correo: sac@metvisa.com.br - export@metvisa.com.br



Conozca nuestra
línea completa
de productos