



MANUAL DE INSTRUCCIONES

Instalación | Mantenimiento | Uso | Seguridad

Rallador Desmenuzador de Coco y Queso



Modelo

RDA

Imagen meramente ilustrativa.

FELICITACIONES,

Usted acaba de adquirir un equipo IMG-BRASIL, producto de la más alta calidad, seguridad e eficiencia.

Fundada en 1989, IMG-BRASIL es una empresa respetada como una de las mejores y más completas del ramo de fabricación de equipos de gastronomía.

La constante innovación y la mejora de sus productos, con el uso de materias primas de primera línea, garantizan productos de alta calidad, consumidos en Brasil y en más de 25 países en todo el mundo.

LA CONFIANZA Y LA SEGURIDAD DE UN BUEN PRODUCTO ESTÁN EN EL NOMBRE

IMG BRASIL FABRICANTE DE LOS PRODUCTOS



IMPORTANTE:

**PRODUCTO PARA USO PROFESIONAL. NO USE HASTA ANTES DE LEER EL MANUAL DETENIDAMENTE.
EN CASO DE DUDAS, CONTACTENOS:**

IMG-BRASIL Industria de Equipos para Gastronomía Ltda.

CNPJ 11.193.347/0001-14 - CREA 131726-3
Rod. Antônio Heil - KM 23 Nº 5825 - Barrio: Limoeiro
Código Postal 88352-502 - Brusque - SC - Brasil
Tel/fax. +55 47 3251-5555 - Sitio Web: www.metvisa.com.br

ÍNDICE

1. Informaciones de Seguridad	4
1.1 Advertencias Generales.....	4
1.2 Seguridad Mecánica	5
1.3 Seguridad Eléctrica.....	6
2. Características Técnicas	6
2.1 Principales Componentes	6
2.2 Datos Técnicos	7
2.3 Suministro y Eliminación de las Embalajes del Equipo	8
3. Instalación	9
3.1 Disposición del Equipo.....	9
3.2 Conexión Eléctrica.....	9
3.3 Medidas de Seguridad e Instrucción al Usuario	10
4. Uso del Equipo	11
4.1 Utilidad	11
4.2 Controles	11
4.3 Procedimientos de Operación.....	11
5. Limpieza e Mantenimiento.....	15
5.1 Procedimientos para la Limpieza y Productos Usados	15
5.2 Mantenimiento y Procedimientos en Caso de Averías	16
5.3 Interrupción Prolongada en el Uso del Equipo	17
6. Análisis y Solución de Problemas	17
6.1 Problemas, posibles causas y soluciones	17
7. Vida Útil del Equipo y sus Componentes	18
8. ANEXOS.....	19
Esquema Eléctrico.....	19
Diseño Detallado	20
Repuestos	21



¡ATENCIÓN!

Las características, fotos y figuras presentadas en este manual deben considerarse a modo de información. IMG BRASIL se reserva el derecho de realizar las modificaciones que sean necesarias sin previo aviso.

1. Informaciones de Seguridad

1.1 Advertencias Generales

- Existen cuidados/precauciones a ser observados con relación al montaje, uso, mantenimiento e interrupción de uso de este equipo;
- Antes de realizar cualquier operación (montaje, utilización (uso), mantenimiento y reutilización tras una larga interrupción de uso del equipo), lea atentamente el manual;
- El equipo debe ser usado por el personal instruido y conocedor de las normas de uso y de seguridad descritas en este manual;
- Este equipo no está destinado para el uso por personas (incluso niños) con capacidades físicas, sensoriales o mentales reducidas, o por personas con poca experiencia y conocimiento, a menos que haya recibido instrucciones acerca del uso del equipo o esté bajo la supervisión de una persona responsable por su seguridad;
- Recomendase que los niños sean supervisados para asegurarse de que no estén jugando con el equipo;
- En caso de cambio de personal que trabajará con el equipo, el nuevo operador debe ser instruido con las normas y el funcionamiento del equipo;
- El operador debe utilizar los **EPP (Equipo de Protección Personal)** adecuados, tales como: usar una gorra en su cabello, evitando que se bloquee en las partes móviles del equipo;
- El operador debe estar siempre atento a las situaciones que pueden causar peligros de accidentes y de evitarlas (por ejemplo: evite trabajar con mangas sueltas del uniforme, donde pueden trabarse en las partes móviles y causar accidentes;).
- Después de haber sido leído y aclarado todas las dudas, este manual debe ser guardado cuidadosamente en lugar de fácil acceso, conocido por todas las personas que operan el equipo y puesto a disposición de las personas que realizan el mantenimiento, para cualquier consulta. Si surge alguna cosa no deje de consultar el manual. No opere el equipo de forma alguna teniendo dudas;
- En la instalación, es imprescindible poner este manual a disposición de los profesionales que realizarán esta función;
- Antes de iniciar la limpieza y cualquier tipo de mantenimiento, es fundamental que el equipo esté desconectado de la red eléctrica;
- Controlar periódicamente el estado de los cables y partes eléctricas;
- No encienda el equipo sin fijar el disco y la boquilla de alimentos. Inserte solo alimentos específicos para los que está destinado el equipo y nunca ponga sus manos, dedos u objetos en la boquilla o partes móviles con el equipo encendido, ya que esto podría causar un accidente;
- No deje el equipo encendido sin vigilancia.



¡ATENCIÓN!

Evite de hacer reparaciones por su propia cuenta. Diríjase a la asistencia técnica autorizada del fabricante. Use solamente piezas originales en su equipo.

1.2 Seguridad Mecánica

- Nunca ponga sus manos, dedos u objetos en la boquilla o partes móviles con el equipo encendido, ya que esto podría causar un accidente;



- Cuando el equipo esté apagado y vaya a limpiar el disco, tenga mucho cuidado. Los discos son muy afilados y pueden causar accidentes fácilmente (cortes, por ejemplo) si no se manipulan con cuidado.
- Antes de encender el equipo, asegúrese de que el disco esté fijado con las arandelas y el tornillo, y la boquilla de alimentos esté fijada con las manijas.

El equipo descrito en este manual cumple con las regulaciones de riesgo mecánico. La seguridad se logra con:

1. **Proyecto mecánico** que evita el acceso manual a piezas eléctricas y piezas giratorias afiladas durante el procesamiento;
2. **Estructura y base** que protegen todo el motor, evitando el contacto con agua, polvo y otros materiales. También impiden el acceso del operador a las partes eléctricas;
3. **Boquilla para alimentos**, utilizada para mantener el producto a rallar. La tapa móvil empuja la comida a rallar contra el disco. Ambas partes funcionan para que el operador no tenga contacto directo con el disco y los alimentos durante el procesamiento;
4. **Recipiente de plástico con tapa**, sirve como depósito de alimentos procesados, evitando que los alimentos se acumulen alrededor del área de trabajo;
5. **Pies antideslizantes**;

Para ver las piezas descritas anteriormente, consulte la imagen en el elemento 2.1 (Componentes principales - página 7) de este manual.



¡ATENCIÓN!

Siempre que se retire cualquier elemento relacionado con la seguridad del equipo (como cuando se realiza el mantenimiento), reemplácelo en su lugar y confirme que están realizando su función correctamente.

1.3 Seguridad Eléctrica

- Verifique periódicamente el estado de los cables y las partes eléctricas;
- Si el cable de alimentación está dañado, debe reemplazarse por uno nuevo. El cambio debe ser realizado por el fabricante, agente autorizado o persona calificada, para evitar riesgos;
- No utilice chorros de agua, ya que pueden provocar una descarga eléctrica. Para limpiar su equipo, siga las instrucciones del punto 5 de este manual;
- No trabaje con el equipo en lugares húmedos o con ropa y zapatos mojados. Póngase calzado adecuado, esto evitará descargas eléctricas e incluso la muerte;
- Coloque el equipo sobre una superficie firme, seca y bien nivelada
- Nunca realice ninguna operación de mantenimiento, ajuste o desmontaje del equipo conectado. Para tales procedimientos, asegúrese de que esté apagado quitando el enchufe del tomacorriente;
- No utilice cables de extensión o adaptadores con varios otros equipos conectados a ellos. Esto puede provocar un incendio o una sobrecarga;
- La conexión a tierra de este equipo es obligatoria;

Los componentes utilizados para la seguridad contra peligros eléctricos se han seleccionado de acuerdo con las normas aplicables. Dado el perfecto aislamiento de todas las partes eléctricas y la excelente resistencia de todos los materiales utilizados, este equipo es capaz de realizar el trabajo para el que se propone.



¡ATENCIÓN!

Siempre que se retire cualquier elemento relacionado con la seguridad del equipo (como cuando se realiza el mantenimiento), reemplácelo en su lugar y confirme que están realizando su función correctamente.

2. Características Técnicas

2.1 Principales Componentes

Para el equipo descrito en este manual, la seguridad en el uso, la limpieza, el mantenimiento y la máxima higiene están garantizados por el diseño y por el proyecto especial de todas las piezas, y también por el uso de acero inoxidable y otros materiales aptos para el contacto con los alimentos.

El equipo fue construido con las siguientes características:

- Todas las piezas de hoja de acero, incluida la boquilla de salida de alimentos y la tapa móvil, están hechas de acero inoxidable, que tiene una resistencia a la corrosión superior a la de otros aceros. Es un material resistente al ataque de varios agentes corrosivos;

- Discos, con base en plástico ABS y revestidos en acero inoxidable. Materiales ideales para el contacto con alimentos;
- Recipiente con tapa en plástico atóxico (PP - Polipropileno).

Vea a continuación los componentes principales del equipo:



Nota: Para ver el diseño detallado con la lista de piezas de repuesto, consulte los anexos.

2.2 Datos Técnicos

Modelo	Voltaje (V)	Corriente Nominal (A)	Peso Neto (kg)*	Medidas Nominales de Uso (mm) Anc.xAlt.xLargo**	Capacidad (kg/h)***
RDA127M605	127	8,3	25,9	285x440x610	45
RDA220M605	220	4,8	25,9		
RDA110M604	110	8,3	25,9		
RDA220M501	220	3,3	27,0		
RDA220M502	220	3,3	27,0		
RDA220M503	220	3,3	27,0		
RDA220M504	220	3,3	27,0		
RDA220M507	220	3,3	27,0		
RDA220M604	220	4,8	25,9		

* Peso considerado con un disco montado en el equipo.

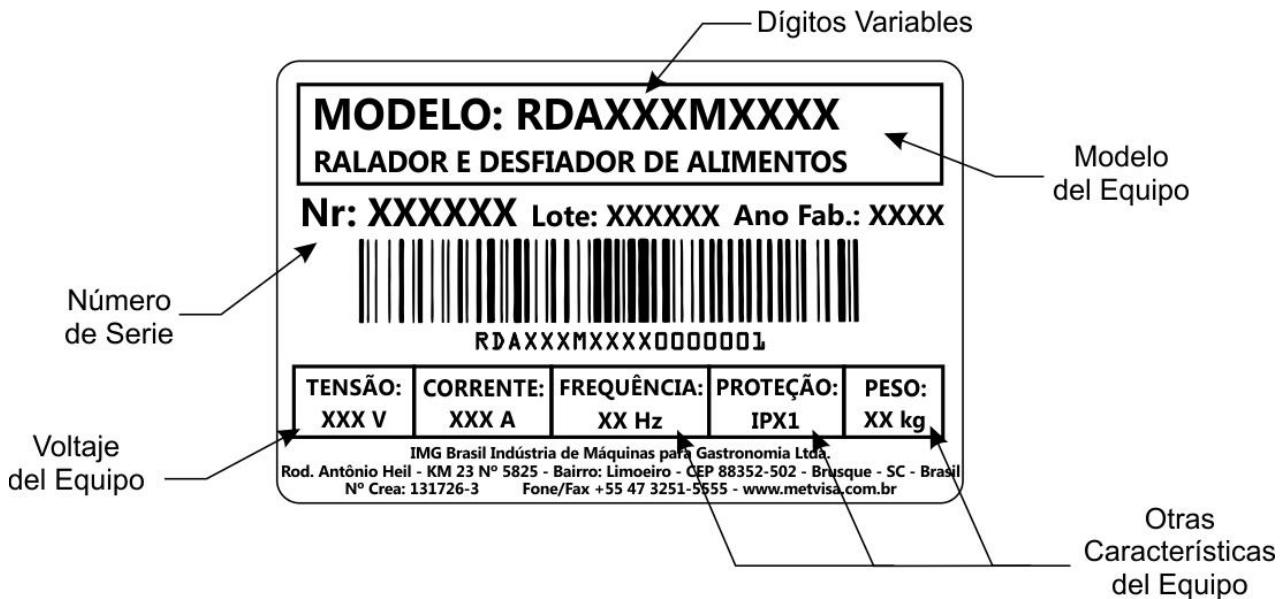
** Medida de uso considerando la tapa móvil levantada.

*** Puede variar según la velocidad de trabajo del usuario y según el disco utilizado y el alimento procesado.



¡ATENCIÓN!

Características como: modelo, nº serie y tensión eléctrica, están indicados en la etiqueta de datos (figura abajo). Antes de la instalación, compruebe que la tensión de alimentación del equipo coincida con la tensión de la red.



2.3 Suministro y Eliminación de las Embalajes del Equipo

El equipo está embalado con madera o cartón, para garantizar su integridad perfecta durante el transporte y viene acompañada del siguiente documento:

- Manual de instrucciones para instalación, uso, mantenimiento y seguridad.

IMPORTANTE

Los componentes del empaque (cartón, madera, espuma, tiras, etc.) son productos que pueden asimilarse a los residuos sólidos urbanos y pueden eliminarse sin dificultad. En el caso de que el equipo se instale en países donde existen diferentes reglas, elimine el empaque de acuerdo con la normativa vigente. Realice la eliminación correcta del producto ayudando a proteger el medio ambiente. Para obtener más información sobre cómo reciclarlo, comuníquese con las autoridades locales relevantes, los servicios de eliminación de desechos o el establecimiento donde compró el producto.

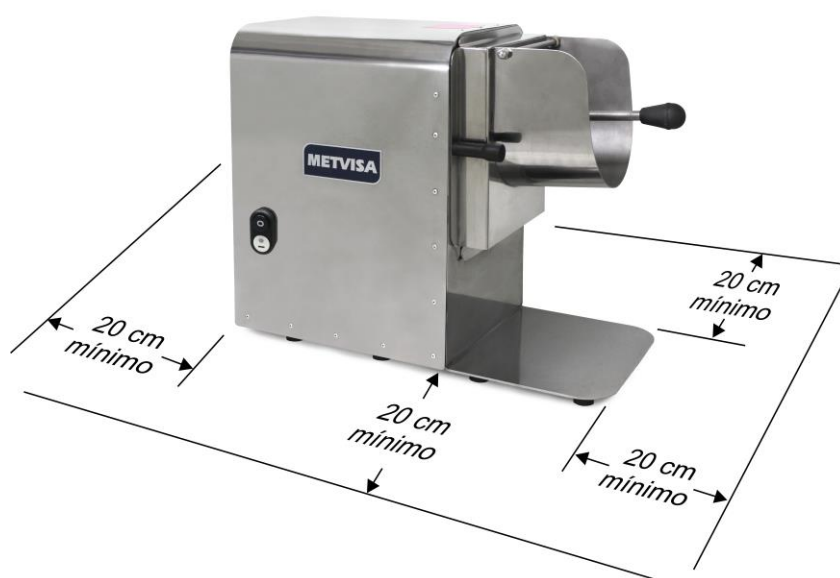
3. Instalación

3.1 Disposición del Equipo

La conexión a la red eléctrica y la puesta para funcionamiento debe ser realizada por un profesional cualificado. Compruebe si el voltaje del equipo está de acuerdo con la red eléctrica.

Durante la instalación, es fundamental poner este manual a disposición de los profesionales que realizarán la instalación.

Para garantizar un correcto funcionamiento y seguridad, el equipo debe colocarse en un ambiente ventilado y sobre una superficie de apoyo suficientemente grande, bien nivelada, seca y estable, alejado de fuentes de calor y grifos de agua, y a una altura media de 80 cm. Instale su equipo dejando una distancia de al menos 20 cm a su alrededor para que tenga suficiente espacio para la inspección, el mantenimiento, la limpieza y el uso.



¡ATENCIÓN!

La instalación y el lugar donde se colocará el equipo deben cumplir con las normas de prevención de riesgos y seguridad en el trabajo (Norma Regulatoria NR-12 para Brasil o según la normativa reguladora vigente en su país).

El fabricante no se hace responsable de los posibles daños directos o indirectos causados por el incumplimiento de dichas normas y otras instrucciones presentadas en este manual.

3.2 Conexión Eléctrica

El equipo es hecho con un cable de alimentación para ser conectado a un tomacorriente. Si el cable de alimentación está dañado, debe reemplazarse por uno nuevo. El cambio debe ser realizado por el fabricante, agente autorizado o persona calificada, para evitar riesgos.

El tipo de enchufe del cable de alimentación varía según el país. La instalación del equipo debe ser realizada por un técnico calificado para esta función y observando la normativa vigente del país, principalmente en lo que se refiere a la conexión a tierra (si aplica).



También se incluye con el equipo un terminal de conexión a tierra equipotencial (terminal), ubicado en la parte posterior de la base.



El terminal identificado en la figura opuesta es una protección adicional al puesta a tierra que se prevé en la red eléctrica, se debe conectar a una barra de terminales de puesta a tierra, independiente de la conexión a la red eléctrica, y los demás equipos que tienen partes metálicas accesibles, y que se encuentran estacionarios, también deben conectarse a esta barra, así como al propio banco de servicio, si es de material metálico. De esta forma, todos estos equipos estarán bajo el mismo potencial eléctrico, evitando corrientes de fuga indeseables.

El equipo es monovoltio, es decir, funciona con 110 V o 220 V. Si es necesario cambiar el voltaje de su equipo, comuníquese con el fabricante o distribuidor autorizado.



¡ATENCIÓN!

Antes de encender su equipo, siempre verifique que el voltaje de la red eléctrica sea el mismo que el voltaje del equipo. Si no es el mismo, comuníquese con el fabricante o distribuidor autorizado.

La tensión de alimentación para este equipo es de 110 V (60 Hz) o 220 V (50 o 60 Hz) monofásica, como se puede ver en la etiqueta de tensión adherida al cable de alimentación o como se indica en la etiqueta de datos de la etiqueta ubicada en el lado derecho del equipo (ver la figura de esta etiqueta en el ítem 2.2 de este manual).

Asegúrese de que el voltaje de la red eléctrica donde se instalará el equipo sea compatible con el voltaje indicado en estas etiquetas.

Para más detalles sobre el resto de la parte eléctrica del equipo, consulte el diagrama de cableado en los anexos del manual.

IMPORTANTE

El fabricante no se hace responsable de los posibles daños directos o indirectos causados por el incumplimiento de dichas normas y otras instrucciones presentadas en este manual.

3.3 Medidas de Seguridad e Instrucción al Usuario

El profesional que realiza la venta del equipo debe instruir al usuario sobre el correcto funcionamiento del equipo y debe entregar este manual de instrucciones.

El usuario debe estar informado de las medidas de seguridad necesarias y debe respetarlas, así como todas las medidas descritas en este manual.

Su equipo tiene protecciones mecánicas (consulte el punto 1.2 Seguridad Mecánica). Quitar o manipular estos componentes de seguridad puede causar serios riesgos para las extremidades superiores del operador.

4. Uso del Equipo

4.1 Utilidad

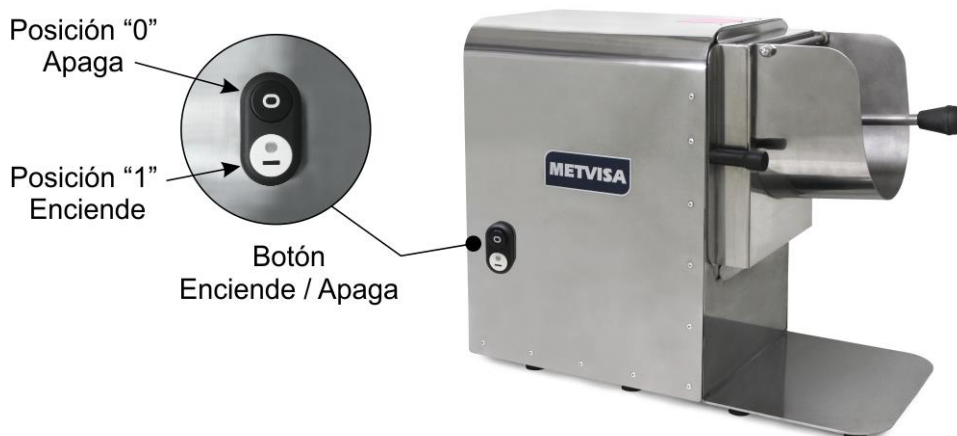
Este equipo está diseñado exclusivamente para rallar coco y queso.

IMPORTANTE

No se recomienda utilizar alimentos con textura y densidad distintos al coco y el queso, como la carne y los productos cárnicos.

4.2 Controles

El equipo está compuesto únicamente por el botón de encendido / apagado ubicado en el lado izquierdo, visto de frente a la boquilla del alimento.



Consulte la descripción de cada controle abajo:

- **Botón Enciende / Apaga:** En la posición "1" se enciende, en la posición "0" se apaga.

4.3 Procedimientos de Operación

Antes de poner en funcionamiento su equipo, realice una limpieza de los componentes que entrarán en contacto con los alimentos (recipiente, boquilla, discos, etc.), para asegurarse de que el

equipo esté desconectado de la red eléctrica, solo después de desmontarlo. Siga las instrucciones de limpieza del punto 5 de este manual (a continuación).



Vea el procedimiento de desmontaje y montaje que se describe a continuación:

• **Desmontaje:**

①

Antes de empezar el desmontaje, desconecte el enchufe del equipo de la red eléctrica

②

Sostenga la boquilla de alimento con una de las manos, para que la boquilla no se caiga repentinamente en la base, destornille las dos manijas que fijan la boquilla.



③

Tire la boquilla del alimento con las dos manos



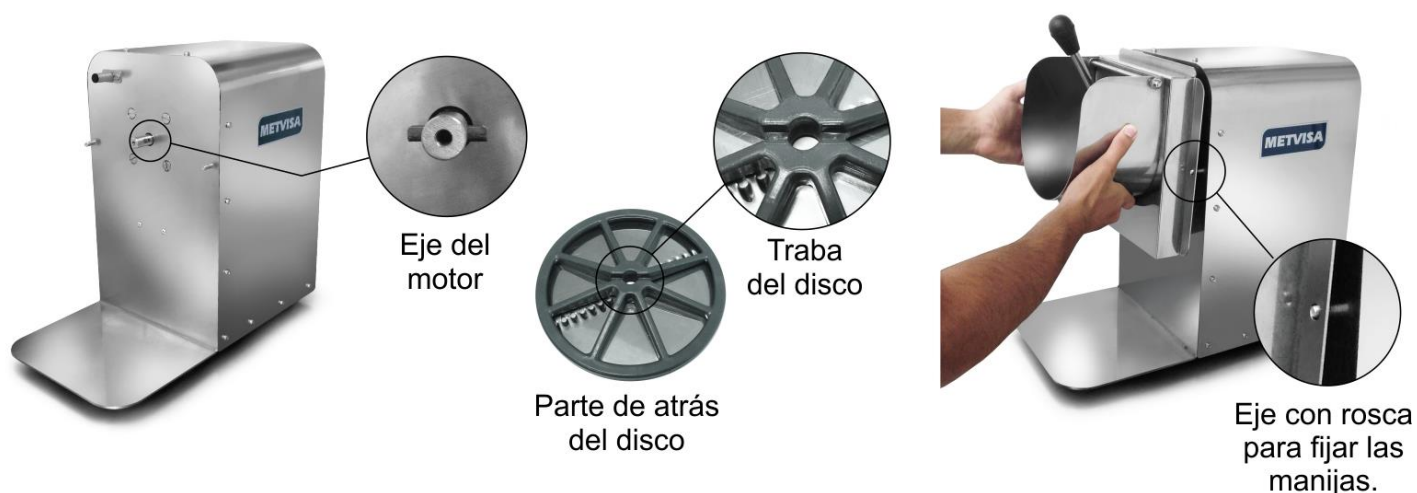
④

Con una herramienta adecuada, saque los tornillos y las arandelas que fijan el disco.

Ponga la mano por la parte de atrás del disco y tire hacia adelante, haciendo con que el disco suelte de eje.



• **Montaje:** El procedimiento de montaje es inverso al de desmontaje. Al volver a montar el disco, elija el modelo de disco que se adapte al proceso que necesita en ese momento, colóquelo en el eje del motor y gírelo hasta que la traba (ubicada detrás del disco) encaje en el pasador del eje. Luego, coloque la boquilla en el eje roscado (imagen a continuación) y use las manijas para fijar la boquilla. Todas las piezas deben fijarse perfectamente con el tornillo y las manijas, para que la seguridad del operador esté garantizada. Finalmente coloca el recipiente en la base.



Si el disco o la boquilla de alimentos no están apretados, es posible que no se hayan colocado correctamente. En este caso, repita la operación y sin éxito, contacte con la asistencia técnica.



¡ATENCIÓN!

Nunca encienda el equipo con el disco o la boquilla de alimentos fuera de posición, ya que esto podría causar accidentes.

• **Operación:** El equipo solo se puede operar después de verificar que el disco y la boquilla estén firmemente fijados y que el voltaje del equipo esté de acuerdo con el de la red eléctrica.

Después de comprobar estos elementos, siga el procedimiento de funcionamiento del equipo a continuación:

- Conecte el cable de alimentación a la red eléctrica;
- Verifique se o pote plástico está posicionado sobre a base;
- Levante la tapa móvil por el manipulo. Inserte los alimentos en la boquilla de alimentos y coloque el interruptor de encendido / apagado en la posición "1" (encendido). En ese momento el disco empieza a girar;
- Aplique una ligera presión a la comida contra el disco. Para obtener el mejor rendimiento del proceso, presione y libere la presión del alimento contra el disco. Aumente la presión gradualmente a medida que se procesan los alimentos;
- Los alimentos procesados saldrán del fondo de la boquilla de alimentos y caerán en el recipiente;

- Una vez finalizado el proceso, apague el equipo presionando el botón de encendido / apagado en la posición "0" (apagado);
- Desmonte la boquilla de alimentos (como se indicó hace un momento en el procedimiento de desmontaje / montaje) para retirar los productos procesados que puedan haberse acumulado dentro de la boquilla.

IMPORTANTE

Para rallar o triturar quesos blandos o chocolates, es necesario enfriarlos a bajas temperaturas, para que los alimentos se vuelvan más firmes, facilitando su elaboración. Este procedimiento evita que el producto procesado se convierta en una pasta (lo que dificulta el procesamiento) dificultando la salida del producto por la parte inferior de la boquilla.



¡ATENCIÓN!

Si nota que el equipo no puede procesar los alimentos o está deteniendo el procesamiento, reduzca la cantidad o corte previamente los alimentos antes de insertarlos en la boquilla de alimentos. La presión excesiva ejercida sobre la tapa móvil para presionar los alimentos contra el disco también puede afectar la velocidad y el rendimiento del motor del disco y afectar la vida útil del equipo.

El incumplimiento de estas pautas se considerará un acto inseguro y un uso abusivo del equipo.



¡ATENCIÓN!

Nunca intente quitar la boquilla de la comida o el disco con el equipo encendido, ni debe poner sus dedos, manos u objetos (como cucharas y cuchillos) en el disco, ya que esto podría causar accidentes.

Utilice siempre el manipulador de la tapa móvil para procesar alimentos, nunca use sus manos u objetos para empujar alimentos contra el disco durante el funcionamiento.

Ante cualquier irregularidad, comuníquese con la asistencia técnica autorizada más cercana a usted.

IMPORTANTE

El operador debe usar el EPP apropiado (equipo de protección personal). Por ejemplo: utilizar gorros para el pelo, evitando que se bloqueen en las partes móviles del equipo, y guantes adecuados que, además de garantizar la higiene en la manipulación de alimentos, protegen al operario durante el proceso.

IMPORTANTE

El fabricante no se hace responsable de los posibles daños directos o indirectos causados por el incumplimiento de dichas normas y otras instrucciones presentadas en este manual.

5. Limpieza e Mantenimiento

5.1 Procedimientos para la Limpieza y Productos Usados

Su equipo fue construido con materiales de primera línea, por eso úsalo correctamente y obtendrá un gran rendimiento. Conserve el equipo siempre limpio y bien cuidado, eso aumentará su vida útil.

Haga una limpieza diaria del equipo para obtener un buen funcionamiento y alta durabilidad.



¡ATENCIÓN!

Antes de realizar el mantenimiento o la limpieza, asegúrese de que el interruptor de encendido / apagado esté en la posición "0" (apagado) y que el enchufe esté desconectado de la red.



¡ATENCIÓN!

No use el chorro de agua para limpiar el equipo.

IMPORTANTE

Este equipo no fue hecho para ser sumergido en agua para su limpieza. Siga las instrucciones abajo para saber las piezas que pueden ser sumergidas y los cuidados especiales a ser tomados con las demás piezas.

Las piezas desmontables (discos, recipiente y boquilla del alimento) deben ser retirados del equipo y ser lavado con agua y jabón neutro. Limpie bien las esquinas, eliminando los residuos de alimentos.

El resto del equipo debe limpiarse el mayor número de veces posible, para evitar que los residuos de alimento se sequen y se peguen en las piezas. Para limpiar, diluya en agua tibia el jabón o detergente neutro y aplicar con un paño humedecido y suave. Con un paño humedecido con agua, enjuague y luego seque las piezas con un paño seco y suave.

Nunca utilice productos abrasivos o esponjas y sustancias que contengan ácidos o cloro para limpiar las piezas metálicas, ya que pueden rayar o dañar la superficie de las piezas provocando puntos de corrosión. No vierta agua sobre el motor y las partes eléctricas para limpiarlo, de lo contrario, encenderlo puede causar una descarga eléctrica o incluso quemar el equipo.



¡ATENCIÓN!

Tenga cuidado al limpiar los discos, son extremadamente afilados. Manipule con cuidado, de lo contrario puede causar accidentes. La misma atención se aplica a cualquier otro componente puntiagudo del equipo.

Tan pronto como termine de limpiar el disco y fíjelo al eje con el tornillo y las arandelas, vuelva a colocar la boquilla de alimentos fijándola con las manijas.

Nunca opere el equipo sin la fijación correcta del disco y sin la fijación de la boquilla de alimentos con las manijas, ya que esto podría causar accidentes.

IMPORTANTE

El fabricante no se hace responsable de los posibles daños directos o indirectos causados por el incumplimiento de dichas normas y otras instrucciones presentadas en este manual.



¡ATENCIÓN!

Es de vital importancia que los productos usados en la limpieza aseguren la higiene máxima y que no sean tóxicos.

5.2 Mantenimiento y Procedimientos en Caso de Averías

El operador debe recibir instrucciones para realizar inspecciones de rutina, realizar pequeños ajustes, limpiar y observar pistas de averías que puedan ocurrir. Los ejemplos incluyen: comprobar ruidos extraños; pérdida de potencia del equipo; la no ejecución por parte del equipo al servicio propuesto; entre otros. Acciones como estas son indispensables para garantizar una mayor vida útil del equipo.



¡ATENCIÓN!

Cuando se realiza el mantenimiento (incluso si se realizan ajustes menores), siempre desconecte el equipo de la red eléctrica.

Se recomienda realizar un mantenimiento preventivo cada 6 meses, verificar y ajustar los espacios libres, limpiar las partes internas, lubricación, etc. Cuando detecte partes rotas o debilitadas, realice el reemplazo, siempre usando partes originales

Al realizar el mantenimiento preventivo, se eliminan los inconvenientes de detener el equipo cuando más se necesita, se reduce el costo de mantenimiento y se reduce el riesgo de accidentes.



¡ATENCIÓN!

El mantenimiento preventivo requiere un profesional capacitado.

Asegúrese de que el equipo esté desconectado de la red.

Siempre que se retire cualquier elemento relacionado con la seguridad del equipo (como cuando se realiza el mantenimiento), reemplácelo en su lugar y confirme que esté realizando su función correctamente.

Al detectar cualquier falla o incumplimiento, remita su equipo a la asistencia técnica más cercana. Consulte la lista de asistencia técnica en nuestro sitio web: www.metvisa.com.br

5.3 Interrupción Prolongada en el Uso del Equipo

Cuando tenga que dejar el equipo inactivo durante un tiempo prolongado, desconéctelo de la red eléctrica y realice una limpieza a fondo, incluyendo los diferentes accesorios. Es recomendable proteger todas las partes del equipo con aceite de vaselina blanca o con productos adecuados disponibles en el mercado. El equipo también debe protegerse del polvo cubriéndolo con una pantalla de nailon u otro material.

6. Análisis y Solución de Problemas

6.1 Problemas, posibles causas y soluciones

Los productos con calidad IMG están proyectados con materiales y componentes que garantizan una vida útil más larga para su equipo. Sin embargo, debido al desgaste natural, uso incorrecto o falta de mantenimiento, el equipo puede presentar irregularidades en su funcionamiento.

En la siguiente tabla, puede ver las posibles causas y soluciones:

PROBLEMAS	POSIBLES CAUSAS	SOLUCIONES
Equipo no enciende.	- Falta de energía eléctrica	- Compruebe si hay energía en la red - Compruebe que el cable de alimentación esté enchufado a una toma de corriente. Y si el interruptor enciende/apaga está en la posición "1" enciende.
	- Voltaje del equipo diferente al voltaje de la red.	- Envíe el equipo a la estación de servicio autorizada más cercana o comuníquese con la fábrica.
	- Mal contacto en conexiones eléctricas internas.	
	- Problemas con el motor.	
El equipo se para en medio de la operación.	- Falta de energía eléctrica	- Compruebe si hay energía en la red - Compruebe que el cable de alimentación esté enchufado a una toma de corriente.
	- Producto diferente al indicado en el manual.	- Este equipo está diseñado exclusivamente para triturar, rallar coco, queso y productos similares.
	- Mal contacto en conexiones eléctricas internas.	- Envíe el equipo a la estación de servicio autorizada más cercana o comuníquese con la fábrica.
	- Problemas con el motor.	
El equipo tiene ruido.	- El disco toca el equipo.	- Envíe el equipo a la estación de servicio autorizada más cercana o comuníquese con la fábrica.
	- Capacitor del motor.	

Equipo con olor a quemado o humo.	- Voltaje del equipo diferente al voltaje de la red.	- Envíe el equipo a la estación de servicio autorizada más cercana o comuníquese con la fábrica.
	- Mal contacto en conexiones eléctricas internas.	
	- Problemas con el motor.	
	- Utilización de un producto distinto al indicado en el manual.	
El equipo se enciende, pero funciona a baja velocidad cuando entra en contacto con alimentos.	- Defecto en el capacitor de arranque del motor.	- Envíe el equipo a la estación de servicio autorizada más cercana o comuníquese con la fábrica.
	- Problemas con el motor.	
	- Producto diferente al indicado en el manual.	
El equipo no ralla, tritura alimentos ni deja piezas uniformes.	- Disco desgastado o roto.	- Envíe el equipo a la estación de servicio autorizada más cercana o comuníquese con la fábrica.
	- Ranuras de disco abolladas o rotas.	
	- Utilización de un producto distinto al indicado en el manual.	

Para obtener más información y aclaraciones, comuníquese con la Asistencia técnica autorizada más cercana a usted. Consulte la lista de asistencia técnica en nuestro sitio web: www.metvisa.com.br

7. Vida Útil del Equipo y sus Componentes

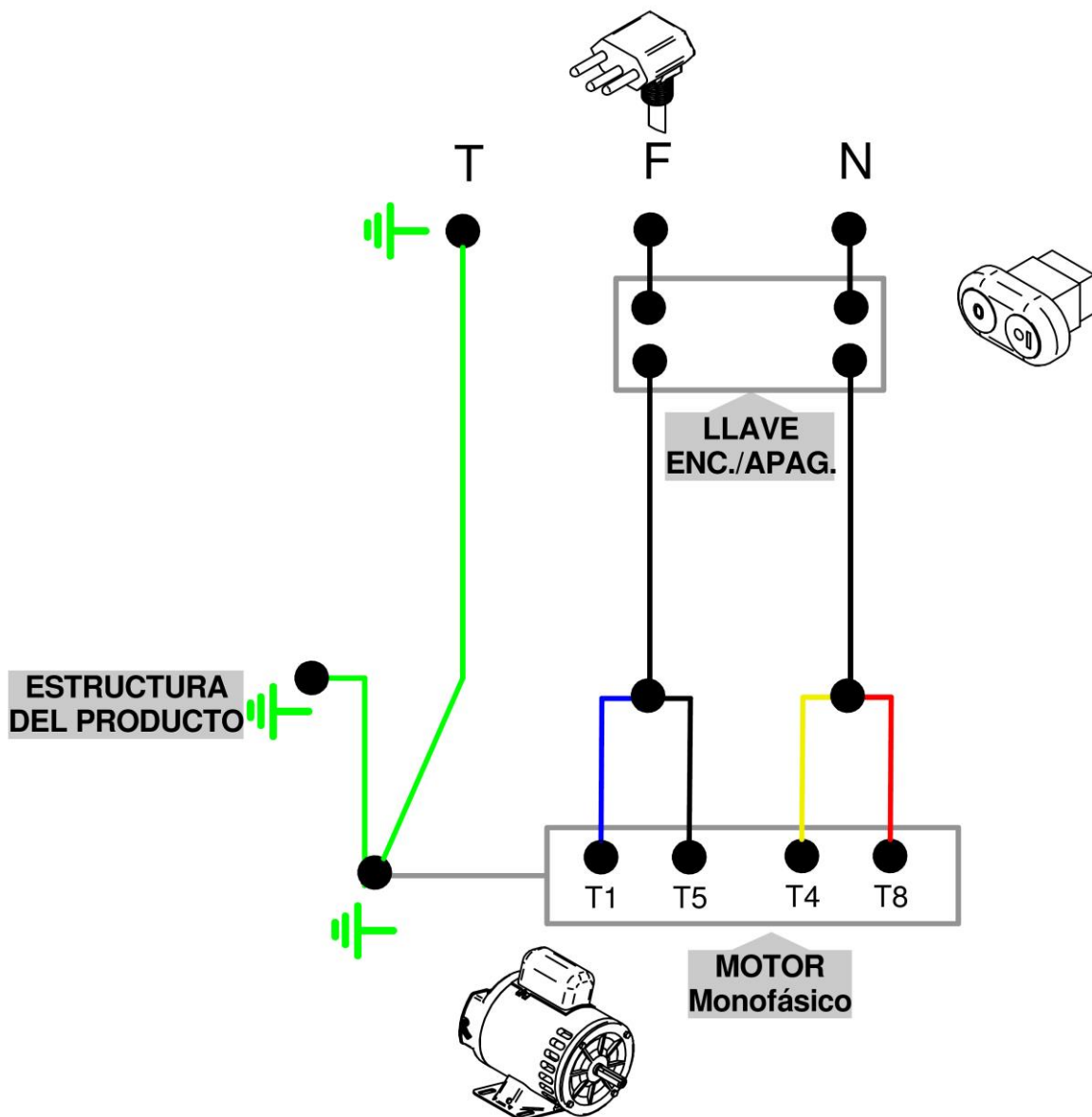
La vida útil del equipo puede variar de 3 a 5 años dependiendo de la forma adecuada de uso, limpieza, mantenimiento y calidad de sus componentes.

Abajo se muestra el ciclo de vida de los componentes principales:

- Interruptor de encendido / apagado: 10000 manobras;
- Cables y alambres eléctricos: 25 años
- Terminales eléctricos: 8 años

8. ANEXOS

Esquema Eléctrico



ATENCIÓN

Dirección correcta de rotación en sentido antihorario.

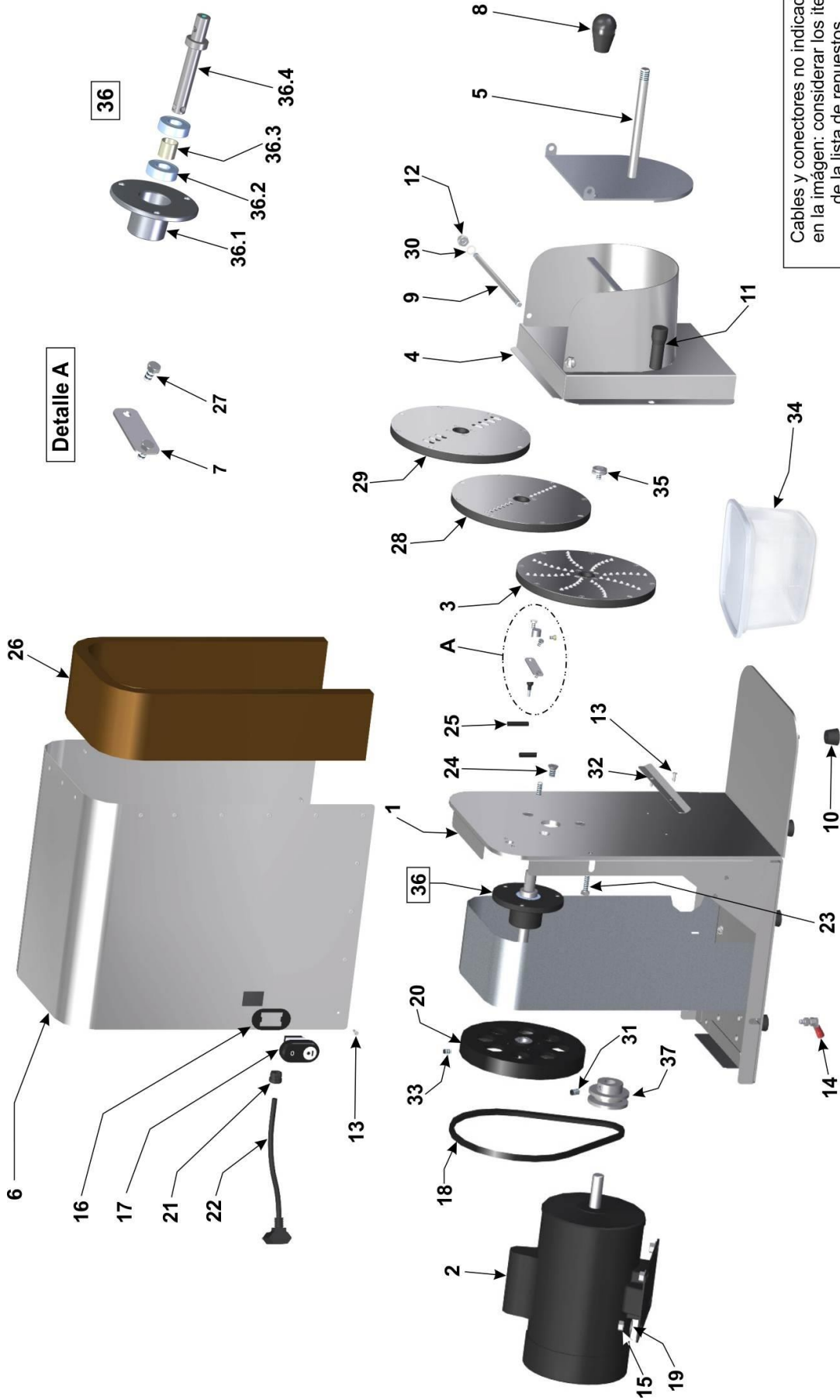
Motor de doble giro voltaje - 110 o 220V - 50 o 60 Hz.

Para cambiar el sentido del giro cambiar el T5 por el T8.

La conexión a tierra varía según el tipo de enchufe.

Para la instalación eléctrica, observe la normativa vigente en el país, especialmente en lo que respecta a la conexión a tierra (si aplica).

Diseño Detallado



Cables y conectores no indicados en la imagen: considerar los ítems de la lista de repuestos.

* Imágenes meramente ilustrativas. Apariencias del equipo varía según el modelo.

Repuestos

Posición	Código	Descripción	Cantidad
1	ETR148	Estructura Soldada Completa	01
2	MTE206	Motor Eléctrico 1/2 HP 60 Hz 110/127 V	01
	MTE207	Motor Eléctrico 1/2 HP 60 Hz 220 V	01
	MTE030	Motor Eléctrico 1/3 HP 50 Hz 220 V	01
3	CJT548	Disco Rallador Completo	01
4	CAB012	Boquilla del Alimento Soldado	01
5	EPR006	Empujador de Alimento	01
6	GAB225	Estructura Soldada	01
7	CRC834	Hoja Tapa	01
8	MNL006	Manípulo Rosca Interna	01
9	EIX164	Eje Articulador del Empujador	01
10	PEP010	Pie de Goma	08
11	MNL063	Manípulo Prendedor de la Boquilla	02
12	POC011	Tuerca Sombrero Acero Inoxidable	02
13	RBT002	Remache	27
14	CJT386	Terminal Equipotencial Montado	01
15	POS004	Tuerca Hexagonal	04
16	BCH058	Moldura del Interruptor Enciende/Apaga	01
17	CHE064	Interruptor Enciende/Apaga	01
18	COR043	Correa	01
19	ARL003	Arandela Plana	04
20	POL038	Polea Movid	01
21	TCE073	Prensa Cable	01
22	CBE023	Cable Eléctrico Tipo 1 – modelo RDA220M501	01
	CBE029	Cable Eléctrico Tipo 2 – modelo RDA220M502	
	CBE272	Cable Eléctrico Tipo 3 – modelo RDA220M503	
	CBE001	Cable Eléctrico Tipo 4 – modelo RDA220M504	
		Cable Eléctrico Tipo 4 – modelo RDA110M604	
		Cable Eléctrico Tipo 4 – modelo RDA220M604	
	CBE143	Cable Eléctrico Tipo 5 – modelo RDA127M605	
CBE142	Cable Eléctrico Tipo 5 – modelo RDA220M605		
CBE175	Cable Eléctrico Tipo 7 – modelo RDA220M507		
23	PRS043	Tornillo Hexagonal Acero Inoxidable	02
24	PRC013	Tornillo Máquina Plano Acero Inoxidable	03
25	PNL003	Alfiler Elástico	01
26	TER029	Aislamiento Acústico	01
27	PRS332	Tornillo Hexagonal Acero Inoxidable	02
28	CJT549	Disco Desmenuzador Completo Ø 5 mm	01
29	CJT550	Disco Desmenuzador Completo Ø 8 mm	01
30	ANL015	Anillo Elástico	02
31	PRN001	Tornillo Allen S/C	01
32	GIA087	Guía Frontal del Controlador del Producto	01
33	PRN003	Tornillo Allen S/C	01
34	VSL010	Recipiente Plástico 4,2 L	01
35	PRE006	Tornillo Fijación Discos	01
36	CJT987	Mancal Completo	01
36.1	MAC097	Mancal	01
36.2	ROL004	Rodamiento	02
36.3	SRO008	Separador del Rodamiento	01
36.4	EIX268	Eje del mancal	01
37	POL007	Polea del Motor	01
38	TCE004	Terminal Fit	04
39	TCE013	Terminal Hembra	01
40	TCE033	Conector Roscado Naranja con Resorte de Metal	02

IMG BRASIL FABRICANTE DE LOS PRODUCTOS



IMG-BRASIL Industria de Equipos para Gastronomía Ltda.

CNPJ 11.193.347/0001-14 - CREA 131726-3
Rod. Antônio Heil - KM 23 Nº 5825 - Barrio: Limoeiro
Código Postal 88352-502 - Brusque - SC - Brasil
Tel/fax. +55 47 3251-5555 - Sitio Web: www.metvisa.com.br
Correo: sac@metvisa.com.br - export@metvisa.com.br



Conozca nuestra línea
completa de productos