



MANUAL DE INSTRUCCIONES

Instalación | Mantenimiento | Uso | Seguridad

Batidora para Masas Ligeras



Modelo

BAM.12

Imagen meramente ilustrativa.

ÍNDICE

1. Informaciones de Seguridad	3
1.1 Advertencias Generales.....	3
2. Características Técnicas	4
2.1 Principales Componentes	4
2.2 Datos Técnicos	5
3. Instalación	5
3.1 Disposición del Aparato	5
3.2 Instalación Eléctrica.....	6
4. Uso del Aparato.....	8
4.1 Utilidad	8
4.2 Controles	8
4.3 Procedimientos de Operación.....	9
5. Limpieza y Mantenimiento.....	12
5.1 Procedimientos de Limpieza y Productos Usados	12
6. ANEXOS.....	14
Esquema Eléctrico – Tensión 110 V o 220 V - 60 Hz.....	14
Esquema Eléctrico – Tensión 220 V - 50 Hz.....	15
Diseño Detallado	16
Piezas de Recambio.....	18



¡ATENCIÓN!

Las características, fotos y figuras presentadas en este manual deben considerarse a modo de información. BIMG BRASIL se reserva el derecho de realizar las modificaciones que sean necesarias sin previo aviso.

1. Informaciones de Seguridad

1.1 Advertencias Generales

- Existen cuidados/precauciones a ser observados con relación al montaje, uso, mantenimiento e interrupción de uso de este aparato;
- Antes de realizar cualquier operación (montaje, utilización (uso), mantenimiento y reutilización tras una larga interrupción de uso del aparato), lea atentamente el manual;
- El aparato debe ser usado por el personal instruido y conocedor de las normas de uso y de seguridad descritas en este manual;
- Este aparato no está destinado para el uso de personas (incluso niños) con capacidades físicas, sensoriales o mentales reducidas, o por personas con poca experiencia y conocimiento, a menos que haya recibido instrucciones acerca del uso del aparato o esté bajo la supervisión de una persona responsable por su seguridad;
- Recomendase que los niños sean supervisados para asegurarse de que no estén jugando con el aparato;
- En caso de cambio de personal que trabajará con el aparato, el nuevo operador debe ser instruido con las normas y el funcionamiento del aparato;
- El operador debe usar los **EPI adecuados** (equipos de protección individual). Como, por ejemplo: usar toca en los cabellos para evitar que los mismos se tranquen en las partes móviles del aparato;
- El operador debe estar siempre atento a las situaciones que pueden causar peligros de accidentes y de evitarlas. Como, por ejemplo: evitar de trabajar con uniformes de mangas sueltas, que estas pueden trancarse en las partes móviles, causando accidentes;
- Después de haber sido leído y aclarado todas las dudas, este manual debe ser guardado cuidadosamente en lugar de fácil acceso, conocido por todas las personas que operan el aparato y puesto a disposición de las personas que realizan el mantenimiento, para cualquier consulta. Si surge alguna cosa no dejé de consultar el manual. No opere la máquina de forma alguna, si usted tiene dudas;
- En la instalación, es imprescindible poner este manual a disposición de los profesionales que realizaran esta función;
- Nunca ponga las manos, los dedos u objetos dentro del tazón con el aparato encendido, porque puede causar accidente;
- Antes de hacer la limpieza y cualquier tipo de mantenimiento, debe desconectarse el aparato de la red de alimentación eléctrica;
- Revisar periódicamente el estado de los cables y de las partes eléctricas;
- No deje el aparato encendido sin supervisión.



¡ATENCIÓN!

Evite de hacer reparaciones por su propia cuenta. Diríjase a la asistencia técnica autorizada del fabricante. Use solamente piezas originales en su aparato.

2. Características Técnicas

2.1 Principales Componentes

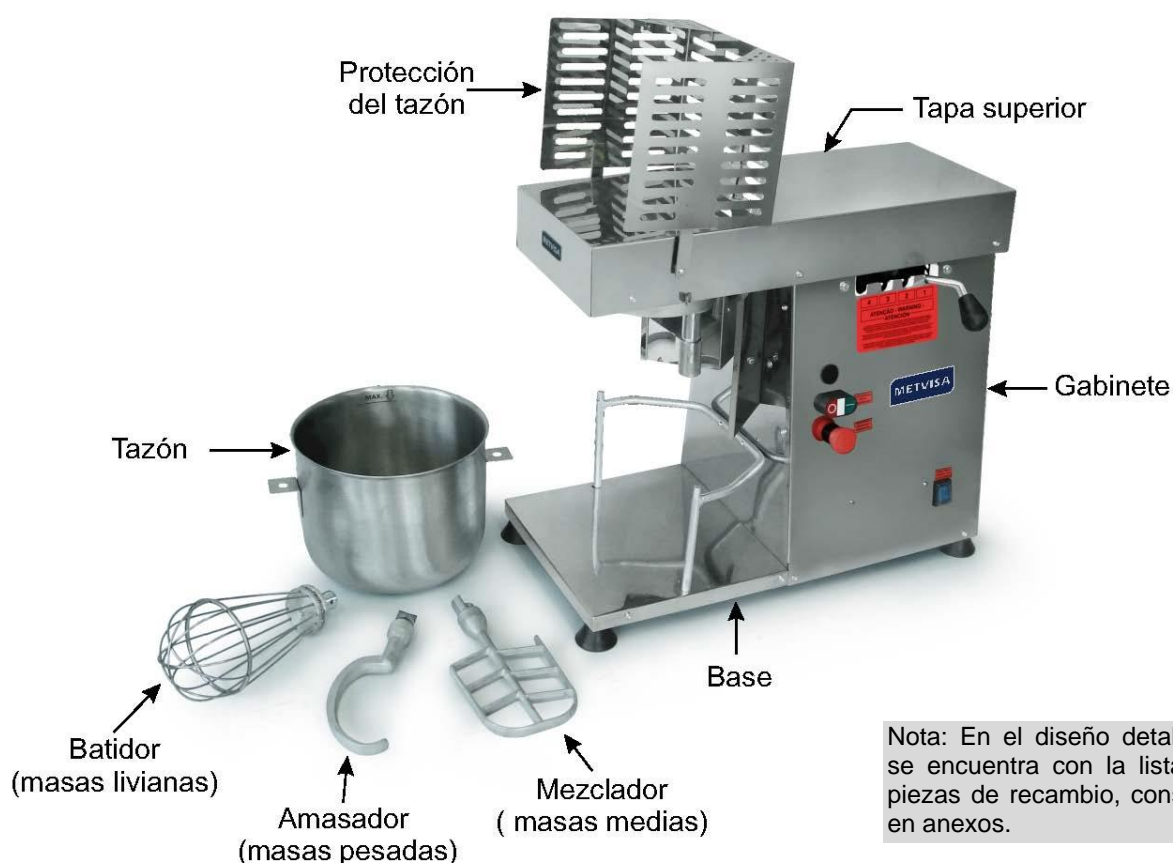
Para el aparato descrito en este manual, la seguridad en el uso, la limpieza, el mantenimiento y la máxima higiene están garantizados por el diseño y por el proyecto especial de todas las piezas, y también por el uso de acero inoxidable y otros materiales aptos para el contacto con los alimentos.

El aparato fue construido con las siguientes características:

- La tapa superior, el gabinete y la protección del tazón son fabricados en acero inoxidable 430, que tiene una alta resistencia a la corrosión que otros aceros. Es un material resistente al ataque de diversos agentes corrosivos;
- Los mezcladores son: mezclador para masas medias y amasador para masas pesadas que tiene como materia prima el aluminio. Mientras que el batidor es para masas livianas y es de acero inoxidable.
- El tazón y la base son fabricados en acero inoxidable 304, que resiste al ataque de diversos agentes corrosivos, como la mayoría de los ácidos orgánicos, sustancias orgánicas en general, álcalis, oxi-sales, etc.

Observación: el acero inoxidable 304 es atacado por el ácido sulfúrico concentrado y diluido, y también no resiste al ácido clorhídrico, cloruros y haluros en general.

Vea abajo los principales componentes del aparato:



Nota: En el diseño detallado se encuentra con la lista de piezas de recambio, consulte en anexos.

2.2 Datos Técnicos

Modelo	Tensión (V)	Corriente Nominal (A)	Peso Neto (kg)	Medidas Nominales Anch.xAlt.xLargo (mm)	Capacidad (L)
BAM12110M60S4	110	7,4	43,1	415x825x685*	12
BAM12220M50S1	220	4,5	43,0		
BAM12220M50S2	220	4,5	43,0		
BAM12220M50S4	220	4,5	43,0		
BAM12220M60S4	220	4,1	43,1		

* Medida de altura indicada con la protección del tazón levantado.

Nivel de ruido: 79 dB.



¡ATENCIÓN!

Características como: modelo, nº serie y tensión eléctrica de la máquina, están indicados en la etiqueta de datos (figura abajo). Antes de la instalación, verificar si la tensión de alimentación de la máquina está de acuerdo con la red eléctrica.



3. Instalación

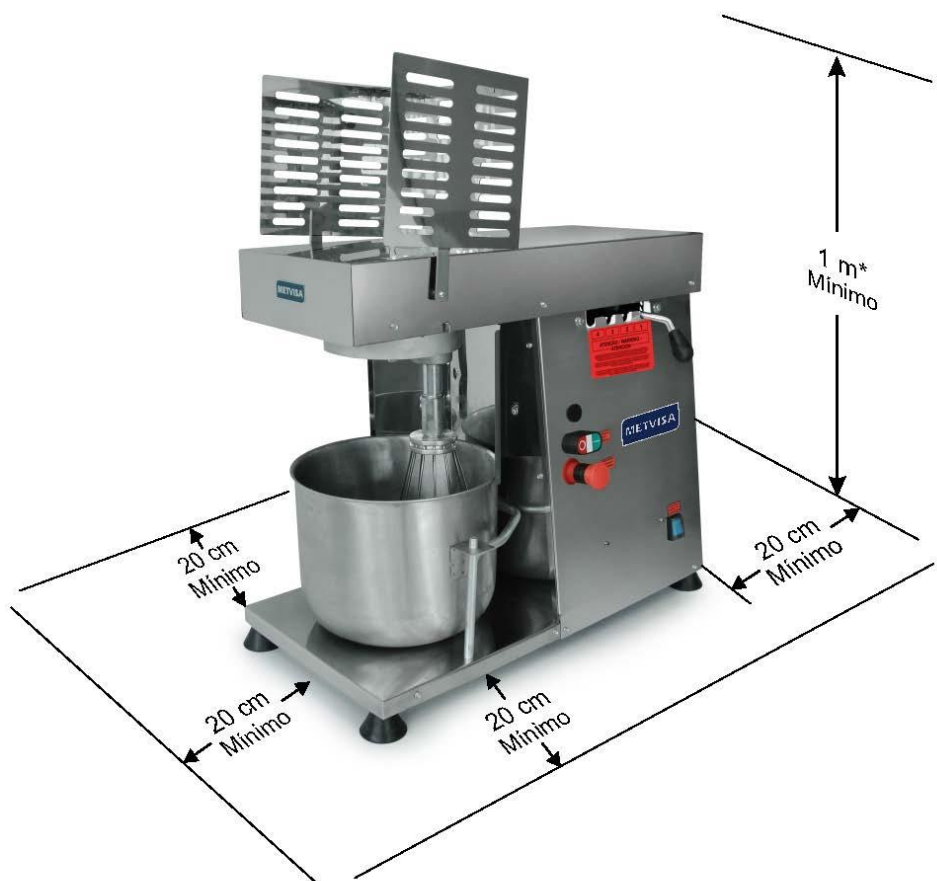
3.1 Disposición del Aparato

La instalación con la red eléctrica y la disposición para el funcionamiento deben ser hechas por un profesional calificado. Verifique si la tensión de la máquina está de acuerdo con la red eléctrica.

En la instalación, es imprescindible poner este manual a disposición de los profesionales que realizarán esta función.

Para asegurar el correcto funcionamiento y con seguridad, debe posicionarse el aparato en un ambiente ventilado y sobre una superficie de apoyo bien amplia, nivelada, seca y estable, lejos de

las fuentes de calor y de grifos de agua y a una altura media de 80 cm. Instale su aparato dejando una distancia aproximada de 20 cm en todo su alrededor y 1 m de altura, de esa forma se tendrá un



espacio suficiente para realizar la inspección, mantenimiento, limpieza y uso.

* La medida de altura mínima 1 m, fue determinada considerando el área de protección del tazón que ocupa cuando es levantada.



¡ATENCIÓN!

La instalación y el local donde será instalada la máquina deben respetar las normas de prevención de riesgos y de seguridad laboral (norma reguladora vigente en su país).

El fabricante no se responsabiliza de posibles daños directos o indirectos causados por el incumplimiento de esas normas y de las otras instrucciones presentadas en este manual.

3.2 Instalación Eléctrica

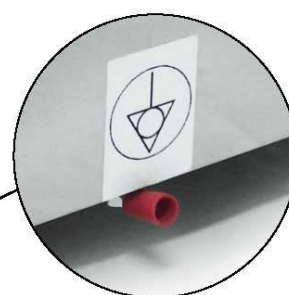
El aparato viene acompañado con un cable de alimentación para ser conectado a una toma eléctrica. Si el cable de alimentación está dañado debe cambiarse por un cable nuevo. El cambio debe ser realizado por el fabricante, agente autorizado o persona calificada para evitar riesgos.

El tipo de enchufe del cable de alimentación varía según cada país. La instalación del aparato debe ser hecho por un técnico calificado para esta función y observando las normas vigentes del país, principalmente con respecto a la conexión de tierra (si es aplicable).

El aparato viene acompañado con un terminal de aterramiento equipotencial, ubicado en la parte trasera del gabinete (vea en la imagen siguiente).



El borne identificado de la figura a lado es una protección adicional de puesta a tierra, que está previsto en la red eléctrica que debe ser conectado a una bus de terminales de tierra, independiente de la instalación a la red eléctrica, así como los demás productos que cuentan con partes metálicas de acceso y son estacionarios, también deben ser conectados a este bus, como también la bancada de servicios, si es de un material metálico. De esa forma todos esos productos estarán bajo un mismo potencial eléctrico para evitar fugas de corrientes indeseables.



Terminal de aterramiento equipotencial

Todos los modelos de los aparatos descritos en este manual son monofásicos y poseen tensión única, es decir de 110 V o 220 V. Si usted desea alterar la tensión de su aparato, póngase en contacto con el fabricante o con el revendedor autorizado.



¡ATENCIÓN!

Antes de encender su aparato, verifique siempre si la tensión de alimentación de la red es la misma que la tensión del aparato.

La tensión de alimentación de los aparatos es de 110 V (60 Hz) o 220 V (60 Hz o 50 Hz), conforme es visto en la etiqueta de tensión pegada en el cable de alimentación o como es indicada en la etiqueta de datos de la placa, que se encuentra na parte trasera del aparato (vea la figura de esta etiqueta en el punto 2.2 de este manual).

Asegúrese que la tensión de la red eléctrica donde será instalado el aparato sea compatible con la tensión indicada en estas etiquetas.

Para mayores detalles del restante de la parte eléctrica del aparato, consulte el esquema eléctrico en los anexos del manual.

IMPORTANTE

El fabricante no se responsabiliza de los posibles daños directos o indirectos causados por el incumplimiento de las normas e instrucciones presentadas en este manual.

4. Uso del Aparato

4.1 Utilidad

Este aparato fue fabricado para batir, mezclar masas livianas en las pastelerías, panaderías y otros afines.

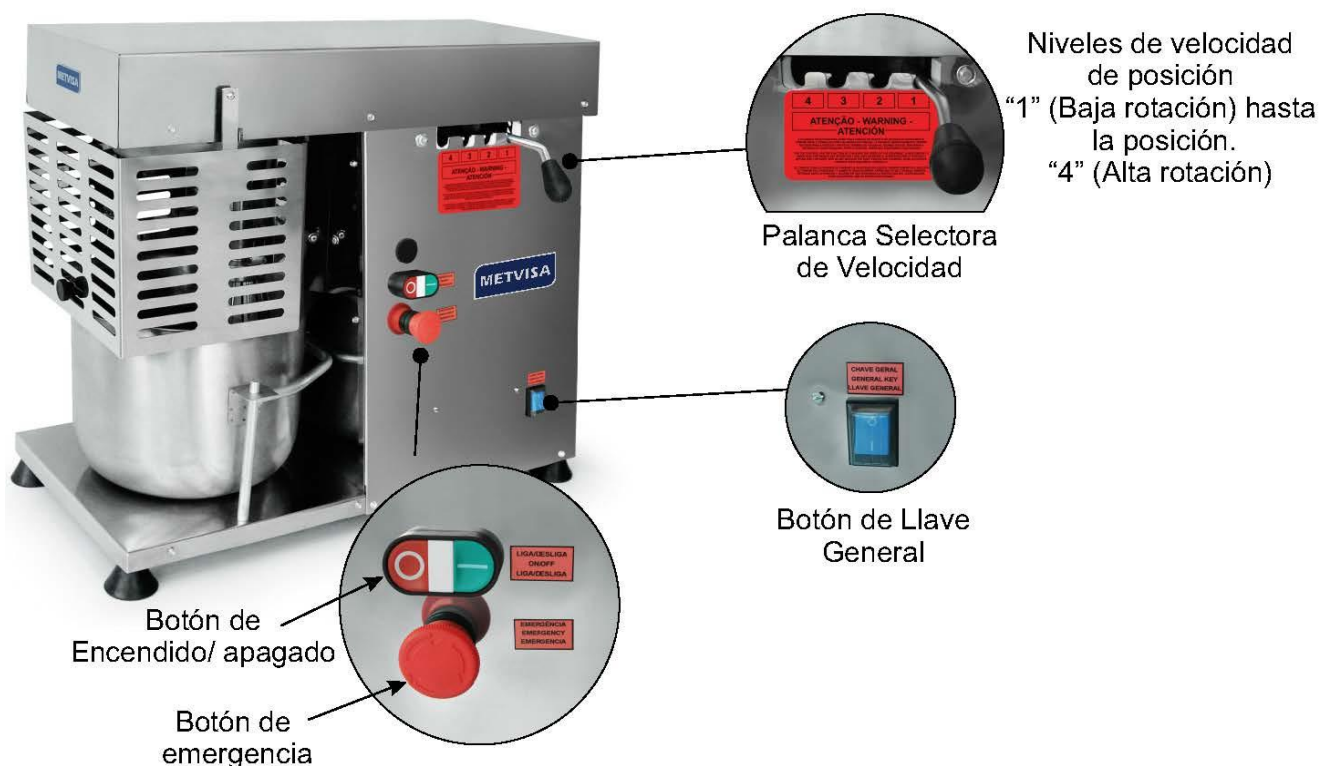


¡ATENCIÓN!

Este equipo no debe usarse para batir masas pesadas como pan o pizza.

4.2 Controles

El aparato está compuesto por una llave general (interruptor), botón de emergencia, botón de I/O (Encendido/Apagado) y palanca selectora de velocidad. Todos los controles están posicionados en la parte lateral del aparato.



Vea la descripción de cada control abajo:

- **Llave General (Interruptor)** – dispositivo usado de forma segura, para activar y desactivar el abastecimiento de energía eléctrica para el aparato. En la posición “I” se activa, en la posición “O” se desactiva el abastecimiento de energía.
- **Botón Encendido/Apagado** – usado para encender y apagar el aparato. En la posición “I” enciende, en la posición “O” se apaga.
- **Botón de Emergencia** – debe accionarse en caso sea necesario parar el aparato, debido alguna emergencia. Para accionar el botón basta apretarla y para desarmar, basta girar el botón hacia la derecha (conforme las flechas indicadoras que existen en el botón).
- **Palanca Selectora de Velocidad** – tiene como función seleccionar la velocidad de rotación del mezclador. Cuenta con cuatro niveles de velocidad, siendo la posición “1” de baja rotación y la posición “4” de alta rotación.



¡ATENCIÓN!

Antes de encender o apagar su aparato, posicione siempre la palanca en la posición “1” de baja rotación. Recomendase no alterar el nivel de velocidad de la palanca selectora con el aparato apagado, de preferencia debe hacerse cuando esta en movimiento.

El incumplimiento de estas instrucciones puede disminuir la vida útil del aparato, además de dañar los componentes.

4.3 Procedimientos de Operación

Antes de operar su aparato, desmonte los componentes que estarán en contacto con la masa (tazón y los mezcladores), y haga una limpieza de todos ellos, para eso asegúrese que el aparato se encuentre desconectado de la red eléctrica. Siga las instrucciones de limpieza del punto 5 de este manual.



Verifique los procesos de desmontaje y montaje descritos abajo.

• **Desmontaje:**



• **Montaje:** El procedimiento de montaje es realizado en sentido inverso del desmontaje. Cuando se monta el mezclador, debe escogerse el modelo que se adecua a su necesidad en aquel momento. Debe fijarse todas las piezas perfectamente para que no ocurra el trabado o desgaste y dar una garantía de seguridad al operador.

Si alguna pieza no haya sido bien acoplada, repita la misma operación y mismo así no es obtenido el acoplado, póngase en contacto con la asistencia técnica.



¡ATENCIÓN!

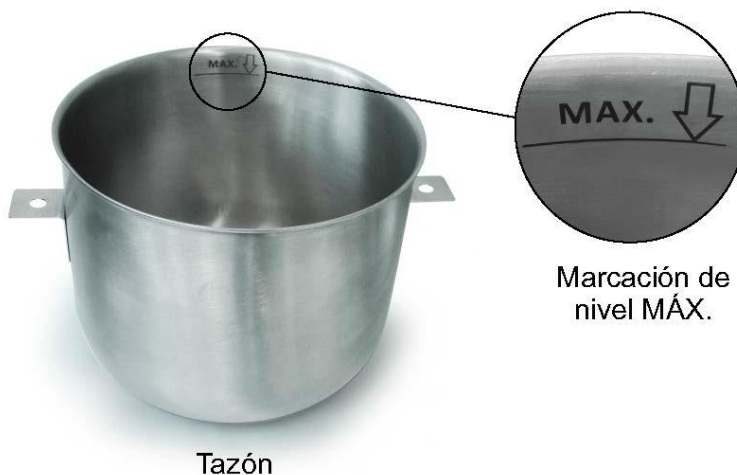
Evite de encender el aparato con el mezclador o tazón fuera del lugar, porque eso puede causar accidentes.

• **Operación:** Antes de encender el aparato, asegúrese que los componentes desmontables (tazón y mezclador) estén bien acoplado y si la tensión de alimentación del aparato está de acuerdo con la red eléctrica.

Después de verificar esos accesorios, recomendase seguir los procesos de operación del aparato:

- Conecte el cable de alimentación a la red eléctrica;
- Verifique si el botón de emergencia está en la posición de trabajo (desarmado);
- Encienda el botón de la llave general en la posición "1" (Encendido);
- Levante la protección del tazón;

- Añada primero los ingredientes más livianos, respetando el nivel “máx.” indicado en la parte interna del tazón y enseguida baje la protección del tazón;



- Use la palanca selectora de velocidad, seleccione la posición “1” baja rotación;
- Apriete el botón encendido/apagado en la posición “1” (encendido);
- Para añadir los demás ingredientes de su receta, posicione la palanca en la posición de velocidad “1” y levante la protección del tazón. Para reencender, vea si la palanca está en la posición “1”, luego accione el botón I/O;
- Altere la velocidad gradualmente y siempre con el aparato encendido;
- Después de terminar el proceso, reduzca la velocidad hasta la posición “1”, tras realizar eso, apague el aparato apretando el botón encendido/apagado y la llave general, ambos en la posición “0” (apagado);
- Levante la protección del tazón y retire la masa preparada.



¡ATENCIÓN!

En caso de emergencia, presione el botón de Emergencia, para que el aparato pare instantáneamente.

IMPORTANTE

Recomendase cambiar la velocidad del aparato cuando esta encendido y para apagarlo seleccione la posición “1” usando la palanca selectora. Hacer esos procedimientos aumentan la vida útil de su aparato.



¡ATENCIÓN!

Si usted nota que la máquina no consigue procesar la masa o ella está parando de procesar, disminuya la cantidad de los ingredientes, antes de ponerlo en el tazón.

Añada los ingredientes de su receta de forma gradual, para no perjudicar la velocidad y el desempeño del motor y la vida útil del aparato.

Este equipo no debe usarse para batir masas pesadas como pan o pizza.

El incumplimiento de estas orientaciones es considerado como acto inseguro y uso abusivo del aparato.



¡ATENCIÓN!

Mismo que se tenga un sistema de seguridad (que no permite de accionar el aparato cuando la protección del tazón está levantada o el tazón está fuera de posición), nunca ponga las manos, dedos u objetos (como cucharas y cuchillos) además de la protección, dentro del tazón y otras partes móviles con el aparato encendido, puede causar accidentes.

Cualquier tipo de irregularidad, contactase con la asistencia técnica autorizada más cercana de usted.

IMPORTANTE

El operador debe usar los EPI adecuados (equipos de protección individual). Como, por ejemplo: usar toca en los cabellos para evitar que los mismos se tranquen en las partes móviles del aparato y guantes apropiados que además de asegurar la higiene en la manipulación de la masa, protegen al operador durante el procesamiento del alimento.

5. Limpieza y Mantenimiento

5.1 Procedimientos de Limpieza y Productos Usados

Su aparato fue construido con materiales de primera línea, por eso úsalo correctamente y obtendrá un gran rendimiento. Conserve el aparato siempre limpio y bien cuidado, eso aumentará su vida útil.

Haga una limpieza diaria del aparato para obtener un buen funcionamiento y alta durabilidad.



¡ATENCIÓN!

Antes de realizar el mantenimiento o limpieza, asegúrese que la llave general (interruptor) esté apagada y el enchufe desconectado de la red eléctrica.



¡ATENCIÓN!

No use el chorro de agua para limpiar el aparato.

IMPORTANTE

Este aparato no fue fabricado para ser sumergido en agua para su limpieza. Siga las instrucciones abajo para saber las piezas que pueden ser sumergidas y los cuidados especiales a ser tomados con las demás piezas.

Las piezas desmontables (el tazón y los mezcladores) deben ser retiradas del aparato y lavadas con agua y jabón neutro. Limpie bien los ángulos, eliminando los residuos de alimentos.

El resto del aparato debe limpiarse el mayor número de veces posible, para evitar que los residuos de alimentos se sequen y se peguen en las piezas. Para limpiar, diluya en agua tibia el jabón o detergente neutro y aplicar con un paño humedecido y suave en los cilindros y en la parte externa del aparato. Con un paño humedecido con agua, enjuague y luego seque las piezas con un paño seco y suave.

Evite de usar productos o esponjas abrasivas para la limpieza, porque estos pueden rayar o dañar la superficie de las piezas. No derrame agua sobre el aparato durante la limpieza, a la hora de ser encendida puede causar choque eléctrico o hasta mismo quemar el aparato.

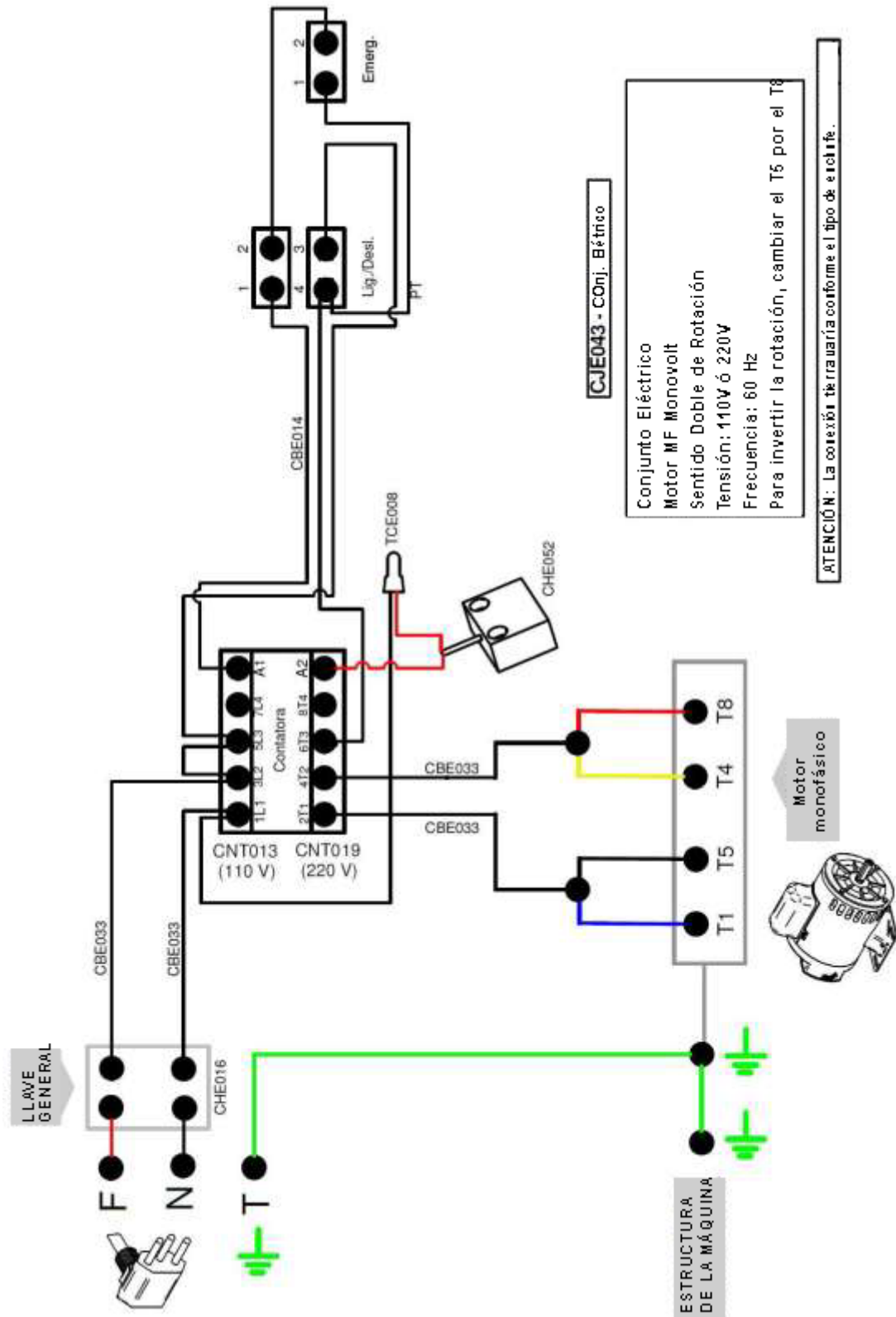


¡ATENCIÓN!

Es de vital importancia que los productos usados en la limpieza aseguren la higiene máxima y que no sean tóxicos.

6. ANEXOS

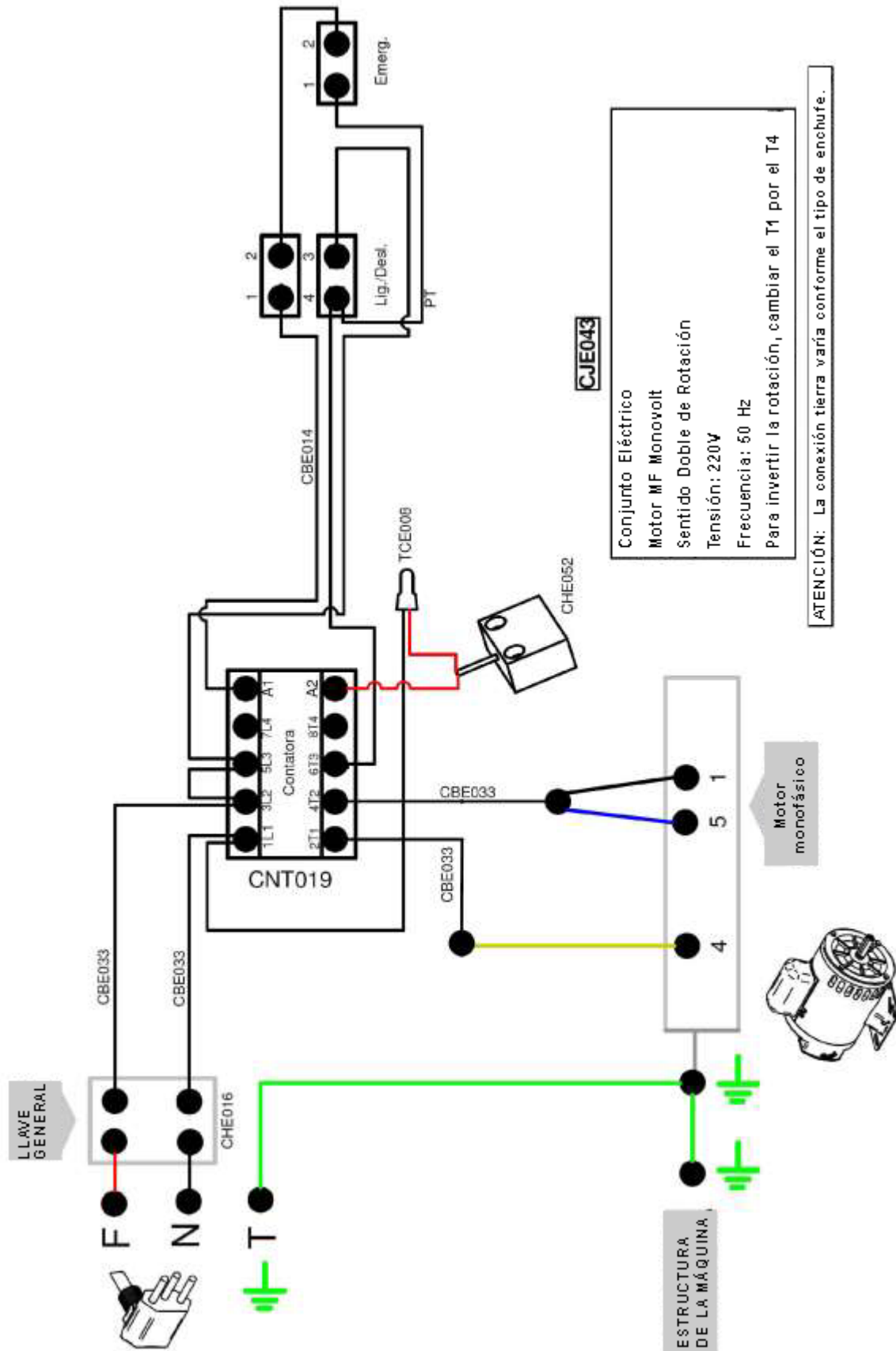
Esquema Eléctrico – Tensión 110 V o 220 V - 60 Hz



ATENCIÓN: La conexión tierra varía conforme el tipo de enchufe.

Para hacer la instalación eléctrica, debe observarse las normas vigentes del país, principalmente, referente a la conexión de tierra (si es aplicable).

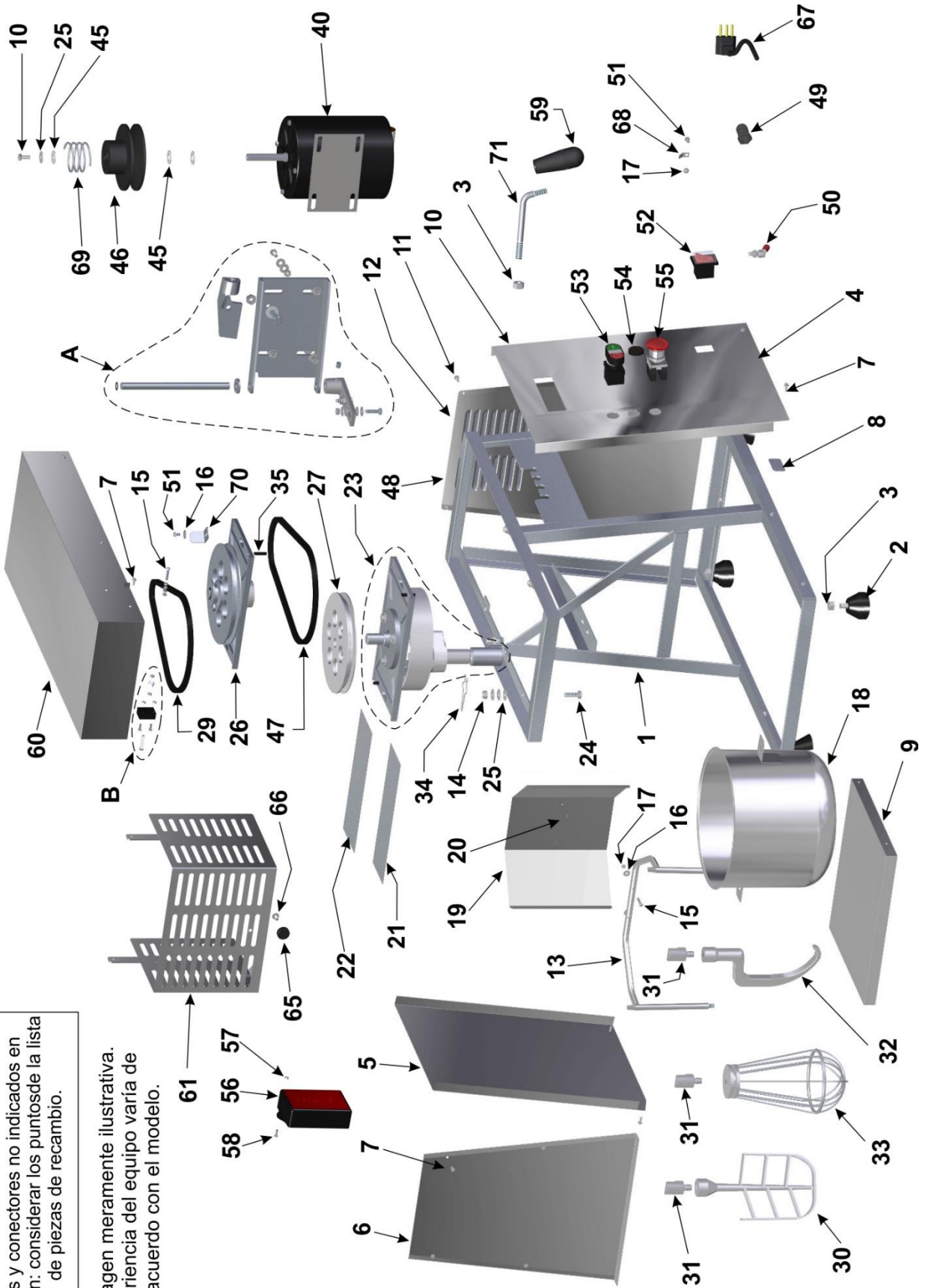
Esquema Eléctrico – Tensión 220 V - 50 Hz



ATENCIÓN: La conexión tierra varía conforme el tipo de enchufe.

Para hacer la instalación eléctrica, debe observarse las normas vigentes del país, principalmente, referente a la conexión de tierra (si es aplicable).

Diseño Detallado

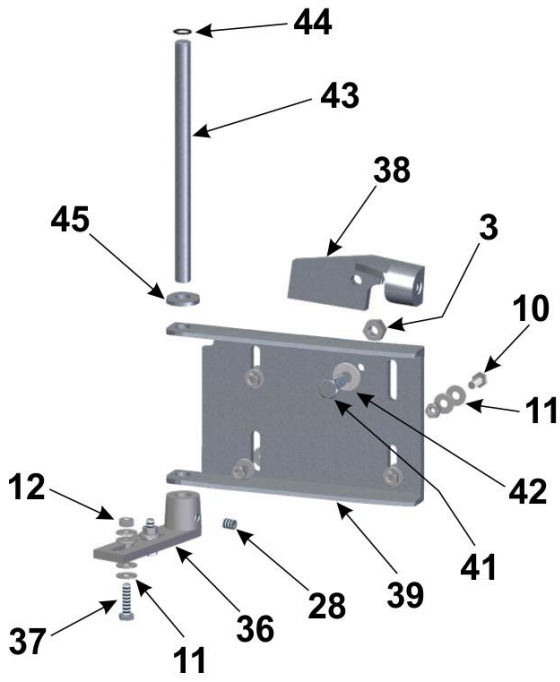


Cables y conectores no indicados en la imagen: considerar los puntos de la lista de piezas de recambio.

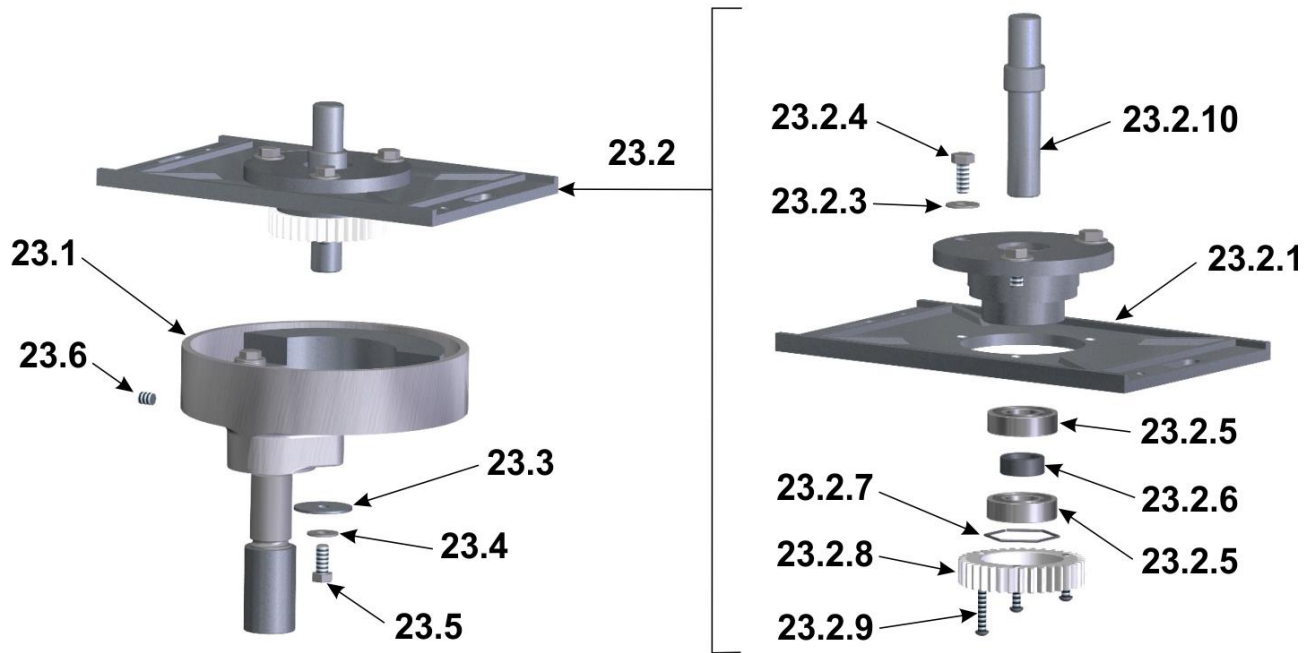
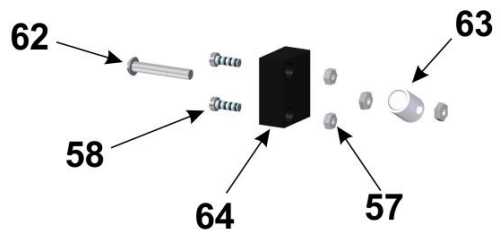
* Imagen meramente ilustrativa. Apariencia del equipo varía de acuerdo con el modelo.

Diseño Detallado

Detalle A



Detalle B



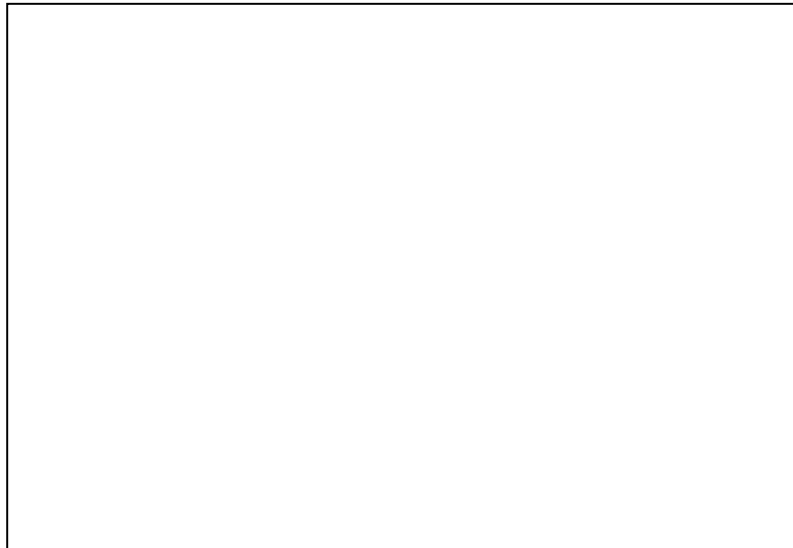
Piezas de Recambio

Posición	Código	Descripción	Cant.
1	ETR006	Estructura	01
2	PEP019	Pata de PVC	04
3	POS003	Tuerca Hexagonal	06
4	CRC760	Revestimiento Lateral Derecho 4 Velocidades	01
5	CRC781	Lateral Izquierda	01
6	CRC072	Revestimiento Frontal	01
7	PRA008	Tornillo Autorrosc. Hex. Brocante	24
8	CRC483	Fecha Abertura 23 x 45 mm	02
9	RVB004	Revestimiento Base del Tazón Soldado	01
10	PRS010	Tornillo Hexagonal	05
11	ARL004	Arandela Lisa	16
12	POS005	Tuerca Hexagonal	07
13	SUJ001	Soporte del Tazón	01
14	POS004	Tuerca Hexagonal	06
15	PRR006	Tornillo Máquina Redonda	03
16	ARL005	Arandela Lisa	04
17	POS006	Tuerca Hexagonal	10
18	THO002	Tazón Inoxidable	01
19	CRC497	Protección Trasera del Soporte	01
20	RBT002	Remache	02
21	CRC484	Cierra Abertura 80 x 250 mm	01
22	CRC485	Cierra Abertura 90 x 250 mm	01
23	CJT149	Planetario Montado	01
23.1	CJT368	Planetario Inferior	01
23.2	CJT367	Planetario Superior	01
23.2.1	SBT185	Suporte del Cojinete	01
23.2.2	MAC009	Cojinete del Engranaje	01
23.2.3	ARL003	Arandela Lisa	03
23.2.4	PRS007	Tornillo Hexagonal	03
23.2.5	ROL006	Rodamiento	02
23.2.6	SRO006	Separador del Rodamiento	01
23.2.7	PRL004	Presilla del Rodamiento	01
23.2.8	EGG011	Engranaje Fijo	01
23.2.9	PRR006	Tornillo Máquina Redonda	03
23.2.10	EIX004	Eje del Planetario	01
23.3	ARE001	Arandela Lisa	01
23.4	ARL003	Arandela Lisa	01
23.5	PRS007	Tornillo Hexagonal	01
23.6	PRN002	Tornillo Allen S/C	01
24	PRS007	Tornillo Hexagonal	04
25	ARL003	Arandela Lisa	05
26	CJT398	Cojinete Intermedio Completo	01
27	PMT020	Polea Motriz	01
28	PRN002	Tornillo Allen	03
29	COR015	Correa	01
30	MTR006	Mezclador	01
31	EIX108	Semi Eje Planetario	03
32	MTR005	Amasador	01
33	MTR001	Batidor	01
34	PRL006	Presilla	01
35	PNL009	Pasador Elástico	04
36	MAC021	Cojinete Articulador	01
37	PRS004	Tornillo Hexagonal	02
38	ART011	Articulador de la Palanca	01
39	SBT263	Suporte do Motor 4 Velocidades	01
40	MTE188	Motor Eléctrico Tensión 110 V - 60 Hz	01
	MTE189	Motor Eléctrico Tensión 220 V - 60 Hz	
	MTE090	Motor Eléctrico Tensión 220 V - 50 Hz	

Piezas de Recambio

Posición	Código	Descripción	Cant.
41	PRS003	Tornillo Hexagonal	01
42	ARL002	Arandela Lisa	01
43	EIX193	Eje Articulador del Motor	01
44	APE005	Anillo Retención	01
45	ARL001	Arandela de la Polea Variable	04
46	PMT010	Polea Variable	01
47	COR012	Correa	01
48	TAP111	Tapa Trasera Soldada	01
49	TCE073	Prensa Cable	01
50	CJT386	Terminal Equipotencial Montado	01
51	PRR005	Tornillo Máquina Redonda	02
52	CHE016	Llave General	01
53	BOT002	Botón Encendido/Apagado	01
54	BCH036	Tapón del Rearme	01
55	BOT003	Botón de Emergencia	01
56	CJE043	Conjunto Eléctrico Tensión 220 V	01
	CJE044	Conjunto Eléctrico Tensión 110 V	
57	POS016	Tuerca Hexagonal Inoxidable	02
58	PRR017	Tornillo Cabeza Cilíndrica Inoxidable	02
59	MNL017	Manipulo Empujador	01
60	TAP010	Tapa Superior	01
61	PTC005	Protección del Tazón	01
62	PRR016	Tornillo Máquina Redonda	01
63	CJT500	Soporte con Actuador	01
64	CHE052	Sensor de Seguridad	01
65	MNL011	Manipulo Rosca Interna	01
66	PRR009	Tornillo Máquina Redonda	01
67	CBE023	Cable Eléctrico Tipo 1 - Modelo BAM12220M50S1	01
	CBE029	Cable Eléctrico Tipo 2 - Modelo BAM12220M50S2	
	CBE001	Cable Eléctrico Tipo 4 - Modelo BAM12220M50S4	
		Cable Eléctrico Tipo 4 - Modelo BAM12110M60S4	
		Cable Eléctrico Tipo 4 - Modelo BAM12220M60S4	
68	TCE007	Terminal de Aterramiento	01
69	MOL023	Resorte de la Polea Variable	01
70	PTC065	Protección de la Correa	02
71	TRT049	Tirante	01
72	TCE004	Terminal FIT	05
73	TCE033	Terminal Enmienda	02
75	TCE013	Terminal	01

IMG BRASIL FABRICANTE DE LOS PRODUCTOS



IMG-BRASIL Industria de Equipos para Gastronomía Ltda.

CNPJ 11.193.347/0001-14 - CREA 131726-3
Rod. Antônio Heil - KM 23 Nº 5825 - Barrio: Limoeiro
Código Postal 88352-502 - Brusque - SC - Brasil
Tel/fax. +55 47 3251-5555 - Sitio Web: www.metvisa.com.br
Correo: sac@metvisa.com.br - export@metvisa.com.br



Conozca nuestra
línea completa
de productos