



MANUAL DE INSTRUCCIONES

Instalación | Mantenimiento | Uso | Seguridad

Despulpadora de Frutas



Modelo: DG.10

Modelos

DG.10

DG.20

Imagen meramente ilustrativa.

ÍNDICE

1. Informaciones de Seguridad	3
1.1 Advertencias Generales.....	3
2. Características Técnicas	4
2.1 Principales Componentes	4
2.2 Datos Técnicos	5
3. Instalación	5
3.1 Disposición del Equipo.....	5
3.2 Conexión Eléctrica.....	6
3.3 Medidas de Seguridad e Instrucción al Usuario	7
4. Uso del Equipo	8
4.1 Utilidad	8
4.2 Controles	8
4.3 Procedimientos de Operación.....	9
5. Limpieza y Mantenimiento.....	12
5.1 Procedimientos para Limpieza y Productos Usados.....	12
6. ANEXOS.....	14
Esquema Eléctrico.....	14
Diseño Detallado	15
Lista de Repuestos.....	16



ATENCIÓN!

Las características, fotos y figuras presentadas en este manual deben considerarse a modo de información. IMG BRASIL se reserva el derecho de realizar las modificaciones que sean necesarias sin previo aviso.

1. Informaciones de Seguridad

1.1 Advertencias Generales

- Existen cuidados/precauciones a ser observados con relación al montaje, uso, mantenimiento e interrupción de uso de este equipo;
- Antes de realizar cualquier operación (montaje, utilización (uso), mantenimiento y reutilización tras una larga interrupción de uso del equipo), lea atentamente el manual;
- El equipo debe ser usado por el personal instruido y conocedor de las normas de uso y de seguridad descritas en este manual;
- Este equipo no está destinado para el uso por personas (incluso niños) con capacidades físicas, sensoriales o mentales reducidas, o por personas con poca experiencia y conocimiento, a menos que haya recibido instrucciones acerca del uso del equipo o esté bajo la supervisión de una persona responsable por su seguridad;
- Recomendase que los niños sean supervisados para asegurarse de que no estén jugando con el equipo;
- En caso de cambio de personal que trabajará con el equipo, el nuevo operador debe ser instruido con las normas y el funcionamiento del equipo;
- El operador debe utilizar los **EPP (Equipo de Protección Personal)** adecuados, por ejemplo: use un gorro en el cabello para evitar que quede atrapado en las partes móviles del equipo;
- El operador debe estar siempre atento a las situaciones que pueden causar peligros de accidentes y de evitarlas (por ejemplo: evitar trabajar con manguitos sueltos, donde pueden trabarse en las partes móviles y causar accidentes).
- En caso de alternancia de personal que trabajará con el equipo, el nuevo operador debe ser instruido sobre las reglas y el funcionamiento del mismo;
- Después de haber sido leído y aclarado todas las dudas, este manual debe ser guardado cuidadosamente en lugar de fácil acceso, conocido por todas las personas que operan el equipo y puesto a disposición de las personas que realizan el mantenimiento, para cualquier consulta. Si surge alguna cosa no deje de consultar el manual. No opere el equipo de forma alguna teniendo dudas;
- En la instalación, es imprescindible poner este manual a disposición de los profesionales que realizarán esta función;
- Nunca coloque sus manos, dedos u objetos en el tubo con el equipo encendido, ya que puede causar un accidente;
- Antes de iniciar la limpieza y cualquier tipo de mantenimiento, es imprescindible desconectar el equipo de la fuente de alimentación;
- Verifique periódicamente el estado de los cables y las partes eléctricas;
- No deje el equipo encendido sin vigilancia.



ATENCIÓN!

No haga reparaciones por su propia cuenta. Diríjase a la asistencia técnica autorizada del fabricante. Use solamente piezas originales en su equipo.

2. Características Técnicas

2.1 Principales Componentes

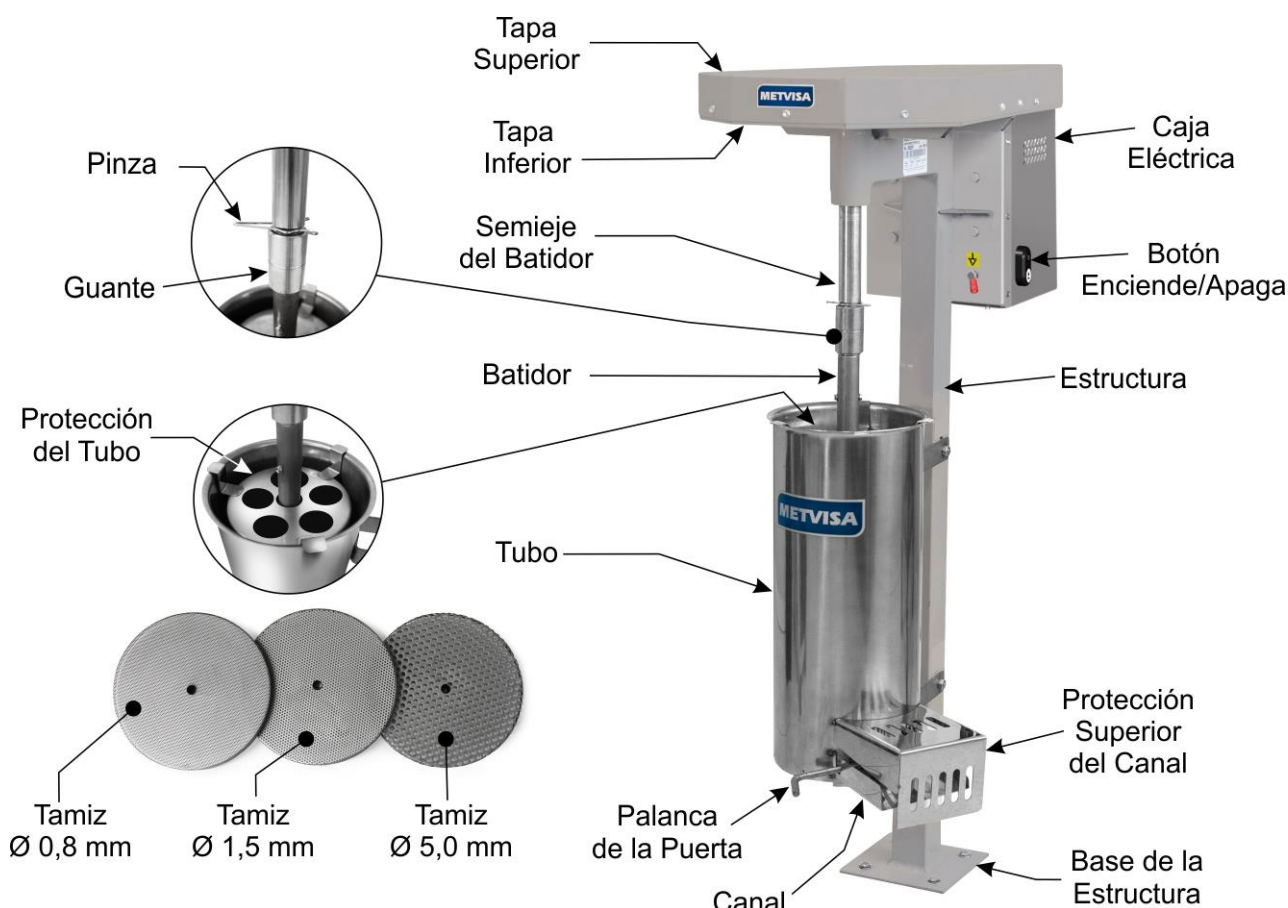
Para el equipo descrito en este manual, la seguridad en el uso, limpieza, mantenimiento y máxima higiene están garantizadas por el diseño y proyecto especial de todas las piezas, así como por el uso de acero inoxidable y otros materiales aptos para el contacto con los alimentos.

El equipo fue construido con las siguientes características:

- La estructura, tapa superior e inferior, son de acero al carbono recubierto con pintura electrostática epoxi, una excelente protección anticorrosión;
- Eje, semiejes y guante de acero al carbono cincado que protege las piezas de la corrosión;
- El tubo, la protección del tubo, la puerta, la palanca, el batidor, los tamices y la caja eléctrica son de acero inoxidable, que resiste el ataque de diversos agentes corrosivos, como la mayoría de los ácidos orgánicos, sustancias orgánicas en general, álcalis, oxisales, etc.

Nota: el acero inoxidable es atacado por el ácido sulfúrico y tampoco resiste el ácido clorhídrico, el ácido sulfúrico diluido, los cloruros y los halogenuros en general.

Vea a continuación los componentes principales del equipo:



Nota: para el diseño detallado con la lista de piezas de repuesto, consulte los anexos.

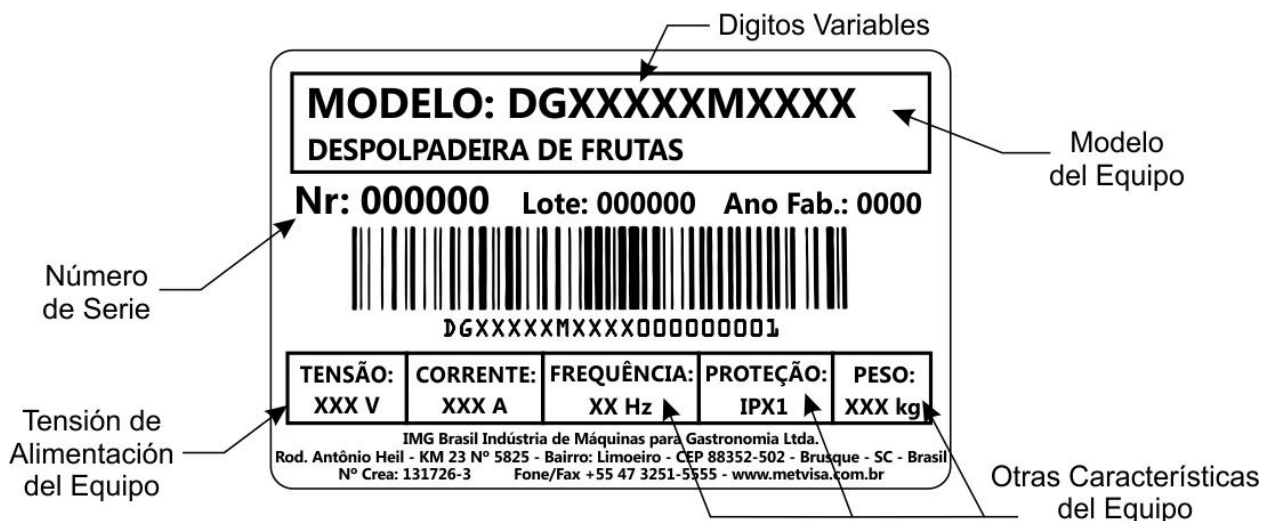
2.2 Datos Técnicos

Modelo	Medidas Nominales AnchoxAlt.xLargo (mm)	Peso Neto (kg)	Voltaje (V)	Corriente Nominal (A)	Capacidad (L)
DG10110M60N4	362x1043x600	25,1	110	8,3	10
DG10220M50N1	362x1043x600	25,1	220	2,8	10
DG10220M50N2	362x1043x600	25,1	220	2,8	10
DG10220M50N4	362x1043x600	25,1	220	2,8	10
DG10220M60N4	362x1043x600	25,1	220	4,8	10
DG20110M60N4	356x1043x695	31,0	110	8,3	20
DG20220M50N1	356x1043x695	31,0	220	4,2	20
DG20220M50N2	356x1043x695	31,0	220	4,2	20
DG20220M50N4	356x1043x695	31,0	220	4,2	20
DG20220M60N4	356x1043x695	31,0	220	4,8	20



ATENCIÓN!

Características como: modelo, nº serie y tensión eléctrica del equipo, están indicados en la etiqueta de datos (figura abajo). Antes de la instalación, verificar si la tensión de alimentación del equipo está de acuerdo con la red eléctrica.



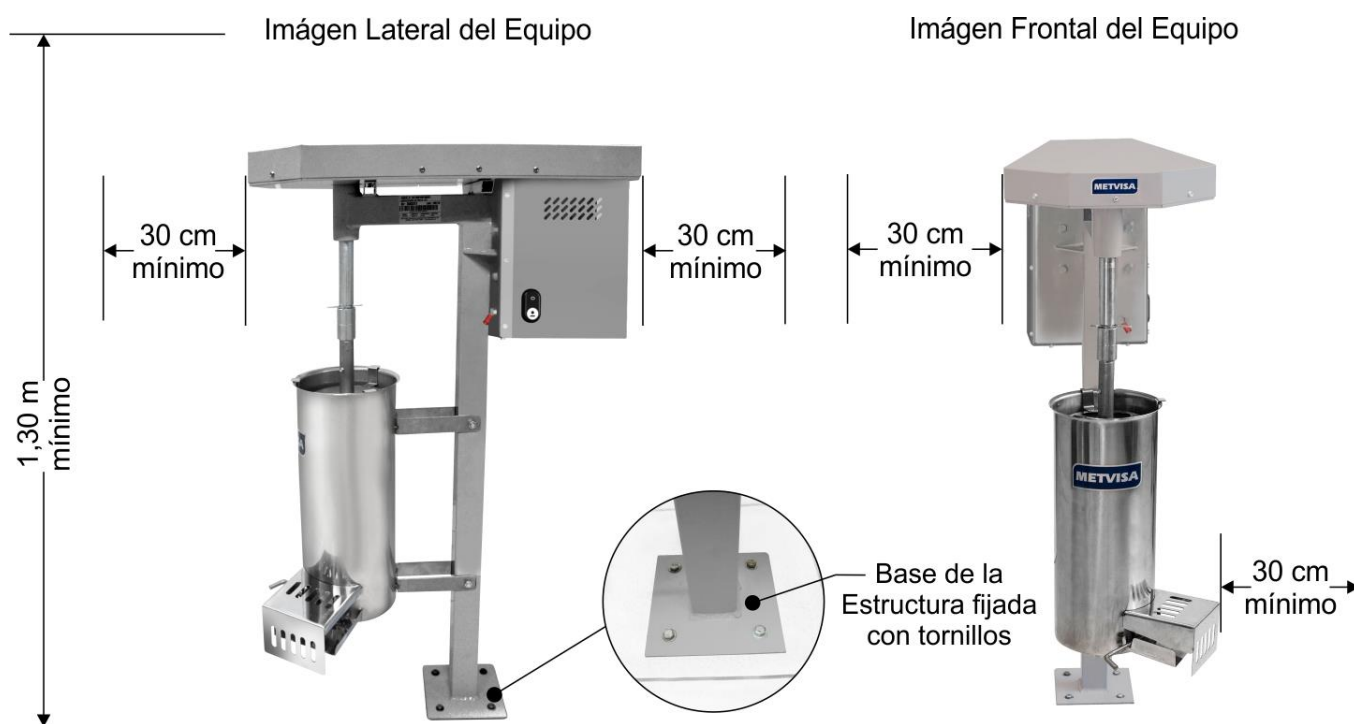
3. Instalación

3.1 Disposición del Equipo

La instalación con la red eléctrica y la disposición para el funcionamiento deben ser hechas por un profesional calificado. Verifique si la tensión del equipo está de acuerdo con la red eléctrica.

En la instalación, es imprescindible poner este manual a disposición de los profesionales que realizarán esta función.

La base del equipo debe fijarse mediante tornillos sobre una superficie de apoyo plana, bien nivelada, seca y estable, alejada de fuentes de calor y grifos de agua. Instale su equipo dejando una distancia de al menos 30 cm a su alrededor y 1,30 m de altura, de modo que tenga suficiente espacio para la inspección, mantenimiento, limpieza y uso.



ATENCIÓN!

La instalación y el local donde será instalado el equipo deben respetar las normas de prevención de riesgos y de seguridad laboral (norma reguladora vigente en su país).

El fabricante no se responsabiliza de posibles daños directos o indirectos causados por el incumplimiento de esas normas y de las otras instrucciones presentadas en este manual.

3.2 Conexión Eléctrica

El equipo se suministra con un cable de alimentación para ser conectado a una toma de corriente. Si el cable de alimentación está dañado, debe reemplazarse por uno nuevo. El cambio debe ser realizado por el fabricante, agente autorizado o persona calificada, con el fin de evitar riesgos.

El tipo de enchufe del cable de alimentación varía según el país. La instalación del equipo debe ser realizada por un técnico calificado para esta función y observando la normativa vigente del país, principalmente en lo que se refiere a la conexión a tierra (si aplica).

También viene con el equipo, un terminal de tierra equipotencial (terminal), ubicado en la caja eléctrica, próximo a la estructura del equipo.



El terminal identificado en la figura al lado es una protección adicional a la conexión a tierra que se prevé en la red eléctrica, se debe conectar a una barra de terminales de puesta a tierra, independientemente de la conexión a la red eléctrica, y los demás productos que tengan partes metálicas accesibles, y que se encuentren estacionarios, también deben conectarse a este bus así como al propio banco de servicio, si es de material metálico. De esta forma, todos estos productos estarán bajo el mismo potencial eléctrico, evitando corrientes de fuga indeseables.

Los equipos descritos en este manual tienen un solo voltaje, es decir, 110 V o 220 V. Si es necesario un cambio de voltaje, comuníquese con el fabricante o un distribuidor autorizado.



ATENCIÓN!

Antes de encender su equipo, compruebe siempre que el voltaje de la red eléctrica sea el mismo que el voltaje del equipo.

La tensión de alimentación de los equipos es de 110 V (60 Hz) o 220 V (50 Hz o 60 Hz), como se puede ver en la etiqueta de tensión adherida al cable de alimentación o como se indica en la etiqueta de datos del adhesivo, que se encuentra en la parte posterior del equipo (ver la figura de esta etiqueta en el ítem 2.2 de este manual).

Asegúrese de que el voltaje de la red eléctrica donde se instalará el equipo sea compatible con el voltaje indicado en estas etiquetas.

Para más detalles sobre el resto de la parte eléctrica del equipo, consulte el diagrama de cableado en los anexos del manual.

IMPORTANTE

El fabricante no se responsabiliza de posibles daños directos o indirectos causados por el incumplimiento de esas normas y de las otras instrucciones presentadas en este manual.

3.3 Medidas de Seguridad e Instrucción al Usuario

El profesional que realiza la venta del equipo debe instruir al usuario sobre el correcto funcionamiento del equipo y entregar este manual de instrucciones.

El usuario debe estar informado de las medidas de seguridad necesarias y respetarlas, así como todas las medidas descritas en este manual.

Su equipo tiene protecciones mecánicas (consulte el ítem 1.2 Seguridad Mecánica) que impiden el acceso a piezas móviles y componentes eléctricos. Quitar o alterar estos componentes de seguridad puede causar serios riesgos para las extremidades superiores del operador.

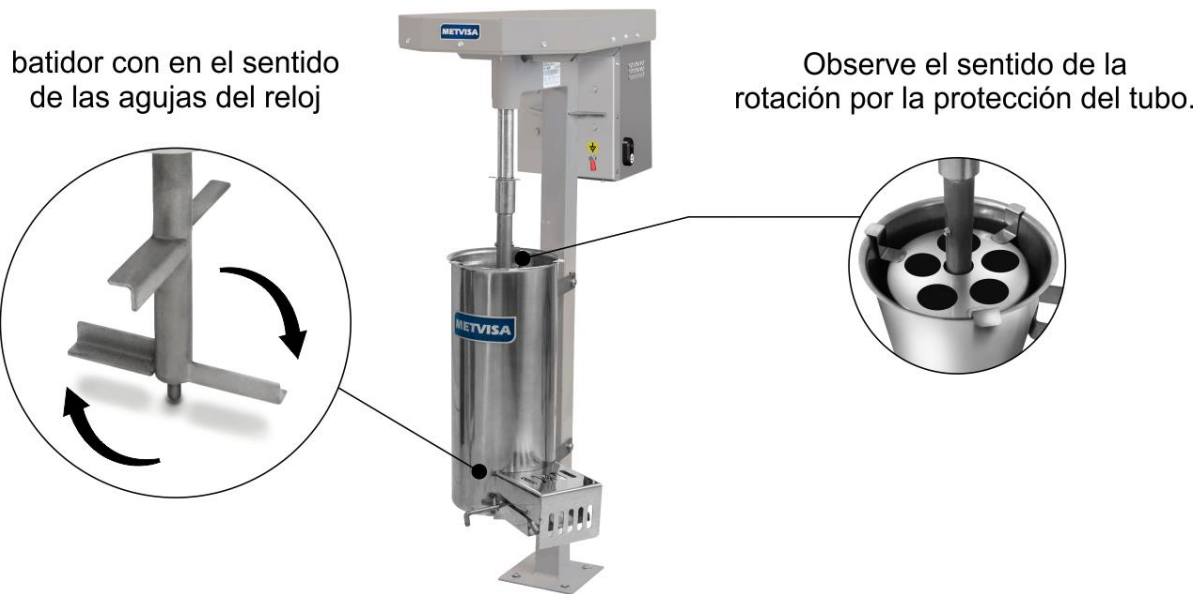


ATENCIÓN!

Antes de operar su equipo, verifique la dirección de rotación del batidor.

Encienda el equipo y observe a través de la protección del recipiente si el batidor gira en el sentido de las agujas del reloj, como se muestra en la figura siguiente.

Si el batidor gira en sentido antihorario, consulte el diagrama eléctrico en el elemento 9 ANEXOS o comuníquese con la asistencia técnica autorizada más cercana.



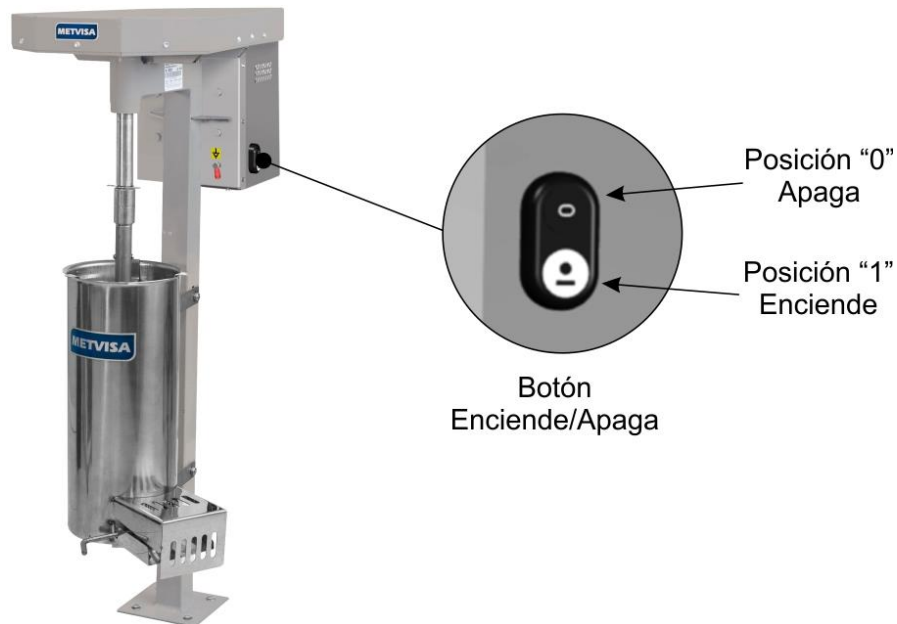
4. Uso del Equipo

4.1 Utilidad

Este equipo está destinado exclusivamente a pulpar açai y frutas similares.

4.2 Controles

El equipo consta de un solo botón de encendido / apagado ubicado en el costado de la estructura.

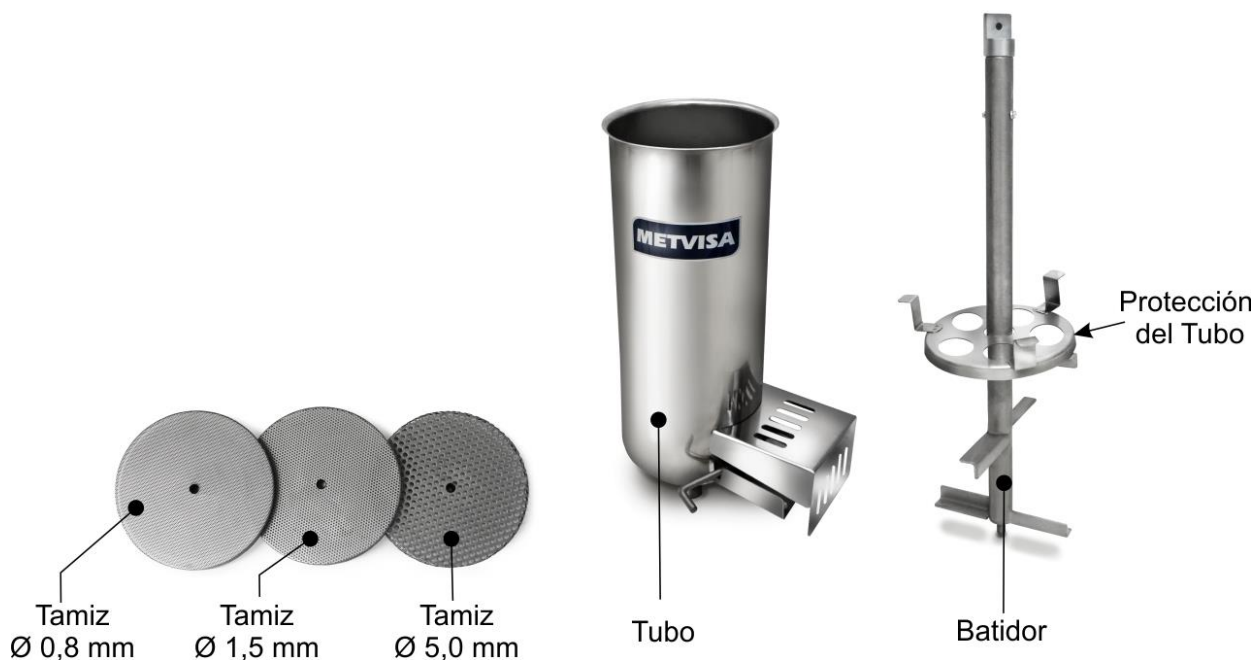


Consulte la descripción del comando a continuación:

- **Botón Enciende/Apaga:** se utiliza para encender y apagar el equipo. En la posición "1" se enciende, en la posición "0" se apaga.

4.3 Procedimientos de Operación

Antes de poner en funcionamiento su equipo, realice la limpieza de los componentes que van a tener contacto con la pulpa (tubo, protección del tubo, tamices, batidor, etc.). Para eso, asegúrese de que el equipo esté desconectado de la red, sólo después de hacerlo. desmontaje. Siga las instrucciones de limpieza en el punto 5 de este manual.



Vea los procesos de desmontaje y montaje que se describen a continuación.

• **Desmontaje:**

①

Antes de empezare la desmontaje, desconecte el equipo de la red eléctrica



②

Quitarse la pinza y levantar el guante. Para que el guante no baje, ponga la pinza en la ranura abajo del guante



③

Levantarse la protección del tubo hasta que los tornillos de finales y empujar el batidor para el lado opuesto del semieje



④

Remova el batidor tirando hacia arriba



⑤

Para sacar el tubo, destornille los tornillos y tuercas del soporte del tubo con una herramienta adecuada

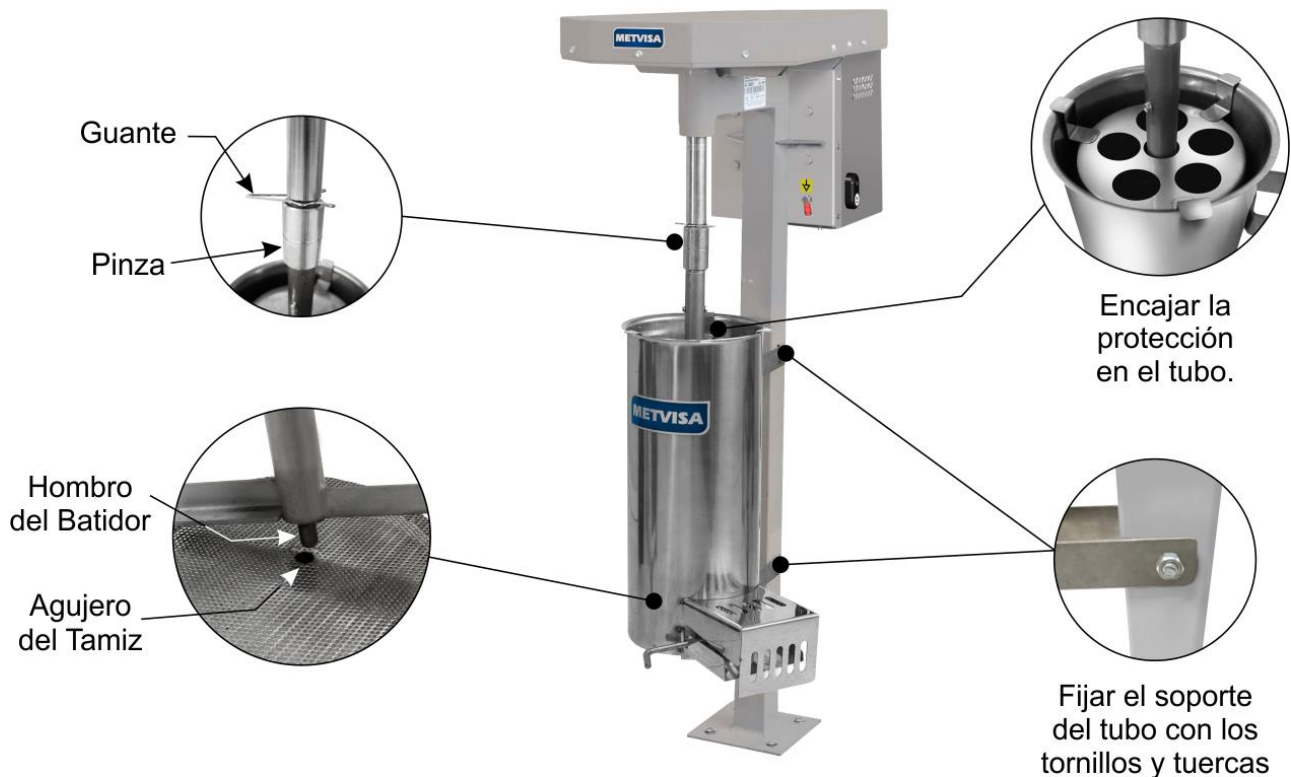


⑥

Para sacar el tamiz, gire el tubo con la boquilla de entrada para abajo



• **Montaje:** El procedimiento de montaje es inverso al de desmontaje. Al volver a montar el tamiz, elija qué modelo se adapta a sus necesidades en este momento y colóquelo en el fondo del tubo con el pliegue hacia abajo. Utilice los tornillos y tuercas para fijar el soporte del tubo en la estructura del equipo. Coloque el hombro de la punta inferior del batidor en el agujero del tamiz. Con una mano, levante el protector del tubo y con la otra mano monte el batidor en el pasador del semieje. Coloque la protección dentro del tubo. Retire la pinza para que el guante pueda bajar sobre la batidora y vuelva a colocar la pinza para bloquear el guante. Todas las piezas deben estar perfectamente ensambladas para que no se produzcan bloqueos ni desgastes, y la seguridad del operador esté garantizada.



Si alguna pieza no ha sido colocada correctamente, repita la operación y si no tiene éxito, contacte con la asistencia técnica.



ATENCIÓN!

Nunca encienda el equipo con la batidora, el tubo o el protector del tubo fuera de posición, ya que esto puede causar accidentes.

- **Operación:** Antes de conectar el equipo, es necesario que la base de la estructura se fije a una superficie mediante tornillos de acuerdo con las pautas del ítem 3.1. Asegúrese de que los componentes desmontables (tubo, tamiz y batidor bloqueados con el guante y la pinza) estén correctamente asentados, que la puerta del tubo esté bloqueada con la palanca y que la tensión de alimentación del equipo esté en consonancia con la tensión de la red.

Después de comprobar estos elementos, siga los procedimientos de funcionamiento del equipo a continuación:

- Conecte el cable de alimentación a la red;
- Coloque un recipiente debajo del tubo para almacenar la pulpa que saldrá del tubo;
- Presione el botón de encendido / apagado en la posición "1" (encendido), en ese momento el batidor comienza a girar. Deje el equipo encendido durante unos segundos;
- Agregue las frutas y un poco de agua;
- Agregue agua hasta que la pulpa ya no salga del tubo;
- Colocar otro recipiente debajo del canal de salida para recolectar los desechos del proceso;
- Con el equipo aún encendido, abra la puerta del tubo con la palanca y agregue agua hasta que salgan todos los residuos por el canal;

- Después de terminar el proceso, presione el botón de encendido / apagado en la posición “0” (apagado).



ATENCIÓN!

Al recargar el equipo con la fruta, manténgalo encendido y con el agregado de agua en el tubo.

Si nota que el equipo no puede procesar la pulpa o que está deteniendo el procesamiento, disminuya la cantidad de fruta antes de introducirla en el tubo. De esta manera esto no afectará la velocidad y el rendimiento del motor ni la vida útil del equipo.

El incumplimiento de estas pautas se considerará un acto inseguro y abuso del equipo.



ATENCIÓN!

Nunca coloque sus manos, dedos u objetos (como cucharas y cuchillos) más allá de la protección del tubo y otras partes móviles con el equipo encendido, ya que podría causar un accidente.

Cualquier irregularidad, comuníquese con el centro de servicio autorizado más cercano.

IMPORTANTE

El operador debe usar el EPP apropiado (equipo de protección personal). A modo de ejemplo: el uso de gorro el cabello evitando que se encierre en las partes móviles del equipo y guantes adecuados que, además de garantizar la higiene en el manejo de los frutos, protegen al operador durante el procesamiento de la pulpa.

5. Limpieza y Mantenimiento

5.1 Procedimientos para Limpieza y Productos Usados

Su equipo ha sido construido con materiales de primera clase, así que utilícelo correctamente y obtendrá una gran satisfacción. Mantén siempre tu equipo limpio y bien cuidado, tendrá una vida útil mucho más larga.

El equipo debe limpiarse a diario para garantizar un funcionamiento adecuado y una vida útil más larga.



ATENCIÓN!

Antes de realizar el mantenimiento o la limpieza, asegúrese de que el botón de encendido / apagado esté en la posición “0” (apagado) y que el enchufe esté desconectado de la red.



ATENCIÓN!

No utilice chorro de agua o un limpiador a vapor para limpiar el equipo.

IMPORTANTE

Este equipo no está hecho para sumergirse completamente en agua para su limpieza. Siga las instrucciones a continuación para aprender las partes que se pueden sumergir y qué cuidado especial se tiene con las otras partes.

Las piezas desmontables (tubo, tamices y batidor) deben retirarse del equipo y lavarse con agua y jabón suave. Limpiar a fondo las esquinas, eliminando restos de comida.

Cuando se lave la batidora y todavía queden residuos en la protección del tubo y sea necesario quitar la protección, retire los tornillos del pasador de la batidora con una herramienta adecuada.

El resto del equipo debe limpiarse tantas veces como sea posible para evitar que los restos de comida se sequen y se peguen a las piezas. Para la limpieza, diluya el jabón o detergente neutro en agua tibia y aplíquelo con un paño suave y húmedo. Con un paño humedecido con agua, enjuague y luego seque las piezas con un paño suave y seco.

Nunca utilice productos abrasivos o esponjas y sustancias que contengan ácidos o cloro para limpiar las piezas metálicas, ya que pueden rayar o dañar la superficie de las piezas provocando manchas de corrosión. No derrame agua sobre el motor y las partes eléctricas para su limpieza, de lo contrario, encenderlo puede causar una descarga eléctrica o incluso quemar el equipo.



ATENCIÓN!

Una vez que se haya completado la limpieza del protector del tubo, vuelva a colocar el protector y los tornillos en el pasador del batidor.

Nunca opere el equipo sin la protección del tubo bloqueada con los tornillos y colocada en el tubo, ya que puede causar accidentes.

IMPORTANTE

El fabricante no se responsabiliza de posibles daños directos o indirectos causados por el incumplimiento de esas normas y de las otras instrucciones presentadas en este manual.

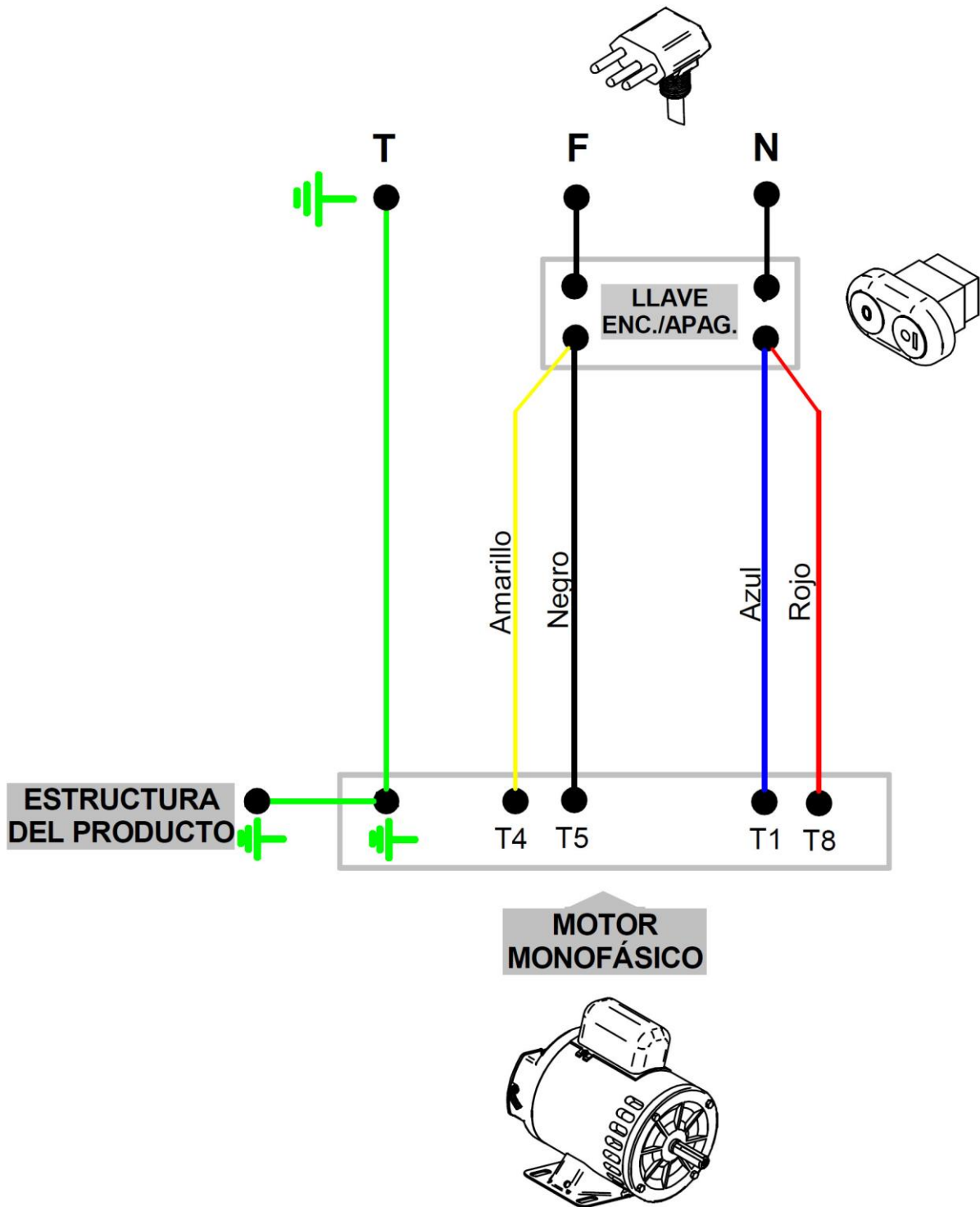


ATENCIÓN!

Es de suma importancia que los productos utilizados en la limpieza garanticen la máxima higiene y que no sean tóxicos.

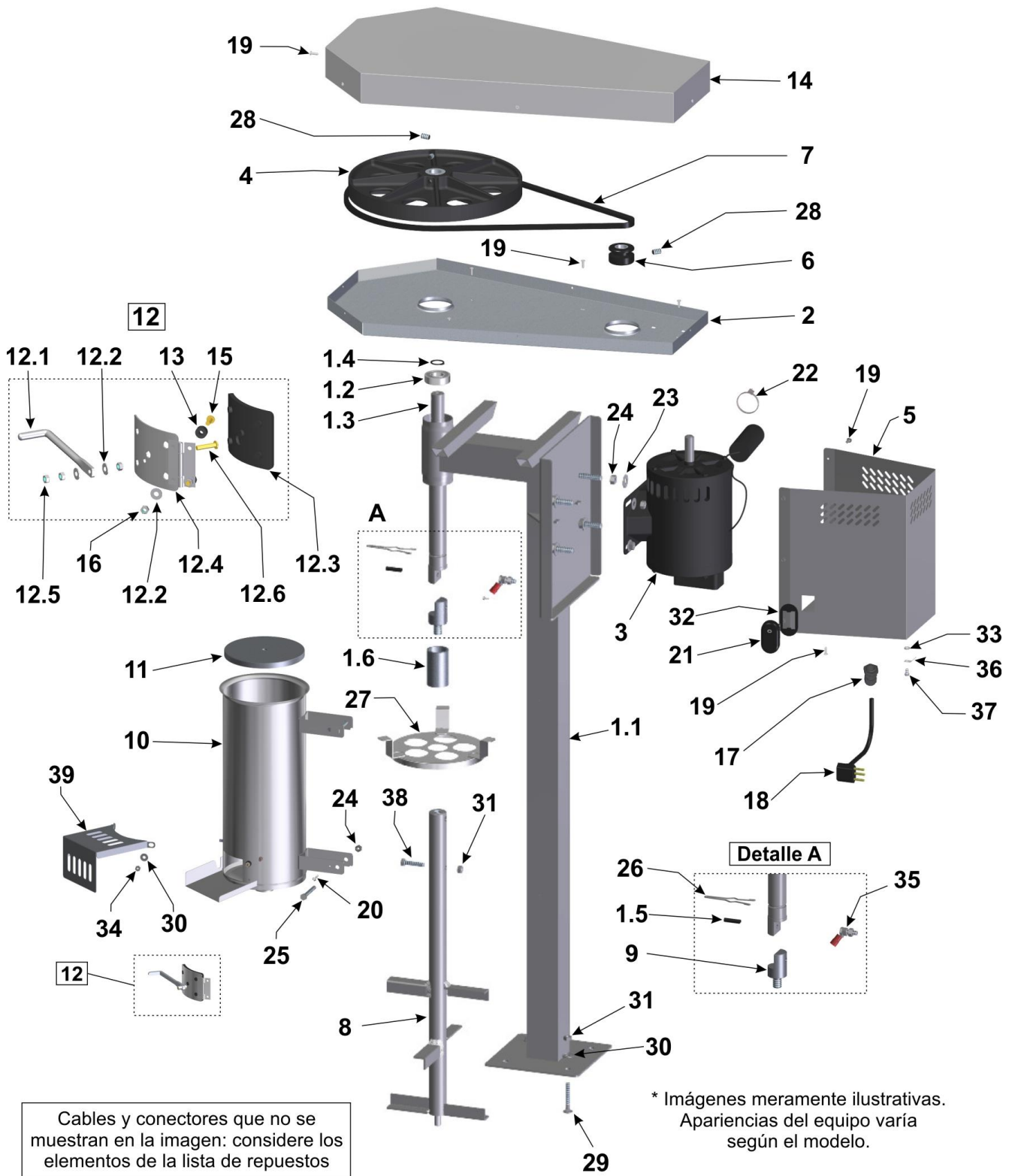
6. ANEXOS

Esquema Eléctrico



NOTA: Motor con doble sentido de giro. Para invertir la rotación, reemplace T5 con T8.

Diseño Detallado



Lista de Repuestos

Posición	Código	Descripción	Cantidad	Aplicación para el Modelo
1	CJT911	Estructura Montada		
1.1	ETR130	Estructura	01	*
1.2	ROL006	Rodamiento	02	*
1.3	EIX047	Semieje del Batidor	01	*
1.4	APE004	Anillo de Retención	01	*
1.5	PNL009	Alfiler Elástico	01	*
1.6	LUV005	Guante Metálico	01	*
2	CRC1040	Chapa Tapa Inferior	01	*
3	MTE206	Motor Eléctrico 1/2 HP – 110 V 60 Hz	01	*
	MTE207	Motor Eléctrico 1/2 HP – 220 V 60 Hz		
	MTE030	Motor Eléctrico 1/3 HP – 220 V 50 Hz	01	DG.10
	MTE003	Motor Eléctrico 1/2 HP – 220 V 50 Hz	01	DG.20
4	POL044	Polea	01	*
5	GAB191	Caja Eléctrica	01	*
6	PMT037	Polea del Motor	01	*
7	COR037	Correa	01	*
8	CJT123	Batidor Acero Inoxidable	01	DG.10
	MTR004			DG.20
9	EIX108	Semieje Despulpador	01	*
10	BOJ011	Tubo Acero Inoxidable	01	DG.10
	BOJ012			DG.20
11	PIA015	Tamiz Ø 0,8 mm	01	DG.10
	PIA018			DG.20
	PIA016	Tamiz Ø 1,5 mm	01	DG.10
	PIA019			DG.20
	PIA017	Tamiz Ø 5,0 mm	01	DG.10
	PIA020			DG.20
12	CJT913	Conjunto Puerta Completa	01	DG.10
	CJT914			DG.20
12.1	ALV006	Palanca de la Puerta	01	*
12.2	ARL039	Arandela Plana Acero Inoxidable	02	*
12.3	BCH041	Recubrimiento Goma de la Puerta	01	DG.10
	BCH040			DG.20
12.4	CRC068	Puerta Soldada	01	DG.10
	CJT243			DG.20
12.5	POS139	Tuerca Hexagonal	03	*
12.6	PRR011	Tornillo Máquina Redondo	01	*
13	BCH042	Separador da Porta	02	*
14	TAP151	Tampa Superior	01	*
15	PRR022	Tornillo Máquina Redondo	02	*
16	POS020	Tuerca Hexagonal Acero Inoxidable	02	*
17	TCE073	Prensa Cable Menor	01	DG.10/20 - 220 V
18	CBE023	Cabo Eléctrico – Tipo 01	01	DG.10/20 - 220 V 50 Hz
	CBE029	Cabo Eléctrico – Tipo 02		DG.10/20 - 220 V 50 Hz
	CBE001	Cabo Eléctrico – Tipo 04		DG.10 - 110 V 60 Hz
	CBE002	Cabo Eléctrico – Tipo 04		DG.20 - 110 V 60 Hz
	CBE030	Cabo Eléctrico – Tipo 04		DG.10/20 220 V 50/60 Hz
19	RBT002	Remache	19	*
20	PRA008	Tornillo Autoperforante	02	*

* Artículo aplicable para todos los modelos de despulpadoras.

Lista de Repuestos

Posición	Código	Descripción	Cantidad	Aplicación para el Modelo
21	CHE064	Botón Enciende/Apaga	01	*
22	FIA008	Abrazadera Plástica	01	*
23	ARL003	Arandela Plana	08	*
24	POS004	Tuerca Hexagonal	10	*
25	PRS012	Tornillo Hexagonal	02	*
26	PRL006	Pinza	01	*
27	PTC062	Protección del Tubo	01	DG.10
	PTC069			DG.20
28	PRN001	Tornillo Allen	03	*
29	PRF002	Tornillo Francés	02	*
30	ARL004	Arandela Plana	04	*
31	POS005	Tuerca Hexagonal	03	*
32	BCH058	Cuadro del Botón Enciende/Apaga	01	*
33	POS006	Tuerca Hexagonal	01	*
34	POS018	Tuerca Hexagonal	02	*
35	CJT386	Terminal Equipotencial	01	*
36	TCE007	Terminal Aterramiento	01	*
37	PRR005	Tornillo Máquina Redondo	01	*
38	PRS037	Tornillo Hexagonal	01	*
39	PTC153	Protección Superior del Canal	01	DG.10
	PTC154		01	DG.20
40	TCE004	Terminal Fit	04	*
41	CBE167	Cabo Eléctrico Enmienda 320mm	02	*
42	TCE013	Terminal Hembra	01	*
43	CBE092	Cabo Eléctrico Enmienda 200mm	01	*
44	TCE033	Terminal Enmienda	02	*

IMG BRASIL FABRICANTE DE LOS PRODUCTOS



IMG-BRASIL Industria de Equipos para Gastronomía Ltda.

CNPJ 11.193.347/0001-14 - CREA 131726-3
Rod. Antônio Heil - KM 23 Nº 5825 - Barrio: Limoeiro
Código Postal 88352-502 - Brusque - SC - Brasil
Tel/fax. +55 47 3251-5555 - Sitio Web: www.metvisa.com.br
Correo: sac@metvisa.com.br - export@metvisa.com.br



Conozca nuestra línea
completa de productos