



MANUAL DE INSTRUCCIONES

Instalación | Mantenimiento | Uso | Seguridad

Licuada de Alta Rotación *Slim*



Modelo

LARL.1,5
Slim

Imagen meramente ilustrativa.

ÍNDICE

1. Informaciones sobre Seguridad	3
1.1 Advertencias Generales.....	3
2. Características Técnicas	4
2.1 Principales Componentes	4
2.2 Datos Técnicos.....	5
3. Instalación	5
3.1 Disposición del Aparato	5
4. Uso del Aparato	6
4.1 Utilidad	6
4.2 Comandos	7
4.3 Procedimientos de operación	8
5. Limpieza y Mantenimiento	9
5.1 Procedimientos para Limpieza y Productos Utilizados	9
6. ANEXOS	12
Esquema Eléctrico - Tensión 110 V o 220 V.....	12
Dibujo Explotado	13
Piezas para Reposición	14



¡ATENCIÓN!

Las características, fotos y figuras presentadas en este manual deben considerarse como título informativo. IMG BRASIL se reserva el derecho de realizar las modificaciones que se juzguen necesarias sin previo aviso.

1. Informaciones sobre Seguridad

1.1 Advertencias Generales

- Hay cuidados/precauciones que deben observarse al montar, utilizar, mantener e interrumpir el uso de este aparato;
- Antes de realizar cualquier operación (montaje, uso (uso), mantenimiento y reutilización después de una interrupción prolongada en el uso del aparato), lea atentamente el manual;
- El aparato debe ser utilizado por personal instruido y conocedor de las normas de uso y de seguridad descritas en este manual;
- Este aparato no está destinado a la utilización por personas (incluso niños) con capacidades físicas, sensoriales o mentales reducidas, o por personas con falta de experiencia y conocimiento, a menos que hayan recibido instrucciones referentes al uso del aparato o estén bajo la supervisión de una persona responsable de su seguridad;
- Se recomienda que los niños sean vigilados para asegurar que no estén jugando con el aparato;
- En el caso de alternancia del personal que trabajará con el aparato, el nuevo operador deberá estar instruido sobre las normas y el funcionamiento del mismo;
- El operador deberá utilizar los **EPI adecuados** (equipamientos de protección individual). Como por ejemplo: usar gorro en el pelo evitando que los mismos se bloqueen en las partes móviles del aparato;
- El operador debe estar siempre atento a situaciones que pueden causar riesgos de accidentes y evitarlas. Como por ejemplo: evitar trabajar con mangas de uniformes holgadas, donde las mismas podrán encerrar en las partes móviles, causando accidentes;
- Después de haber realizado la lectura y aclarar todas las dudas, este manual deberá ser guardado con cuidado en un lugar de fácil acceso, conocido por todas las personas que operen el aparato y puesto a disposición de las personas que realizarán mantenimiento, para eventuales consultas. Siempre que surja cualquier duda, no deje de consultar el manual. No opere el aparato de forma alguna con dudas;
- Antes de comenzar la limpieza y cualquier tipo de mantenimiento, es imprescindible desconectar el aparato de la red de alimentación eléctrica;
- Verificar periódicamente el estado de los cables y de las partes eléctricas;
- En la instalación, es imprescindible colocar este manual a disposición de los profesionales que harán la misma;
- Nunca coloque las manos, dedos u objetos dentro del vaso con el aparato conectado, ya que puede causar un accidente;
- Nunca encienda el aparato con el vaso destapado, como tampoco se debe retirar el vaso con el aparato en;
- No deje el aparato encendido sin supervisión y funcionando durante más de 3 minutos ininterrumpidos;



¡ATENCIÓN!

No efectuar reparaciones por si mismo. Dirigirse al servicio técnico autorizado por el fabricante. Utilice sólo piezas originales en su aparato.

2. Características Técnicas.

2.1 Principales Componentes

Para el aparato descrito en este manual, la seguridad en el uso, la limpieza, el mantenimiento y la máxima higiene están garantizados por el diseño y el diseño especial de todas las piezas, y también, por ser utilizado acero inoxidable y otros materiales aptos para el contacto con los alimentos.

El aparato se ha construido con las siguientes características:

- **Tapa** fabricada en plástico no tóxico (polietileno - PE). Material resistente al ácido cítrico (encontrado en el jugo de limón y naranja), es de fácil conservación, higiénico y resistente a la corrosión;
- **Vaso** fabricado en acero inoxidable 304, que resiste al ataque de diversos agentes corrosivos, como la mayoría de los ácidos orgánicos, sustancias orgánicas en general, álcalis, oxi-sales, etc.

Observación: el acero inoxidable 304 es atacado por ácido sulfúrico, y tampoco resiste al ácido clorhídrico, al ácido sulfúrico diluido, a los cloruros y los haluros en general.

- **Gabinete** fabricado en acero inoxidable 430, que tiene resistencia a la corrosión superior a la de otros aceros. Es un material resistente al ataque de diversos agentes corrosivos;
- Las **láminas** se confeccionan en acero inoxidable 304 endurecido por endurecimiento por deformación, que aumenta su resistencia al desgaste. Resiste bien a agentes agresivos, como jugos de frutas y verduras, algunos ácidos y álcalis suaves, vapor de agua exento de contaminantes, etc.
- **Base y soporte del vaso** producidos en plástico no tóxico ABS, de alta resistencia e higiénico.

Consulte a continuación los componentes principales del aparato:



2.2 Datos Técnicos

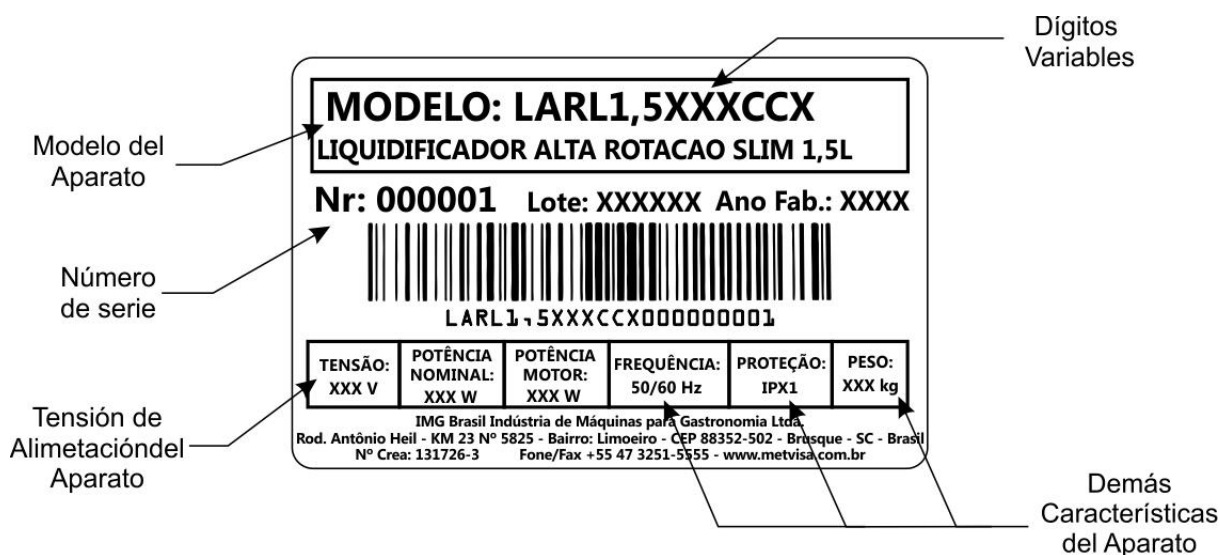
Modelo	Medidas Nominales Anch.xAlt.xLargo (mm)	Peso Líqu. (kg)	Tensión (V)	Potencia Nominal (W)	Capacidad (L)
LARL1,5110CC4	195x435x190	3,0	110	284	1,5
LARL1,5220CC1	195x435x190	3,0	220	328	1,5
LARL1,5220CC2	195x435x190	3,0	220	328	1,5
LARL1,5220CC3	195x435x190	3,0	220	328	1,5
LARL1,5220CC4	195x435x190	3,0	220	328	1,5

Nivel de ruido (aparato con carga): 75 dB.



¡ATENCIÓN!

Características como: modelo, número de serie y tensión eléctrica del aparato están indicados en la etiqueta de datos (figura a seguir). Antes de la instalación, verificar que la tensión de alimentación del aparato esté de acuerdo con la de la red eléctrica.



3. Instalación

3.1 Disposición del Aparato

La conexión con la red eléctrica y la disposición para el funcionamiento deben ser realizados por profesional cualificado. Compruebe que la tensión del aparato esté de acuerdo con la de la red eléctrica.

En la instalación, es imprescindible colocar este manual a disposición de los profesionales que harán la misma.

Para garantizar el correcto funcionamiento y seguridad, se debe posicionar el aparato en un ambiente ventilado y sobre una superficie de apoyo suficientemente amplia, bien nivelada, seca y

estable, lejos de fuentes de calor y de grifos de agua, y a una altura media de 80 cm. Instale su aparato dejando una distancia de al menos 20 cm alrededor de él, de forma que tenga espacio suficiente para la realización de inspección, mantenimiento, limpieza y uso.



¡ATENCIÓN!

La instalación y el lugar donde estará dispuesto el aparato deben estar de acuerdo con las normas de prevención de riesgos y de seguridad en el trabajo (norma reguladora vigente en su país).

El fabricante no se responsabiliza por posibles daños directos o indirectos causados por el incumplimiento de dichas normas y de las demás instrucciones presentadas en este manual.

4. Uso del Aparato

4.1 Utilidad

Este aparato está destinado exclusivamente a triturar productos alimenticios ligeros con adición de líquido y disolución de pulpas de frutas congeladas.

4.2 Comandos

El aparato se compone de un botón de control de velocidad, situado en la parte frontal del chasis (imagen a seguir).



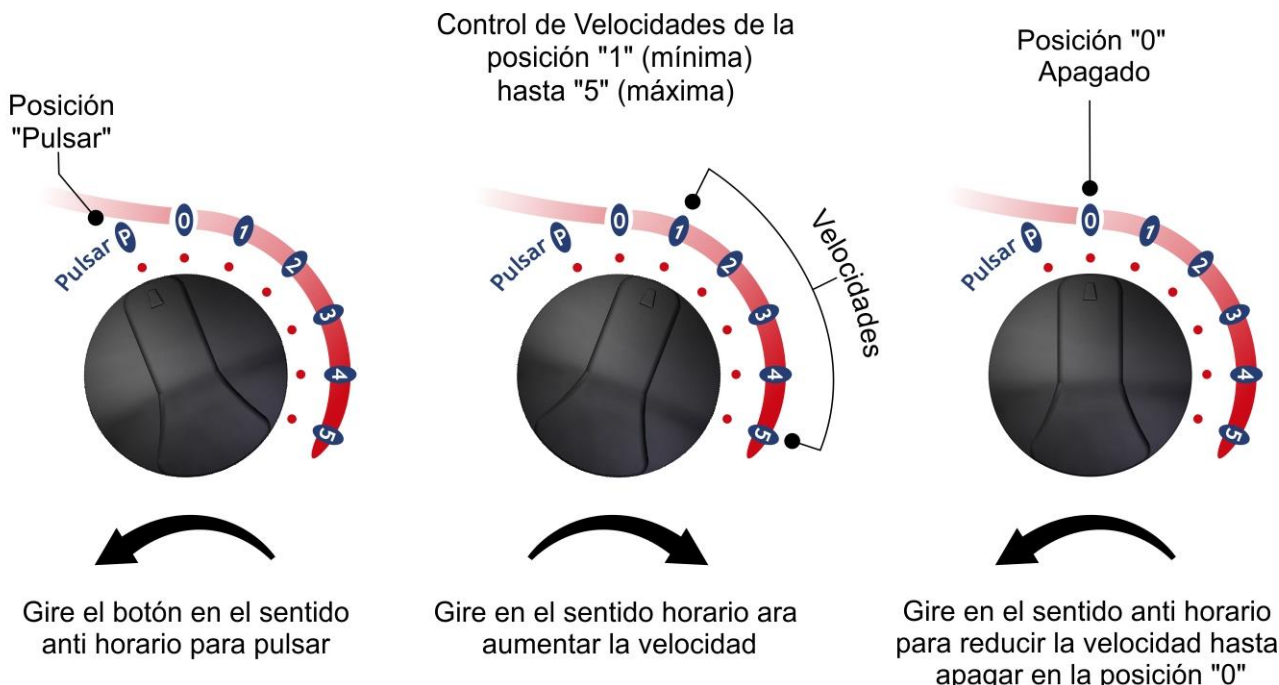
Botón Control de Velocidades

Vea el descriptivo del botón y sus funciones:

- **Botón de control de velocidad** – utilizado para pulsar, controlar las velocidades y apagar el aparato.

- **Función Pulsar:** sirve para romper ingredientes sólidos. Para tener mejor aprovechamiento de esta función, antes de procesar los alimentos se recomienda accionar la función pulsar algunas veces. La función pulsar también ayuda en la limpieza del vaso, en especial las láminas. Siga las instrucciones de limpieza en el apartado 5 de este manual.

- **Control de Velocidades:** tiene como función conectar y controlar los niveles de velocidades. Girando el botón en el sentido de las agujas del reloj aumentará la velocidad gradualmente, siendo la posición "1" la velocidad mínima y la posición "5" a la máxima. Para apagar el aparato, reduzca la velocidad girando el mando en sentido antihorario hasta la posición "0" (apagado).



4.3 Procedimientos de operación

Antes de operar su aparato, haga la perfecta higienización de los elementos que entren en contacto con el alimento (vaso, tapa y sobretapa). Realice la limpieza con el aparato desconectado de la red eléctrica. Siga las instrucciones de limpieza en el apartado 5 de este manual.

Asegúrese de que el vaso esté bien encajado en el acoplamiento y soporte del vaso. Compruebe también si la tensión de alimentación del aparato está de acuerdo con la de la red eléctrica.

Después de verificar estos elementos, siga los siguientes procedimientos de operación del aparato:



¡ATENCIÓN!

Para no dañar el aparato, nunca lo encienda con el vaso vacío. Antes de conectarlo, inserte líquido en la cantidad mínima de dos veces la altura de la lámina.

- Conecte el cordón de alimentación a la red eléctrica;
- Añada el líquido de acuerdo con su receta, pero siempre respetando el nivel "MÁX." Indicado en el vaso. En posesión de los pedazos de alimentos precortados (aproximadamente 2 cm), deposítelos en el vaso;



- Antes de conectar su aparato, siempre trabaje la tapa con la sobretapa en el vaso y accione la función pulsar a veces girando el botón en el sentido contrario a las agujas del reloj;
- Para iniciar el procesamiento, gire el botón en el sentido de las agujas del reloj aumentando la velocidad gradualmente hasta alcanzar la velocidad deseada;
- Para añadir ingredientes durante el procesamiento, retire la sobretapa girándola en el sentido contrario a las agujas del reloj y tirándola verticalmente hacia arriba. Utilice la abertura de la tapa sin necesidad de extraerla;
- Deje el tiempo necesario para procesar los alimentos adecuadamente;
- Después de finalizar el proceso, apague el aparato girando el botón en el sentido contrario a las agujas del reloj y reduzca la velocidad hasta la posición "0" (apagado) y retire el aparato de la toma de corriente.

IMPORTANTE

Para evitar que los ingredientes se desborde, no coloque más de 1 litro en el vaso, principalmente si se está procesando a la velocidad máxima. No coloque más de 500 ml en el vaso si está procesando líquidos calientes o ingredientes que tienden a hacer espuma.

Cuando se trate de un líquido que esté caliente, retire la sobretapa para permitir el escape del vapor. Para su seguridad, la temperatura de los productos procesados, no podrá ser superior a 40 ° C.

Si los alimentos se pegan en la pared del vaso, apague el aparato y desenchúfelo. Utilice una espátula para quitar los alimentos de la pared del vaso.



¡ATENCIÓN!

Nunca encienda el aparato con el vaso destapado, como tampoco se debe retirar el vaso con el aparato en funcionamiento.

Para añadir ingredientes o para visualizar el alimento que se está procesando, retire solamente la sobretapa.



¡ATENCIÓN!

No deje el aparato funcionando durante más de 2 minutos seguidos. Si el procesamiento no ha finalizado después de ese tiempo, déjelo en reposo durante 10 minutos antes de volver a ponerlo en funcionamiento.

Para no dañar el aparato, nunca lo encienda con el vaso vacío.

No se recomienda la trituración de hielo, y también los alimentos sólidos sin añadir ningún líquido, ya que puede producirse un sobrecalentamiento, dañando el sistema de sellado del vaso, el desgaste y/o la ruptura de las láminas y demás componentes del aparato.

Si observa que el aparato no puede procesar el alimento o que está parando de procesar, disminuya la cantidad o el tamaño del alimento en el pre-corte, antes de introducirlo en el vaso.

El incumplimiento de estas orientaciones será considerada como acto inseguro y uso abusivo del aparato.

Cualquier irregularidad entre en contacto con el servicio técnico autorizado más cercano a usted.

5. Limpieza y Mantenimiento

5.1 Procedimientos para Limpieza y Productos Utilizados

Su aparato ha sido construido con materiales de primera línea, por ello utilícelo correctamente y obtendrá una gran satisfacción. Conserve su aparato siempre limpio y bien cuidado, esto le dará una vida útil mucho mayor.

Se debe hacer una limpieza diaria del aparato para obtener un buen funcionamiento y una mayor durabilidad.



¡ATENCIÓN!

Antes de realizar un mantenimiento o limpieza, asegúrese de que el mando de control de velocidad esté en la posición "0" (apagado) y el enchufe esté desconectado de la red eléctrica.



¡ATENCIÓN!

No utilice chorro de agua para limpiar el aparato.

IMPORTANTE

Este aparato no está destinado a ser totalmente sumergido en agua para la limpieza. Siga las instrucciones a continuación para conocer las piezas que pueden sumergirse y cuáles son los cuidados especiales con las demás piezas.

Para quitar la suciedad más pesada del vaso, siga las instrucciones a seguir:

1. Enganche el vaso en el acoplamiento y en el soporte del vaso;
2. Añada agua tibia (como máximo 500 ml) y unas gotas de detergente neutro dentro del vaso;
3. Coloque la tapa y gire el botón en la posición PULSAR algunas veces;
4. Al apagar el aparato, retire el vaso del soporte y enjuague en agua corriente.

Las piezas desmontables (tapa y sobretapa) deben ser retiradas del aparato y lavadas con agua y jabón neutro. Limpiar bien las esquinas eliminando los residuos de alimentos.

El resto del aparato debe limpiarse solamente con un paño húmedo el mayor número de veces posible, para evitar que los residuos de alimentos se sequen y se peguen en las piezas. Seque todas las piezas que se han limpiado con un paño seco y suave.

Nunca utilice productos o esponjas abrasivas para la limpieza, ya que pueden rayar o estropear la superficie de las piezas. No derrame agua sobre el aparato para la limpieza, de lo contrario, al encenderlo puede causar una descarga eléctrica o incluso quemar el aparato.



¡ATENCIÓN!

Antes del primer uso, se debe realizar la limpieza conforme a la instrucción anterior. Puede ocurrir un poco de humo y olor, debido a la quema del lubricante no tóxico existente en el eje.

Tenga cuidado al hacer la limpieza del vaso, ya que las láminas quedan expuestas y son extremadamente afiladas. Manipule con cuidado, ya que de lo contrario podría causar accidentes. La misma atención sirve para cualquier otro componente cortante del aparato.

IMPORTANTE

El fabricante no se responsabiliza por posibles daños directos o indirectos causados por el incumplimiento de las normas e instrucciones presentadas en este manual.



¡ATENCIÓN!

Es sumamente importante que los productos empleados en la limpieza garanticen la máxima higiene y que no sean tóxicos.

5.2 Mantnimiento y Procedimientos en Caso de Averías

El operador debe ser instruido para realizar inspecciones de rutina, haciendo pequeños ajustes, la limpieza y observar indicios de pannes que pueden ocurrir. Se pueden citar como ejemplos: verificar ruidos extraños; pérdida de potencia del aparato; la no ejecución por el aparato al servicio al que se propone; entre otros. Las acciones como éstas son indispensables para garantizar una mayor vida útil del aparato.



¡ATENCIÓN!

Quando se realicen mantenimientos (aunque sean pequeños ajustes), desconecte siempre el aparato de la red eléctrica.



¡ATENCIÓN!

Las láminas se pueden reafirmar cuando pierden el corte. Para ello, entre en contacto con la asistencia técnica más cercana.

Se recomienda de 6 a 6 meses realizar mantenimientos preventivos, verificando y ajustando holguras, haciendo la limpieza de las partes internas, etc. Al detectar piezas rotas o con un funcionamiento defectuoso, hacer la sustitución, utilizando siempre piezas originales.

Con la realización de mantenimientos preventivos, se elimina el inconveniente de quedarse con el aparato parado cuando más se le necesita, se reduce el costo de mantenimientos y se reducen los riesgos de accidentes.



¡ATENCIÓN!

El mantenimiento preventivo necesita un profesional capacitado.

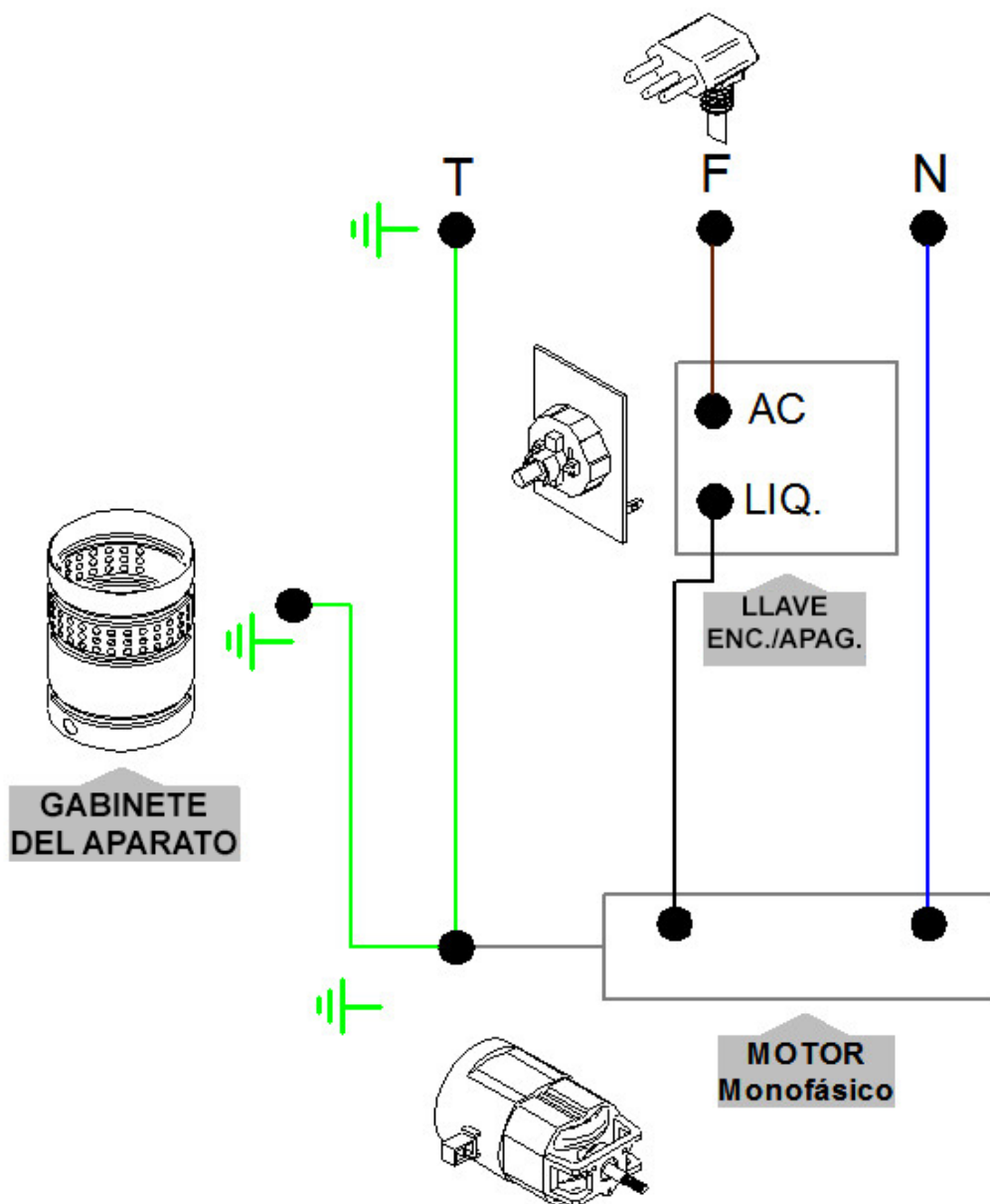
Asegúrese de que el aparato esté desconectado de la red eléctrica.

Siempre que se retire algún elemento referido a la seguridad del aparato (como por ejemplo, al hacer mantenimiento), recóloquelo en su debido lugar y confirme que están realizando su función correctamente.

Al detectar algún defecto o no conformidad, reenvíe su aparato para la asistencia técnica más cercana a usted. Vea la relación de asistencias técnicas en nuestro sitio web: www.metvisa.com.br.

6. ANEXOS

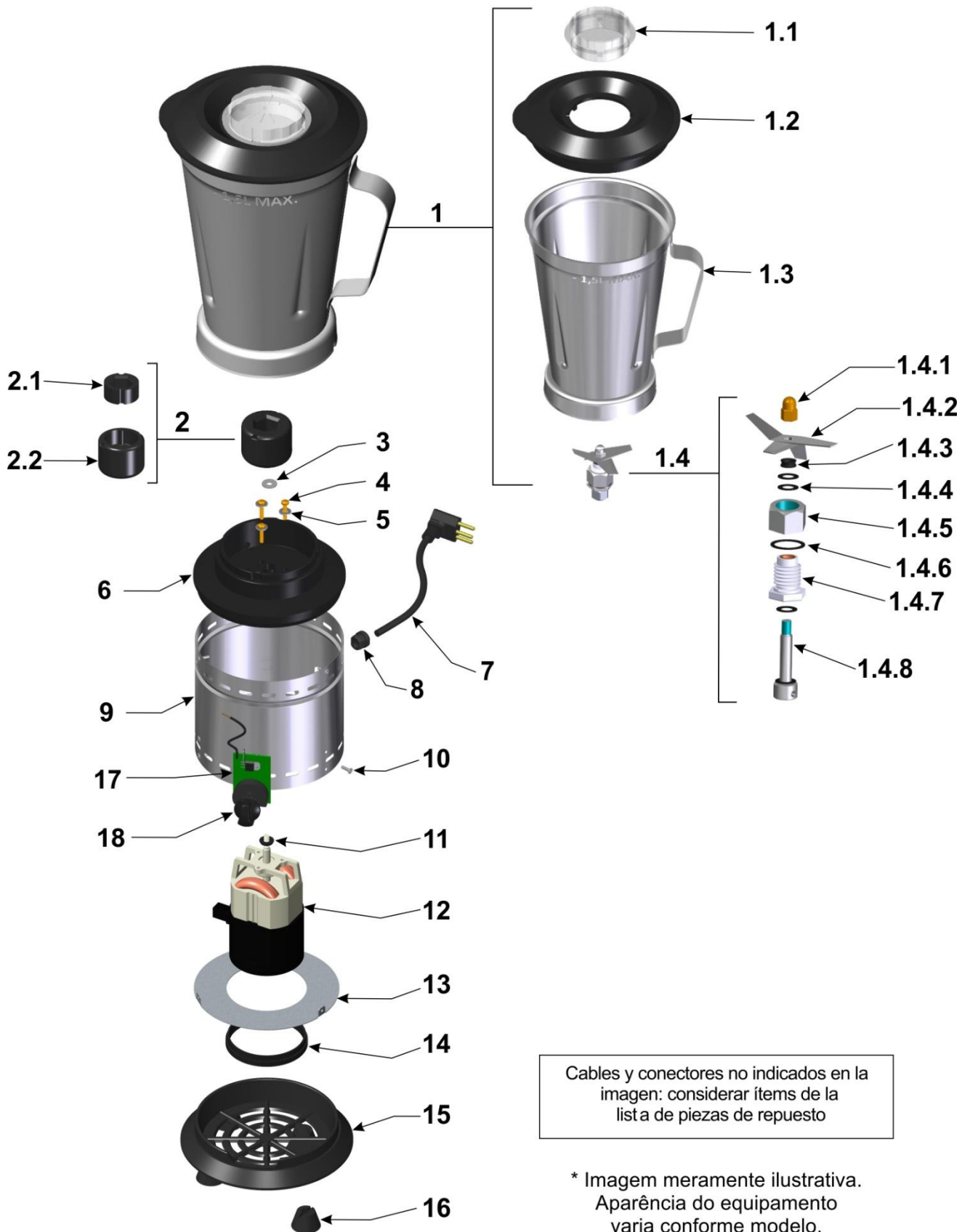
Esquema Eléctrico - Tensión 110 V o 220 V



ATENCIÓN: La conexión de tierra varía según el tipo de plug.

Para la instalación eléctrica observar las normas vigentes del país, principalmente en lo que se refiere a la conexión de tierra (si procede).

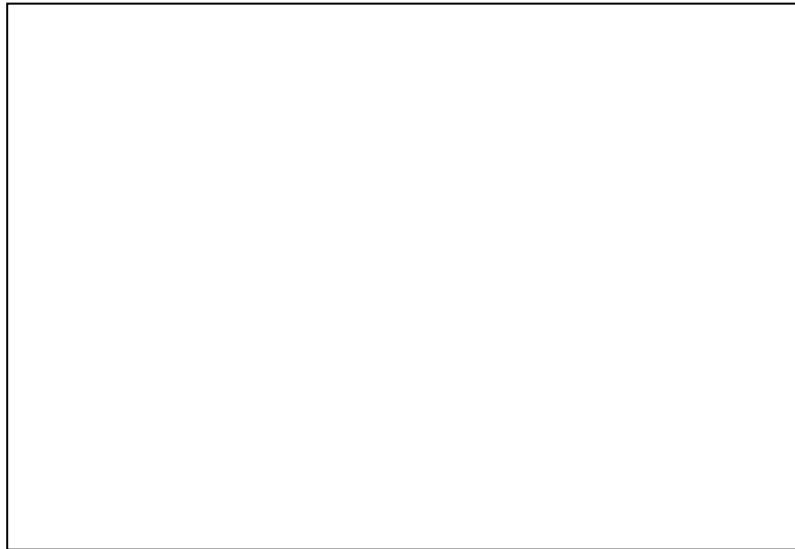
Dibujo Explotado



Piezas para Reposición

Ítem	Código	Descripción	Ctd.
1	CJT839	Vaso Acero Inox Completo	01
1.1	TAP103	Sobretapa de las Licuadoras	01
1.2	TAP156	Tapa Plástica Negra	01
1.3	COP115	Vaso Punteado Acero Inox	01
1.4	CJT685	Cojinete Completo	01
1.4.1	POC006	Tuerca Sombrero	01
1.4.2	LMT011	Lámina Acero Inox	01
1.4.3	VRG001	V'ring	01
1.4.4	ARE012	Arandela Celeron de Grafito Ø 8	04
1.4.5	POE009	Tuerca Cojinete	01
1.4.6	ARE036	Arandela Celeron de Grafito Ø 1/4"	01
1.4.7	CJT138	Cojinete con Buje	01
1.4.8	EIX206	Eje Hex. del Vaso	01
2	CJT677	Acoplamiento Completo	01
2.1	BCH085	Lámina de Goma del Acoplamiento Licuadora	01
2.2	ADA021	Acoplamiento Plástico Hexagonal	01
3	ARL040	Arandela Lisa	01
4	PAG001	Tornillo Trilobular	03
5	ARL008	Arandela Lisa Acero Inox	03
6	SUC011	Soporte del Vaso	01
7	CBE023	Cable Eléctrico – LARL1,5220CC1	01
	CBE029	Cable Eléctrico – LARL1,5220CC2	
	CBE272	Cable Eléctrico – LARL1,5220CC3	
	CBE030	Cable Eléctrico – LARL1,5110CC4 / LARL1,5220CC4	
8	TCE073	Prensa Cable	01
9	GAB182	Gabinete	01
10	RBT002	Remache	09
11	RET007	Retentor del Eje	01
12	MTE097	Motor Eléctrico 800 W Tensión 220 V	01
12	MTE098	Motor Eléctrico 800 W Tensión 110 V	
13	CRC1386	Chapa del Fondo	01
14	BCH091	Cojín del Motor	01
15	BAS102	Base Redonda	01
16	PEP018	Pié para Base Plástica	04
17	CHE104	Llave Control de Velocidades Tensión 110 V	01
	CHE105	Llave Control de Velocidades Tensión 220 V	
18	BOT020	Botón Control de Velocidades	01
19	TCE004	Terminal Fit (Azul)	02
20	TCE013	Terminal Hembra (Amarillo)	01
21	CBE092	Cable Eléctrico Verde/Amarillo Enmienda (Tierra)	01

IMG BRASIL FABRICANTE DE LOS PRODUCTOS



IMG-BRASIL Industria de Equipos para Gastronomía Ltda.

CNPJ 11.193.347/0001-14 - CREA 131726-3
Rod. Antônio Heil - KM 23 Nº 5825 - Barrio: Limoeiro
Código Postal 88352-502 - Brusque - SC - Brasil
Tel/fax. +55 47 3251-5555 - Sitio Web: www.metvisa.com.br
Correo: sac@metvisa.com.br - export@metvisa.com.br



Conozca nuestra línea
completa de productos