



MANUAL DE INSTRUCCIONES

Instalación | Mantenimiento | Uso | Seguridad

Cortadora de Fiambres Automático

Modelo

CFH.300



Imagen meramente ilustrativa.

FELICITACIONES,

Usted acaba de adquirir un equipo IMG-BRASIL, producto de la más alta calidad, seguridad e eficiencia.

Fundada en 1989, IMG-BRASIL es una empresa respetada como una de las mejores y más completas del ramo de fabricación de equipos de gastronomía.

La constante innovación y la mejora de sus productos, con el uso de materias primas de primera línea, garantizan productos de alta calidad, consumidos en Brasil y en más de 25 países en todo el mundo.

LA CONFIANZA Y LA SEGURIDAD DE UN BUEN PRODUCTO ESTÁN EN EL NOMBRE

IMG BRASIL FABRICANTE DE LOS PRODUCTOS



IMPORTANTE:

**EQUIPO PARA USO PROFESIONAL. NO USE HASTA ANTES DE LEER EL MANUAL DETENIDAMENTE.
EN CASO DE DUDAS, CONTACTENOS:**

IMG-BRASIL Industria de Equipos para Gastronomía Ltda.

CNPJ 11.193.347/0001-14 - CREA 131726-3
Rod. Antônio Heil - KM 23 Nº 5825 - Barrio: Limoeiro
Código Postal 88352-502 - Brusque - SC - Brasil
Tel/fax. +55 47 3251-5555 - Sitio Web: www.metvisa.com.br

ÍNDICE

1. Informaciones de Seguridad	4
1.1 Advertencias Generales.....	4
1.2 Seguridad Mecánica	5
1.3 Seguridad Eléctrica.....	6
2. Características Técnicas	7
2.1 Principales Componentes	7
2.2 Datos Técnicos.....	8
2.3 Suministro y Eliminación de las Embalajes del Equipo	8
3. Instalación	9
3.1 Disposición del Equipo.....	9
3.2 Conexión Eléctrica.....	10
3.3 Medidas de Seguridad e Instrucción al Usuario	11
4. Uso del Equipo	11
4.1 Utilidad	11
4.2 Controles	11
4.3 Procedimientos de Operación.....	12
5. Limpieza e Mantenimiento	16
5.1 Procedimientos para Limpieza e Productos Usados	16
5.2 Mantenimiento y Comportamiento en Caso de Averías	18
5.3 Interrupción Prolongada no Uso del Equipo.....	19
6. Análisis y Resolución de Problemas	20
6.1 Problemas, posibles causas y soluciones.....	20
7. Vida Útil del Equipo y sus Componentes	21
8. ANEXOS.....	22
Esquema Eléctrico – Tensión 110 V o 220 V.....	22
Diseño Detallado	23
Lista de Repuestos.....	25



ATENCIÓN!

Las características, fotos y figuras presentadas en este manual deben considerarse a modo de información. IMG BRASIL se reserva el derecho de realizar las modificaciones que sean necesarias sin previo aviso.

1. Informaciones de Seguridad

1.1 Advertencias Generales

- Existen cuidados/precauciones a ser observados con relación al montaje, uso, mantenimiento e interrupción de uso de este equipo;
- Antes de realizar cualquier operación (montaje, utilización (uso), mantenimiento y reutilización tras una larga interrupción de uso del equipo), lea atentamente el manual;
- El equipo debe ser usado por el personal instruido y conocedor de las normas de uso y de seguridad descritas en este manual;
- Este equipo no está destinado para el uso por personas (incluso niños) con capacidades físicas, sensoriales o mentales reducidas, o por personas con poca experiencia y conocimiento, a menos que haya recibido instrucciones acerca del uso del equipo o esté bajo la supervisión de una persona responsable por su seguridad;
- Recomendase que los niños sean supervisados para asegurarse de que no estén jugando con el equipo;
- En caso de cambio de personal que trabajará con el equipo, el nuevo operador debe ser instruido con las normas y el funcionamiento del equipo;
- El operador debe utilizar los **EPP (Equipo de Protección Personal)** adecuados, por ejemplo: use un gorro en el cabello para evitar que quede atrapado en las partes móviles del equipo;
- El operador debe estar siempre atento a las situaciones que pueden causar peligros de accidentes y de evitarlas (por ejemplo: evitar trabajar con manguitos sueltos, donde pueden trabarse en las partes móviles y causar accidentes).
- En caso de alternancia de personal que trabajará con el equipo, el nuevo operador debe ser instruido sobre las reglas y el funcionamiento del mismo;
- Después de haber sido leído y aclarado todas las dudas, este manual debe ser guardado cuidadosamente en lugar de fácil acceso, conocido por todas las personas que operan el equipo y puesto a disposición de las personas que realizan el mantenimiento, para cualquier consulta. Si surge alguna cosa no dejé de consultar el manual. No opere el equipo de forma alguna teniendo dudas;
- En la instalación, es imprescindible poner este manual a disposición de los profesionales que realizarán esta función;
- Antes de iniciar la limpieza y cualquier tipo de mantenimiento, es imprescindible desconectar el equipo de la fuente de alimentación;
- Verifique periódicamente el estado de los cables y las partes eléctricas;
- Nunca coloque sus manos, dedos u objetos sobre el disco de corte, partes móviles o cualquier abertura con el equipo encendido, ya que puede causar un accidente;
- No utilice alimentos congelados como carne, pollo o pescado con hueso y productos no alimenticios para cortar en el equipo;
- No deje el equipo sin vigilancia.

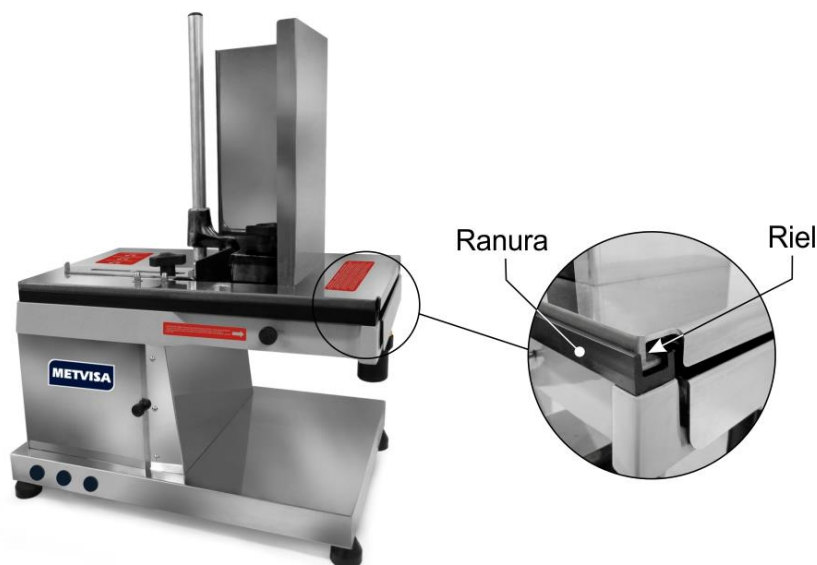


ATENCIÓN!

No haga reparaciones por su propia cuenta. Diríjase a la asistencia técnica autorizada del fabricante. Use solamente piezas originales en su equipo.

1.2 Seguridad Mecánica

- Nunca coloque sus manos, dedos u objetos sobre el disco de corte, partes móviles o cualquier abertura con el equipo encendido, ya que puede causar un accidente;
- Al limpiar el disco de corte, tenga sumo cuidado. El disco es muy afilado y puede provocar fácilmente accidentes (cortes, por ejemplo) si no se manipula con cuidado. Simplemente limpie el disco con el equipo desconectado de la fuente de alimentación;
- Antes de encender el equipo, asegúrese de que la mesa móvil tenga los rieles perfectamente asentados en las ranuras y que el rodamiento haya sido montado en la ranura transversal (ver más detalles en el ítem 4.3 de este manual).



El equipo descrito en este manual cumple con la normativa de riesgo de tipo mecánico. La seguridad se logra mediante:

1. **Diseño mecánico** que imposibilita el acceso a las partes eléctricas y el corte de las partes giratorias a mano;
2. **Estructura**, que protege todo el motor y las partes eléctricas, evitando el acceso del operador y el contacto con agua, polvo y otros materiales;
3. **Base con protección**, que impide el acceso a partes móviles, por ejemplo, conjunto de transmisión de engranajes;
4. **Canal**, utilizado para guiar el alimento que se cortará sin necesidad de que el operario utilice sus manos;

5. **Cierre horizontal** que sostenga la comida contra la rampa evitando que se mueva. **Cierre vertical**, empuja el alimento contra el disco de corte. Ambos cierres funcionan de tal manera que el operador no usa sus manos durante el proceso de corte de alimentos;
6. **Mesa móvil**, realiza el movimiento de corte del alimento de forma automática;
7. **Pies** antideslizantes;
8. **Afilador y amoladora**, actúe de tal manera que no sea necesario desmontar la mesa móvil y el disco de corte del equipo, haciendo más seguro el proceso de afilado;
9. **Protección para afilador y amoladora**, evita el acceso a las ruedas del afilador y amoladora y al disco de corte cuando la mesa móvil está en movimiento.

Para ver las partes descritas anteriormente, consulte la imagen en el ítem 2.1 (Componentes principales - página 7) de este manual.



ATENCIÓN!

Siempre que se retire cualquier elemento relacionado con la seguridad del equipo (como cuando se realiza el mantenimiento), reemplácelo en su lugar y confirme que están realizando su función correctamente.

1.3 Seguridad Eléctrica

- Verifique periódicamente el estado de los cables y las partes eléctricas;
- Si el cable de alimentación está dañado, debe reemplazarse por uno nuevo. El cambio debe ser realizado por el fabricante, agente autorizado o persona calificada, con el fin de evitar riesgos;
- No utilice chorros de agua, ya que esto puede provocar una descarga eléctrica. Para limpiar su equipo, siga las instrucciones del punto 5 de este manual;
- No trabaje con el equipo en lugares húmedos o con ropa y zapatos mojados. Póngase calzado adecuado, esto evitará descargas eléctricas e incluso la muerte;
- Coloque el equipo sobre una superficie firme, seca y bien nivelada;
- Nunca realice ningún mantenimiento, ajuste o desmontaje del equipo cuando esté conectado. Para tales procedimientos, asegúrese de que esté apagado quitando el enchufe del tomacorriente;
- No utilice cables de extensión o adaptadores con varios otros equipos conectados a ellos. Esto puede provocar un incendio o una sobrecarga;

Los componentes utilizados para la seguridad contra peligros eléctricos se han seleccionado de acuerdo con las normas de seguridad aplicables. Dado el perfecto aislamiento de todas las partes eléctricas y la excelente resistencia de todos los materiales utilizados, este equipo es capaz de realizar el trabajo para el que se propone.



ATENCIÓN!

Siempre que se retire cualquier elemento relacionado con la seguridad del equipo (como cuando se realiza el mantenimiento), reemplácelo en su lugar y confirme que están realizando su función correctamente.

2. Características Técnicas

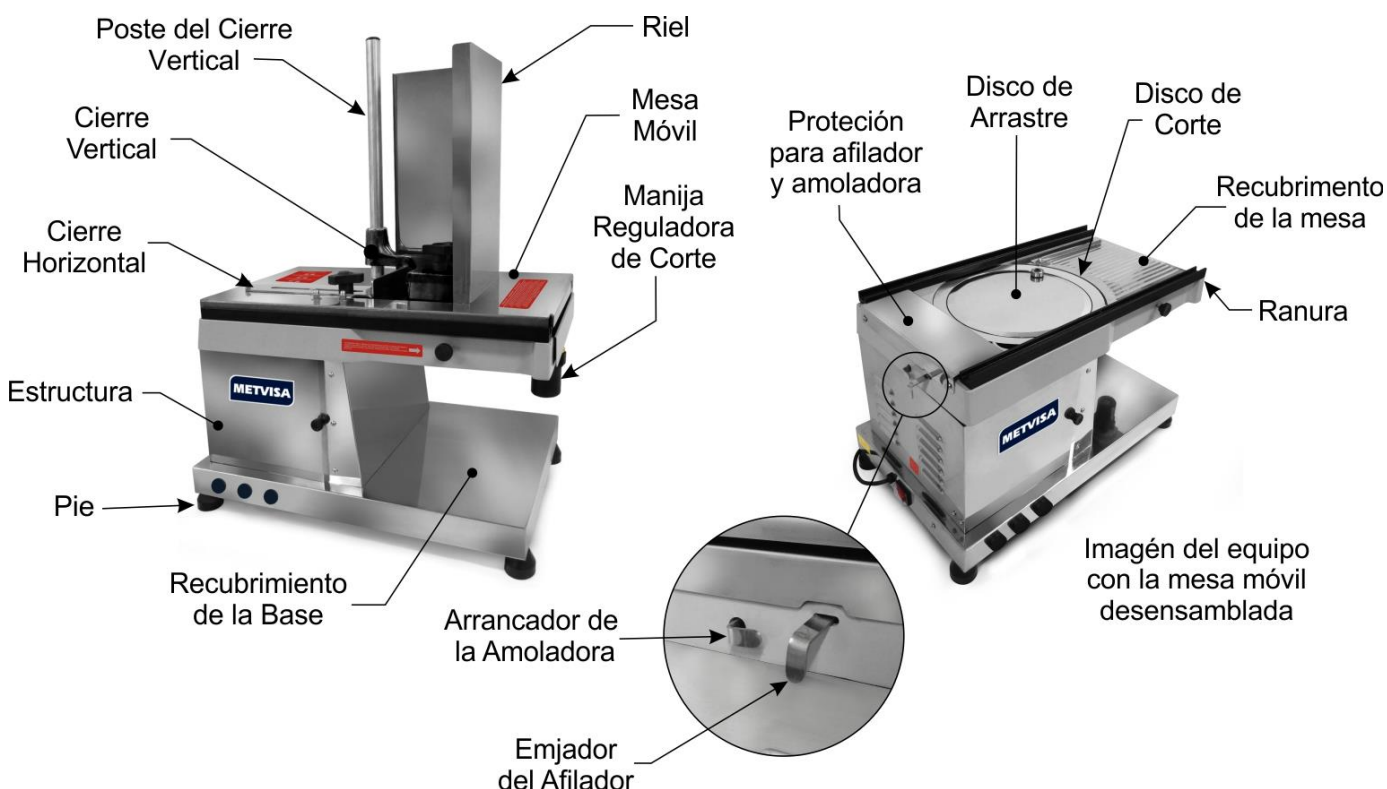
2.1 Principales Componentes

Para el equipo descrito en este manual, la seguridad en el uso, limpieza, mantenimiento y máxima higiene están garantizadas por el diseño y proyecto especial de todas las piezas, así como por el uso de acero inoxidable y otros materiales aptos para el contacto con los alimentos.

El equipo fue construido con las siguientes características:

- Disco de corte y disco de arrastre, fabricado en acero con tratamiento superficial de cromo duro. Su diseño y producción garantizan una perfecta precisión de corte.
- La mesa móvil, el canal, la estructura, la bandeja, el cierre horizontal y el revestimiento de la base están fabricados en acero inoxidable 430, que tiene una mayor resistencia a la corrosión que otros aceros. Es un material resistente al ataque de diversos agentes corrosivos;
- Cierre vertical fabricado en plástico ABS. Es un producto no tóxico, duradero y resistente al ataque de agentes corrosivos.

Vea a continuación los componentes principales del equipo:



2.2 Datos Técnicos

Modelo	Medidas Nominales AnchoxAlt.xLargo (mm)	Peso Neto (kg)	Tensión (V)	Corriente Nominal (A)	Capacidad (rebanadas / minuto)
CFH300110M604	620x810x420	48,6	110	5,10	45*
CFH300220M501	620x810x420	46,8	220	2,8	45*
CFH300220M502	620x810x420	46,8	220	2,8	45*
CFH300220M504	620x810x420	46,8	220	2,8	45*
CFH300220M604	620x810x420	48,6	220	2,95	45*

* Puede variar según la velocidad de trabajo del usuario y según la calidad del alimento procesado.



ATENCIÓN!

Características como: modelo, nº serie y tensión eléctrica del equipo, están indicados en la etiqueta de datos (figura abajo). Antes de la instalación, verificar si la tensión de alimentación del equipo está de acuerdo con la red eléctrica.



2.3 Suministro y Eliminación de las Embalajes del Equipo

El equipo está embalado con madera o cartón, para garantizar su integridad perfecta durante el transporte y viene acompañada del siguiente documento:

- Manual de instrucciones para instalación, uso, mantenimiento y seguridad.

IMPORTANTE

Los componentes del embalaje (cartón, madera, espuma, tiras, etc.) son productos que pueden asimilarse a los residuos sólidos urbanos y pueden eliminarse sin dificultad. En el caso de que el equipo se instale en países donde existen diferentes reglas, elimine el embalaje de acuerdo con la normativa vigente. Realice la eliminación correcta del producto ayudando a proteger el medio ambiente. Para obtener más información sobre cómo reciclarlo, comuníquese con las autoridades locales relevantes, los servicios de eliminación de desechos o el establecimiento donde compró el equipo.

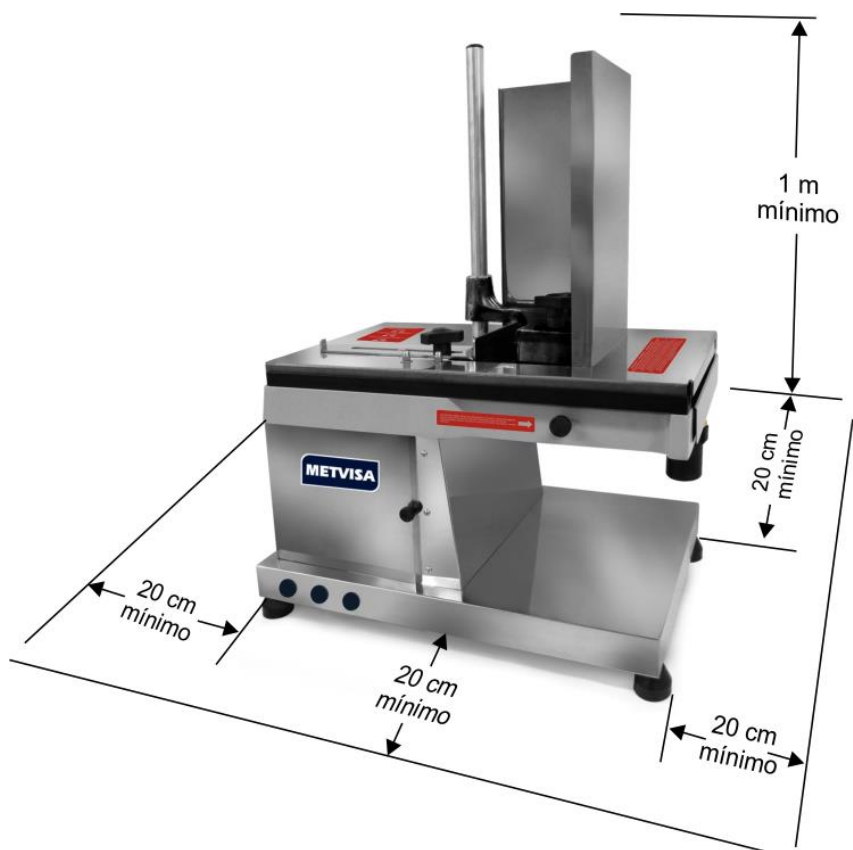
3. Instalación

3.1 Disposición del Equipo

La instalación con la red eléctrica y la disposición para el funcionamiento deben ser hechas por un profesional calificado. Verifique si la tensión del equipo está de acuerdo con la red eléctrica.

En la instalación, es imprescindible poner este manual a disposición de los profesionales que realizarán esta función.

Para garantizar un correcto funcionamiento y seguridad, el equipo debe colocarse en un ambiente ventilado y sobre una superficie de apoyo suficientemente ancha, bien nivelada, seca y estable, alejada de fuentes de calor y grifos de agua, y a una altura media de 80 cm. Instale su equipo dejando una distancia de al menos 20 cm a su alrededor y 1 m de altura, de modo que tenga suficiente espacio para inspección, mantenimiento, limpieza y uso.



ATENCIÓN!

La instalación y el local donde será instalado el equipo deben respetar las normas de prevención de riesgos y de seguridad laboral (norma reguladora vigente en su país).

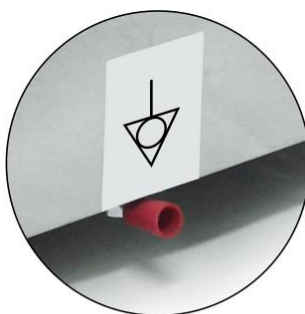
El fabricante no se responsabiliza de posibles daños directos o indirectos causados por el incumplimiento de esas normas y de las otras instrucciones presentadas en este manual.

3.2 Conexión Eléctrica

El equipo se suministra con un cable de alimentación para ser conectado a una toma de corriente. Si el cable de alimentación está dañado, debe reemplazarse por uno nuevo. El cambio debe ser realizado por el fabricante, agente autorizado o persona calificada, con el fin de evitar riesgos.

El tipo de enchufe del cable de alimentación varía según el país. La instalación del equipo debe ser realizada por un técnico calificado para esta función y observando la normativa vigente del país, principalmente en lo que se refiere a la conexión a tierra (si aplica).

También viene con el equipo, un terminal de tierra equipotencial (terminal), ubicado en la parte posterior del recubrimiento de la base.



Terminal de Tierra Equipotencial



El terminal identificado en la figura al lado es una protección adicional a la conexión a tierra que se prevé en la red eléctrica, se debe conectar a una barra de terminales de puesta a tierra, independientemente de la conexión a la red eléctrica, y los demás productos que tengan partes metálicas accesibles, y que se encuentren estacionarios, también deben conectarse a este bus así como al propio banco de servicio, si es de material metálico. De esta forma, todos estos productos estarán bajo el mismo potencial eléctrico, evitando corrientes de fuga indeseables.

Los equipos descritos en este manual tienen un solo voltaje, es decir, 110 V o 220 V. Si es necesario un cambio de voltaje, comuníquese con el fabricante o un distribuidor autorizado.



ATENCIÓN!

Antes de encender su equipo, compruebe siempre que el voltaje de la red eléctrica sea el mismo que el voltaje del equipo. Si no es el mismo, cambie el voltaje en el equipo como se indicó anteriormente.

La tensión de alimentación de los equipos es de 110 V (60 Hz) o 220 V (50 Hz o 60 Hz), como se puede ver en la etiqueta de tensión adherida al cable de alimentación o como se indica en la etiqueta de datos del adhesivo, que se encuentra en la parte posterior del equipo (ver la figura de esta etiqueta en el ítem 2.2 de este manual).

Asegúrese de que el voltaje de la red eléctrica donde se instalará el equipo sea compatible con el voltaje indicado en estas etiquetas.

Para más detalles sobre el resto de la parte eléctrica del equipo, consulte el diagrama de cableado en los anexos del manual.

IMPORTANTE

El fabricante no se responsabiliza de posibles daños directos o indirectos causados por el incumplimiento de esas normas y de las otras instrucciones presentadas en este manual.

3.3 Medidas de Seguridad e Instrucción al Usuario

El profesional que realiza la venta del equipo debe instruir al usuario sobre el correcto funcionamiento del equipo y entregar este manual de instrucciones.

El usuario debe estar informado de las medidas de seguridad necesarias y respetarlas, así como todas las medidas descritas en este manual.

Su equipo tiene protecciones mecánicas (consulte el ítem 1.2 Seguridad Mecánica) que impiden el acceso a piezas móviles y componentes eléctricos. Quitar o alterar estos componentes de seguridad puede causar serios riesgos para las extremidades superiores del operador.

4. Uso del Equipo

4.1 Utilidad

Este aparato está diseñado exclusivamente para cortar varios quesos, fiambres y jamones.

4.2 Controles

El equipo consta de un botón de encendido / apagado, una manija reguladora de corte y una manija de bloqueo.

El botón de encendido / apagado está en el lado izquierdo de la base y la manija de bloqueo está ubicada en la parte frontal del equipo. La manija reguladora de corte se encuentra debajo de la mesa móvil.



Consulte la descripción de cada comando a continuación:

- **Botón de encendido / apagado:** se utiliza para encender y apagar el equipo. En la posición “1” se enciende, en la posición “0” se apaga.
- **Manija reguladora de corte:** regula el grosor de la rebanada del alimento a cortar.
- **Manija de bloqueo** - bloquea la mesa que regula el grosor de la rebanada, para que durante el proceso la mesa no se mueva. Para desbloquear, gire la manija en sentido antihorario. Después de ajustar el grosor de la rebanada con la manija del regulador de corte, bloquee la mesa girando la manija de bloqueo en el sentido de las agujas del reloj.

4.3 Procedimientos de Operación

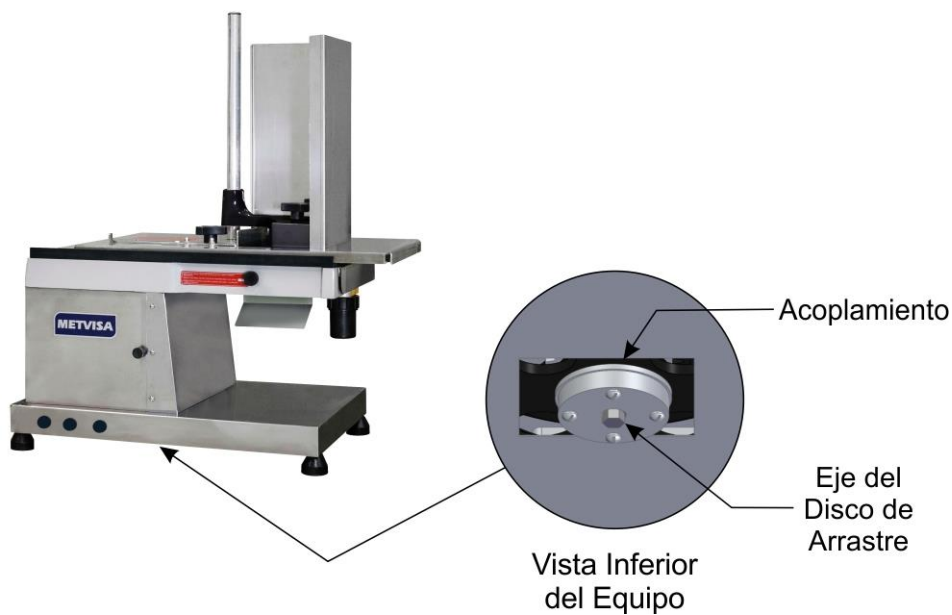
Antes de poner en funcionamiento su equipo, retire la goma protectora del disco de corte y realice una limpieza de los componentes que estarán en contacto con los alimentos (bloqueadores, canales, recubrimientos de la base, protección del afilador y amoladora, etc.). Que el equipo está desconectado de la red, solo luego desarmarlo. Siga las instrucciones de limpieza en el punto 5 de este manual.

Compruebe el procedimiento de desmontaje y montaje que se describe a continuación:

- **Desmontaje:** Desconecte el equipo de la red. Para quitar la carcasa, gire la manija (ubicada en la parte delantera y trasera del equipo) para desbloquearla y luego extraiga la estructura. Con las manos colocadas en cada extremo de la mesa móvil, levante la mesa con ambas manos al mismo tiempo. Solo después de retirar la mesa móvil será posible retirar la protección del afilador y amoladora, donde será necesaria una herramienta adecuada para quitar los tornillos.

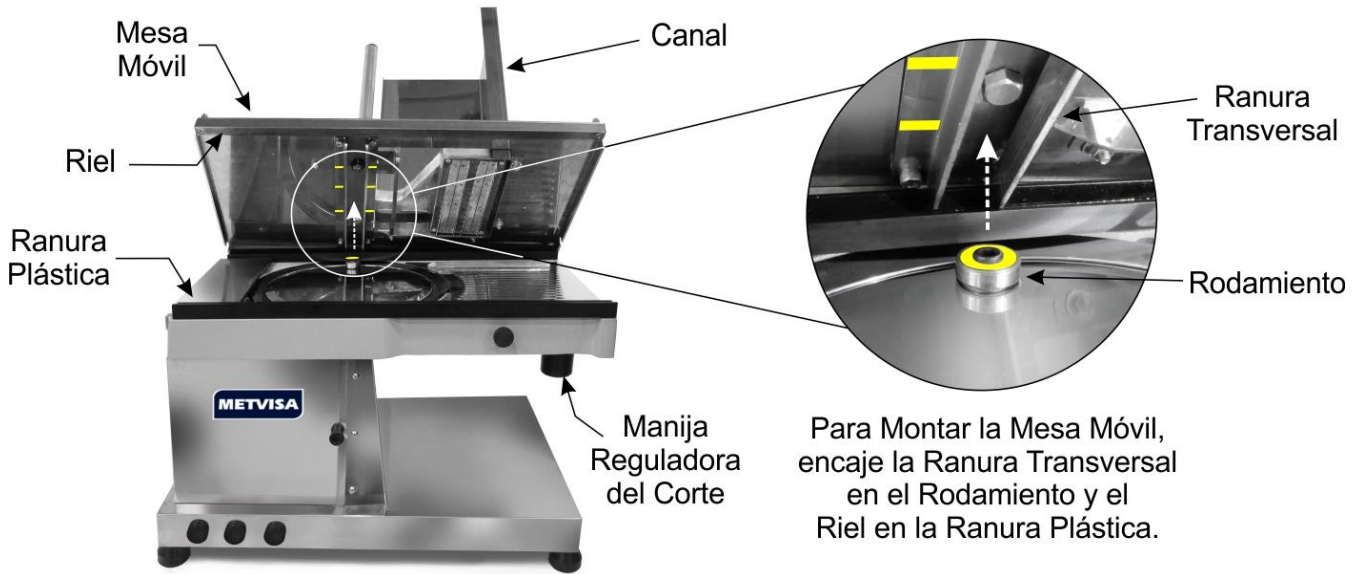


Para quitar el disco de arrastre, tire de él hacia arriba a través del rodamiento o coloque el equipo de lado para acceder a la parte inferior. Empuje el eje del disco de arrastre con una herramienta hasta que se suelte del acoplamiento y retire el disco.



Nota: Este procedimiento se utiliza para limpiar el disco cortador y la bandeja diariamente (fijados dentro del gabinete).

• **Montaje:** El procedimiento de montaje es inverso al de desmontaje. Fije la protección del afilador y la amoladora con los tornillos. Al volver a montar la mesa móvil, la debe colocarse en el cojinete ubicado sobre el disco de arrastre (partes marcadas en amarillo), al mismo tiempo, el riel debe colocarse en la ranura de plástico. Observe que el riel se coloca en el mismo lado que el mango del regulador de corte. Finalmente, coloque el gabinete girando las manijas para bloquearlo.



Si la mesa móvil no está segura, es posible que no se haya colocado correctamente. En este caso, repita la operación y si no tiene éxito, póngase en contacto con la asistencia técnica.

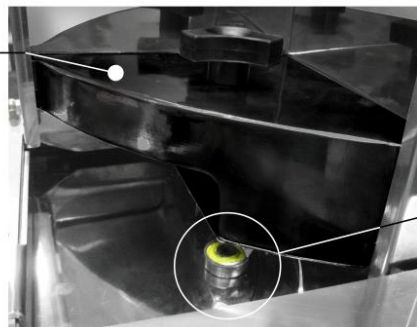


ATENCIÓN!

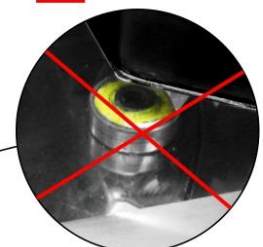
Nunca encienda el equipo con la mesa móvil fuera de posición o con el cojinete desacoplado de la ranura transversal (imagen inferior), ya que esto puede causar accidentes.

Bloqueador Vertical

Si el rodamiento no estuviera encajado en la ranura transversal, esto puede chocar en el bloqueador vertical, dañando el equipo y generando riesgos de accidentes.



Equivocado



Rodamiento Desacoplado



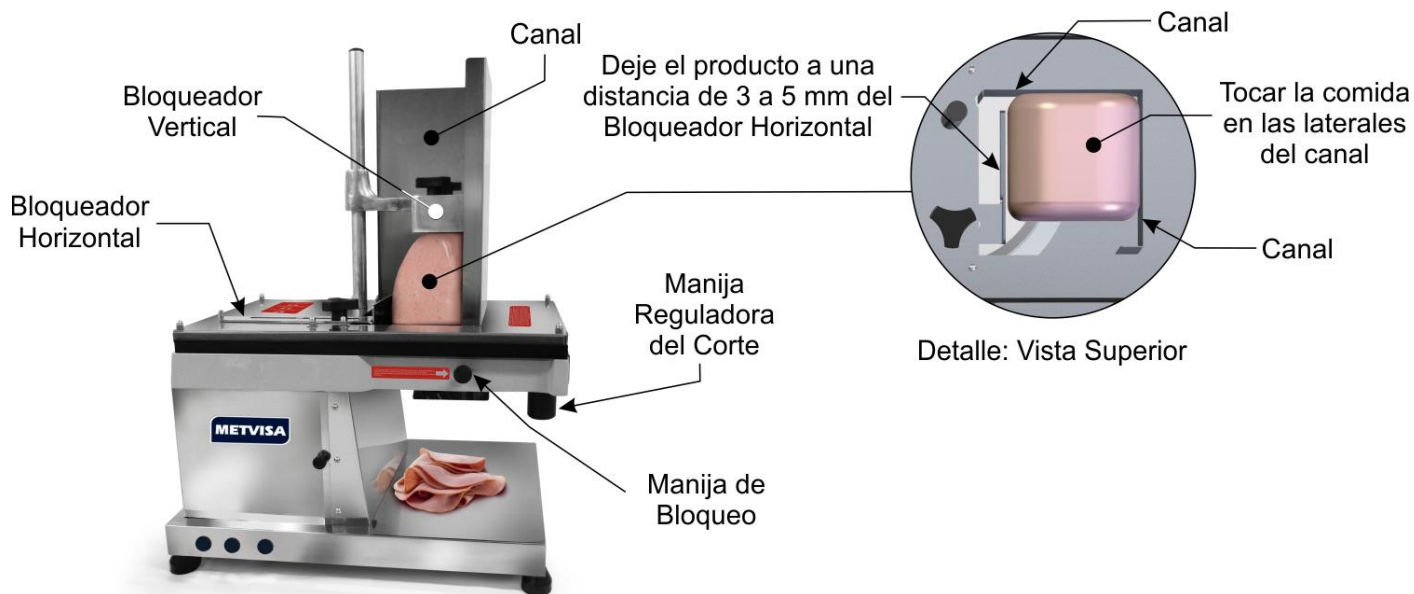
ATENCIÓN!

Asegúrese siempre de que el rodamiento esté correctamente insertado en la ranura transversal (de acuerdo con las instrucciones de montaje).

- **Operación:** El equipo solo se puede operar después de verificar que la mesa móvil esté correctamente ensamblada, que el gabinete esté bloqueado con las dos manijas y que el voltaje del equipo esté en línea con el voltaje de la red.

Después de comprobar estos elementos, siga el procedimiento de funcionamiento del equipo a continuación:

- Conecte el cable de alimentación a la red;
- Con el alimento a cortar, levante el cierre vertical por la manija y coloque el alimento verticalmente sobre el canal, luego para asegurarlo baje el cierre;
- Aflojar la manija del cierre horizontal y ajustar según la medida del alimento, dejando una distancia de 3 a 5 mm entre el cierre y el alimento, con el fin de mantener el alimento en posición vertical, pero sin impedir que se mueva. abajo por gravedad;
- Desbloquee la manija de bloqueo y ajuste el grosor de la rebanada con el regulador de corte. Luego, vuelva a bloquear la manija de bloqueo;
- Gire el interruptor de encendido / apagado a la posición "1" (encendido). En ese momento, el equipo realizará el movimiento de corte de forma automática;
- Una vez finalizado el proceso, apague el equipo presionando el botón de encendido / apagado en la posición "0".



ATENCIÓN!

Mantenga siempre la estructura ensamblada y bloqueada por las manijas y vacíe constantemente la bandeja ubicada dentro de la estructura, evitando así que el exceso de alimentos se desborde y haya fuga en el motor, provocando accidentes y daños al equipo.



ATENCIÓN!

Si nota que el equipo no puede cortar el alimento o que deja de cortar, observe la consistencia del alimento. Los alimentos muy rígidos o congelados pueden afectar la velocidad y el rendimiento del motor, el disco de corte y la vida útil del equipo.

Nunca use alimentos congelados.

Para un buen rendimiento del equipo, se recomienda afilar y desbarbar el disco periódicamente. Consulte el artículo 5.2 de este manual para obtener instrucciones sobre el proceso de afilado.

El incumplimiento de estas pautas se considerará un acto inseguro y abuso del equipo.



ATENCIÓN!

Nunca retire la mesa móvil y la estructura con el equipo encendido, y no ponga sus dedos, manos u objetos (como cucharas y cuchillos) o disco de corte, ya que esto puede causar accidentes.

Utilice siempre los bloqueadores del alimento para cortar, nunca utilice las manos para bloquear el alimento durante la operación, ya que la mesa móvil estará en movimiento.

Cualquier irregularidad, comuníquese con el centro de servicio autorizado más cercano.

IMPORTANTE

El operador debe usar el EPP apropiado (equipo de protección personal). A modo de ejemplo: el uso toca el cabello evitando que se encierre en las partes móviles del equipo y guantes adecuados que, además de garantizar la higiene en el manejo del alimento, protegen al operador durante el corte de la comida.

5. Limpieza e Mantenimiento

5.1 Procedimientos para Limpieza e Productos Usados

Su equipo ha sido construido con materiales de primera clase, así que utilícelo correctamente y obtendrá una gran satisfacción. Mantén siempre tu equipo limpio y bien cuidado, tendrá una vida útil mucho más larga.

Se debe realizar una limpieza diaria del equipo para obtener un buen funcionamiento y una mayor durabilidad.



ATENCIÓN!

Antes de realizar el mantenimiento o la limpieza, asegúrese de que el botón de encendido / apagado esté apagado y que el enchufe esté desconectado de la red.



ATENCIÓN!

No utilice chorros de agua para limpiar el equipo.

IMPORTANTE

Este equipo no debe ser sumergido en agua para su limpieza.

Siga las instrucciones a continuación para conocer las partes que se pueden sumergir y qué cuidado especial se toma con las otras partes.

Las partes desmontables (estructura, afilador / protector de amoladora y disco de arrastre) deben retirarse del equipo (como se indica en el ítem 4.3) y lavarse con agua y detergente neutro. Limpiar a fondo las esquinas, eliminando restos de comida.

El resto del equipo debe limpiarse tantas veces como sea posible para evitar que los restos de comida se sequen y se peguen a las piezas. Para limpiar, diluir el jabón o detergente neutro en agua tibia y aplicar con un paño suave. Con un paño humedecido con agua, enjuague y luego seque las piezas con un paño suave y seco.

Si es necesario, los bloqueadores verticales y horizontales también se pueden quitar para limpiar el equipo.

Nunca utilice productos abrasivos o esponjas y sustancias que contengan ácidos o cloro para limpiar las piezas metálicas, ya que pueden rayar o dañar la superficie de las piezas provocando manchas de corrosión. No derrame agua sobre el motor y las partes eléctricas para su limpieza, de lo contrario, encenderlo puede causar una descarga eléctrica o incluso quemar el equipo.

Después de la limpieza de la mesa móvil, se recomienda revisar y mantener siempre lubricados los rieles y la ranura transversal, evitando su oxidación y contaminación de las partes inoxidable. Mantenga la lubricación con vaselina blanca u otros productos no tóxicos que se encuentren en el mercado. No utilice nunca aceite de oliva o de semillas oleaginosas, ya que esto puede comprometer el funcionamiento de la mesa móvil.



ATENCIÓN!

Tenga cuidado al limpiar el disco de corte y el cierre vertical, ya que son piezas que tienen cuchillas extremadamente afiladas. Manipule con cuidado, ya que de lo contrario puede provocar accidentes. La misma atención se dirige a cualquier otro componente de corte del equipo.

Tan pronto como haya terminado de limpiar el disco de corte, reemplace la mesa móvil.

Nunca opere el equipo sin la mesa móvil montada, ya que puede causar accidentes.

IMPORTANTE

El fabricante no se responsabiliza de posibles daños directos o indirectos causados por el incumplimiento de esas normas y de las otras instrucciones presentadas en este manual.



ATENCIÓN!

Es de suma importancia que los productos utilizados en la limpieza garanticen la máxima higiene y que no sean tóxicos.

5.2 Mantenimiento y Comportamiento en Caso de Averías

Se debe instruir al operador para que realice inspecciones de rutina, realizando pequeños ajustes, limpiando y observando las señales de averías que puedan ocurrir. Los ejemplos incluyen: comprobación de ruidos extraños; pérdida de energía del equipo; incumplimiento por parte del equipo de realizar el servicio que propone; entre otros. Acciones como estas son indispensables para garantizar una mayor vida útil del equipo.



ATENCIÓN!

Cuando se realiza el mantenimiento (incluso si se realizan ajustes menores), siempre desconecte el equipo de la fuente de alimentación

Se recomienda cada 6 meses realizar mantenimientos preventivos, revisión y ajuste de holguras, limpieza de partes internas, lubricación, etc. Al detectar partes rotas o debilitadas realizar la sustitución, siempre utilizando repuestos originales.

Al realizar un mantenimiento preventivo se elimina el inconveniente de mantener parado el equipo cuando más se necesita, se reduce el coste de mantenimiento y se reduce el riesgo de accidentes.

Compruebe los procesos de afilado y lubricación que se describen a continuación.

• **Afilado:** El afilado es una operación muy importante para su equipo. Debe realizarse cada vez que el corte no dé como resultado una rebanada de tamaño y grosor uniforme o cuando el disco de corte tienda a arrastrar la rebanada del alimento.

Antes del afilado, se debe limpiar a fondo todo el equipo y desengrasar muy bien el disco de corte, como se indica brevemente en el punto 5.1.

Para el proceso de afilado, realice los siguientes procedimientos:

1. Presione el botón de encendido / apagado en la posición "1" (encendido) y déjelo encendido durante unos segundos. Comience a afilar presionando suavemente el empujador del afilador para que la piedra toque gradualmente el disco;
2. Para quitar la rebaba, tire de la rebaba y toque gradualmente la piedra con el disco de corte, quitando las rebabas;
3. Una vez terminado el afilado, apague el equipo presionando el botón de encendido-apagado en la posición "0" (apagado);
4. Retire la mesa móvil (siga las instrucciones de desmontaje - página 12), para tener acceso al disco de corte;
5. Realice la limpieza;

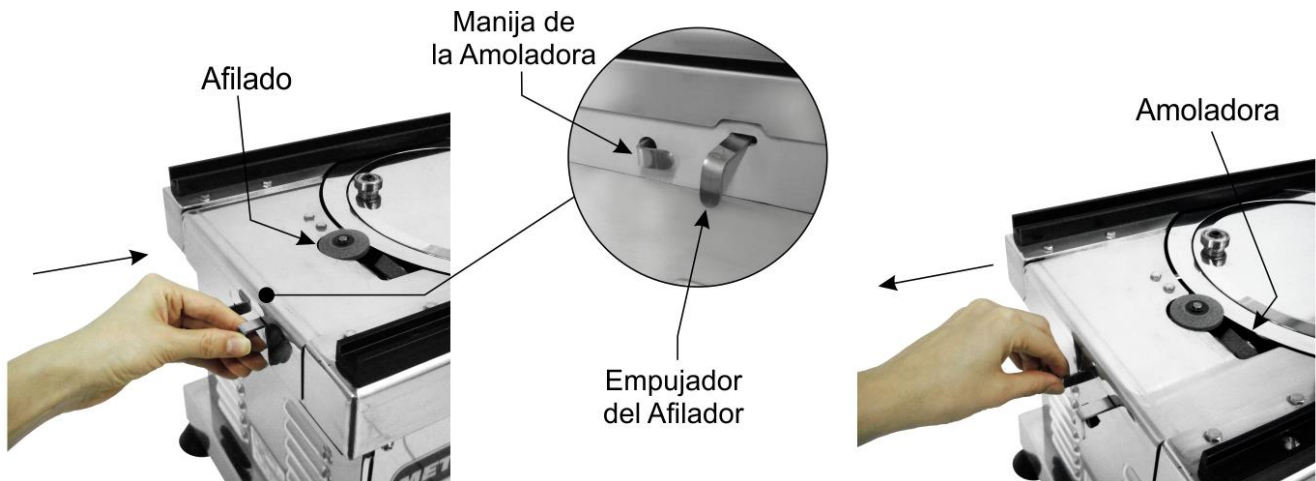
6. Monte la mesa móvil (siga las instrucciones de montaje - página 13).



ATENCIÓN!

En la siguiente figura, como ilustración del modo de afilado, el afilador y la amoladora se ven sin la mesa móvil y la protección del afilador y la amoladora, sin embargo, para la ejecución en la práctica, por su seguridad no desmonte la protección y la mesa móvil.

Durante el proceso de afilado, la mesa móvil estará en movimiento, por su seguridad, coloque su mano de manera que no entre en contacto con la mesa móvil.



Para afilar presione con cuidado el empujador del afilador

• **Lubricación:** Lubrique periódicamente las partes deslizantes (ranura, disco de arrastre y ranura transversal) con vaselina blanca. No utilice nunca aceite de oliva o de semillas oleaginosas, ya que esto puede comprometer el funcionamiento de la mesa móvil.

Quite la rebaba tirando suavemente la manija de la amoladora



ATENCIÓN!

El mantenimiento preventivo requiere un profesional capacitado.

Asegúrese de que el equipo esté desconectado de la red.

Siempre que se retire un elemento relacionado con la seguridad del equipo (por ejemplo, al realizar un mantenimiento), reemplácelo en su lugar y confirme que esté realizando su función correctamente.

Cuando detecte una falla o incumplimiento, refiera su equipo a la asistencia técnica más cercana. Ver listado de asistencia técnica en nuestro sitio web: www.metvisa.com.br

5.3 Interrupción Prolongada no Uso del Equipo

Cuando tengas que dejar el equipo parado durante un período de tiempo prolongado, desconéctalo de la fuente de alimentación y realiza una limpieza completa, incluidos los diferentes accesorios. Es aconsejable proteger todas las partes del equipo con vaselina blanca o con productos

adecuados disponibles comercialmente. También debe proteger el equipo del polvo cubriéndolo con nailon u otro material.

6. Análisis y Resolución de Problemas

6.1 Problemas, posibles causas y soluciones

Los productos con calidad IMG están proyectados con materiales y componentes que garantizan una vida útil más larga para su equipo. Sin embargo, debido al desgaste natural, uso incorrecto o falta de mantenimiento, el equipo puede presentar irregularidades en su funcionamiento.

En la siguiente tabla, puede ver las posibles causas y soluciones:

PROBLEMAS	POSIBLES CAUSAS	SOLUCIONES
El equipo no enciende	- Falta de energía eléctrica.	- Compruebe si hay energía en la red - Compruebe que el cable de alimentación esté enchufado a una toma de corriente. - Verifique que el interruptor de encendido esté en la posición "1" (encendido).
	- Voltaje del equipo diferente al voltaje de la red.	- Envíe el equipo a la estación de servicio autorizada más cercana o comuníquese con la fábrica.
	- Mal contacto en las conexiones eléctricas internas.	
	- Problemas con el motor.	
El disco deja de girar durante el funcionamiento.	- Falta de energía eléctrica.	- Compruebe si hay un mal contacto en la conexión del cable de alimentación con la red.
	- Alimento trancado no disco.	- Siga el procedimiento de desmontaje y montaje (páginas 12 y 13).
El equipo se enciende, pero gira a baja velocidad cuando entra en contacto con la comida.	- Defecto con el condensador de arranque del motor.	- Envíe el equipo a la estación de servicio autorizada más cercana o comuníquese con la fábrica.
	- Problemas con el motor.	
	- Alimentos de consistencia muy rígida.	- Observe la consistencia del alimento. Nunca utilice alimentos congelados o muy rígidos, ya que pueden afectar la velocidad y el rendimiento del motor, el disco de corte y la vida útil del equipo.
Equipo con olor a quemado o humo.	- Voltaje del equipo diferente al voltaje de la red.	- Envíe el equipo a la estación de servicio autorizada más cercana o comuníquese con la fábrica.
	- Problemas con el motor.	
	- Problemas en el circuito eléctrico interno y externo del equipo.	
Ruidos extraños.	- Mesa móvil mal ajustada.	- Siga el procedimiento de desmontaje y montaje (páginas 12 y 13).
	- Piezas mal fijadas	- Envíe el equipo a la estación de servicio autorizada más cercana o comuníquese con la fábrica.
Cable eléctrico dañado.	- Daño en el transporte; - Uso y / o disposición indebidos del equipo.	- El cable eléctrico debe ser cambiado por el fabricante, agente autorizado o persona calificada, con el fin de evitar riesgos.

Dificultad para cortar o rebanadas irregulares.	- Disco con rebabas o desafilado.	- Siga el procedimiento de afilado (página 18).
Piezas móviles con dificultad para deslizar.	- Falta de lubricación.	- Siga el procedimiento de lubricación (página 19).

Para obtener más información y aclaraciones, comuníquese con la Asistencia técnica autorizada más cercana a usted. Consulte la lista de asistencia técnica en nuestro sitio web: www.metvisa.com.br

7. Vida Útil del Equipo y sus Componentes

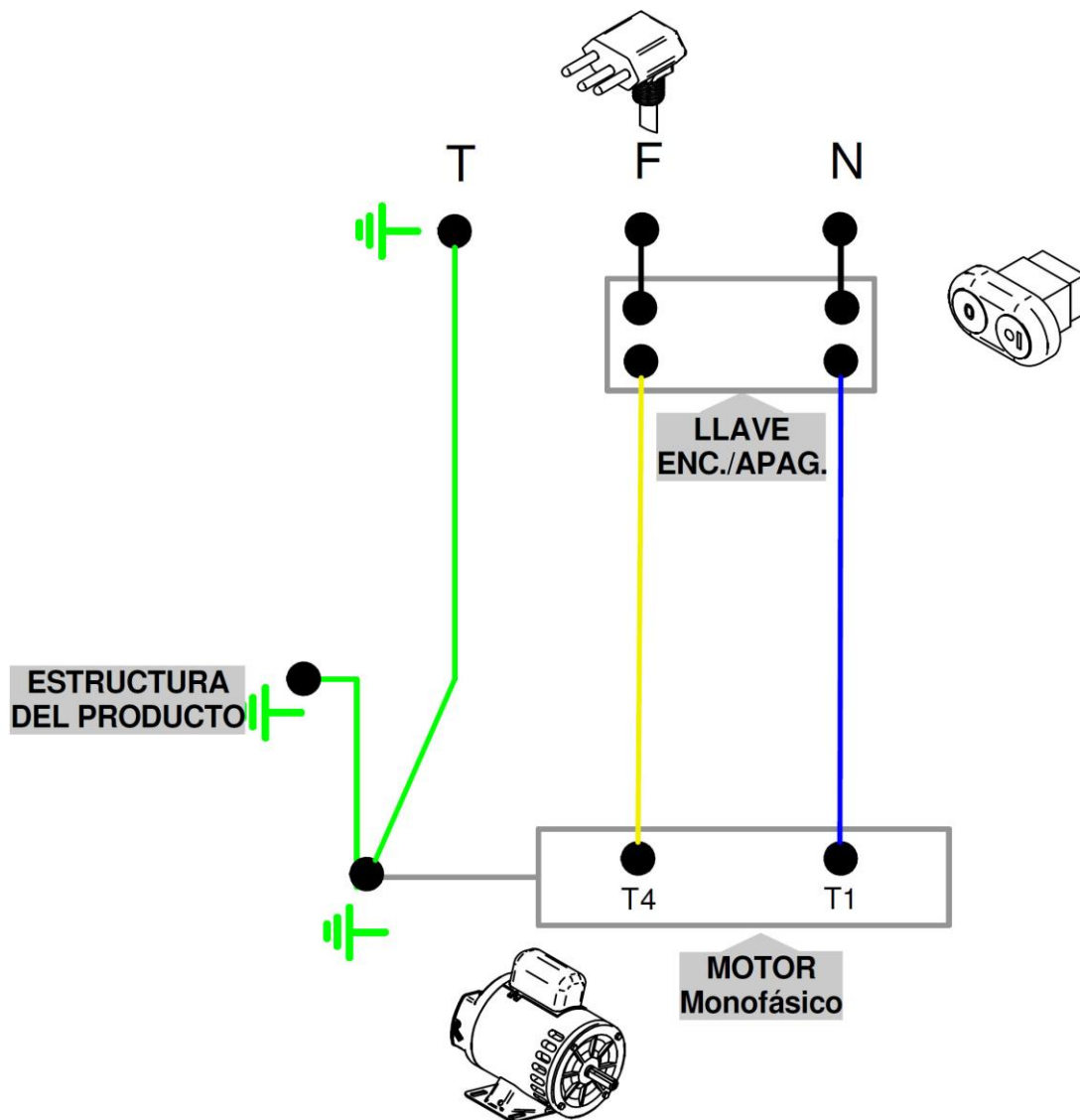
La vida útil del equipo puede variar de 3 a 5 años dependiendo de la forma adecuada de uso, limpieza, mantenimiento y calidad de sus componentes.

Abajo se muestra el ciclo de vida de los componentes principales:

- Botón de encendido / apagado: 10000 manobras
- Cables e hilos eléctricos: 25 años
- Terminales eléctricos: 8 años

8. ANEXOS

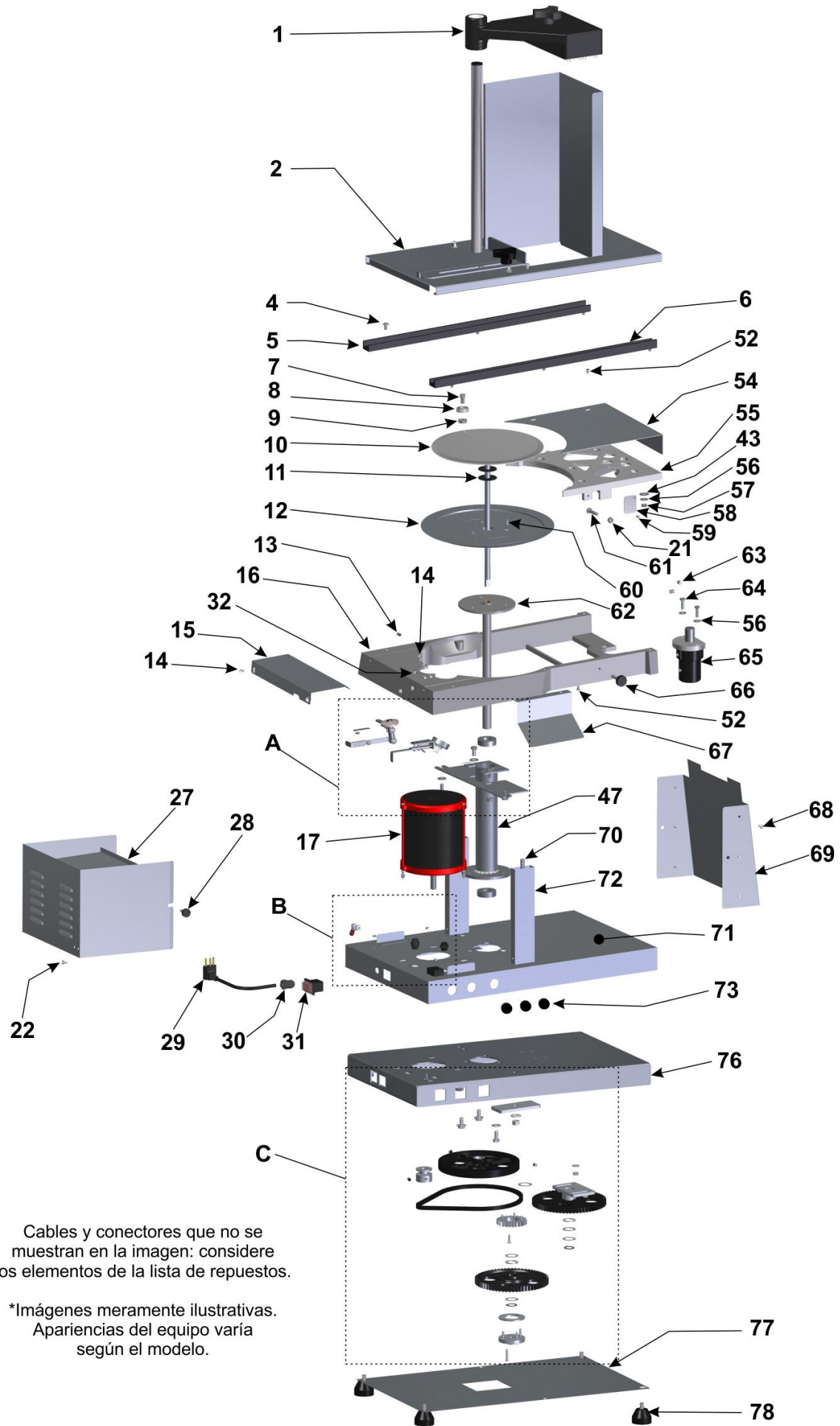
Esquema Eléctrico – Tensión 110 V o 220 V



NOTA: En el diagrama de cableado anterior, los cables blancos están representados por el color rosado.

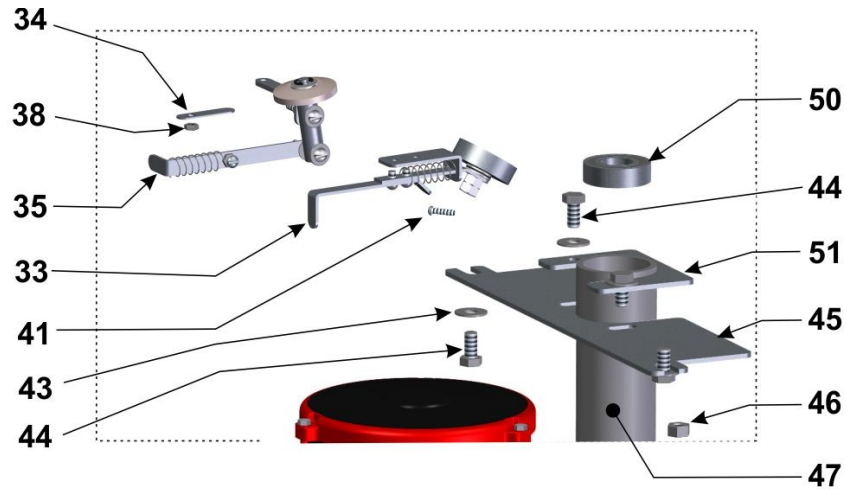
ATENCIÓN: La conexión a tierra varía según el tipo de enchufe. Para la instalación eléctrica, observe la normativa vigente en el país, especialmente en lo que respecta a la conexión a tierra (si aplica).

Diseño Detallado

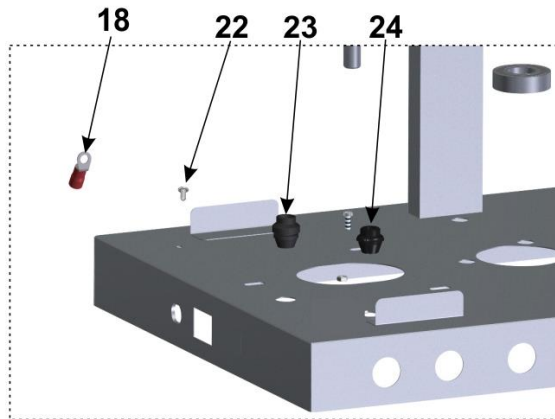


Diseño Detallado

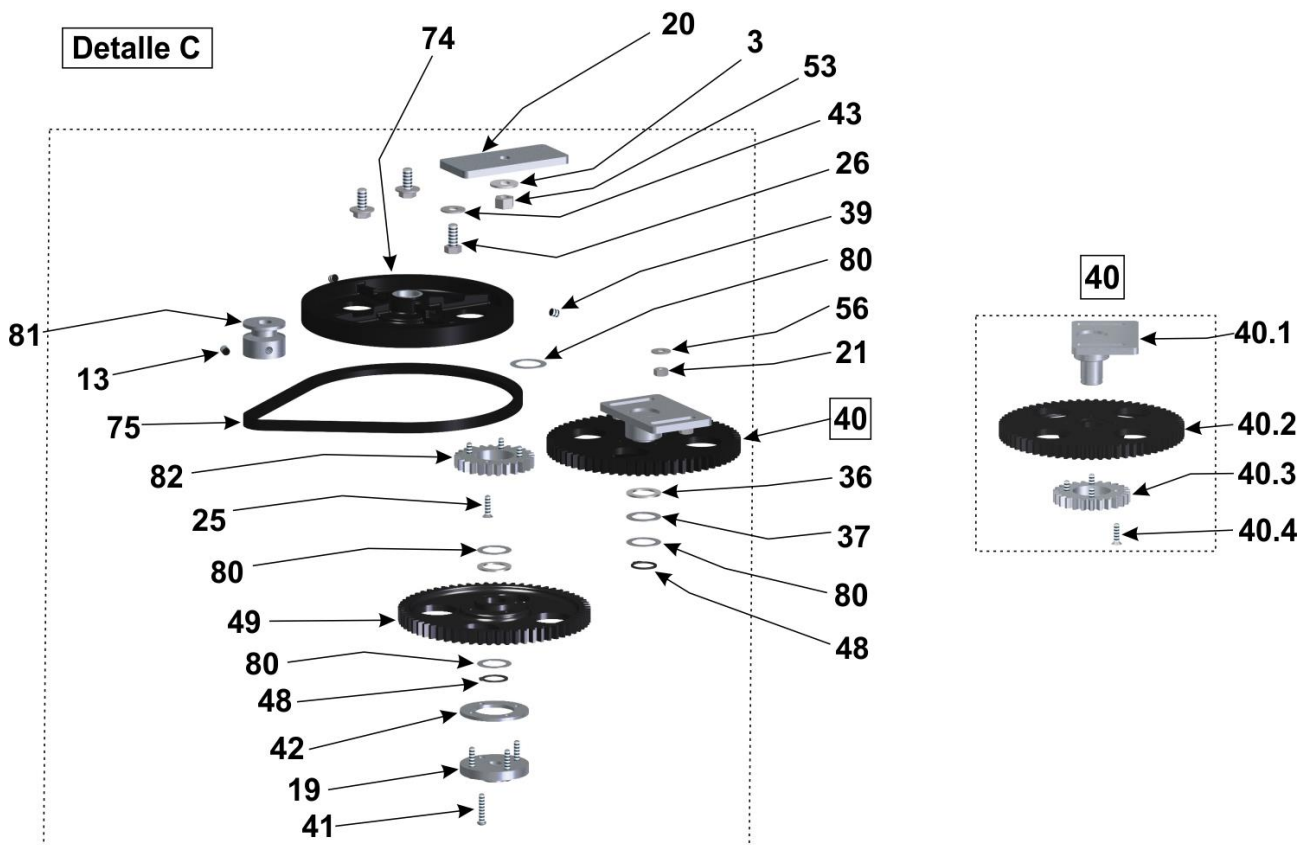
Detalle A



Detalle B



Detalle C



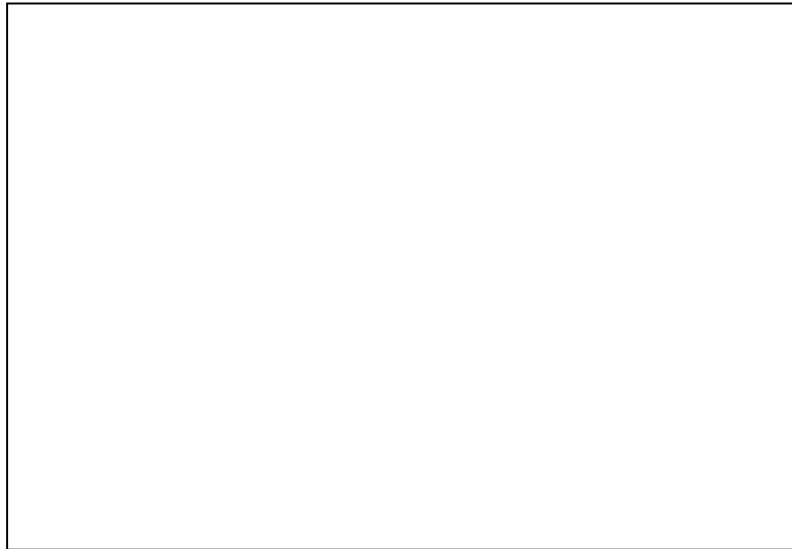
Lista de Repuestos

Posición	Código	Descripción	Cantidad
1	CJT725	Bloqueador Vertical Completo	01
2	MEM034	Mesa Móvil	01
3	ARL002	Arandela Plana	02
4	PRR009	Tornillo de Máquina Redondo	06
5	CNP007	Ranura Plástica Derecha	01
6	CNP008	Ranura Plástica Izquierda	01
7	PRT050	Tornillo Allen con Cabeza Mecanizada	01
8	ROL001	Rodamiento	01
9	SPD006	Separador del Rodamiento del Disco de Arrastre	01
10	DIS073	Disco de Arrastre	01
11	ARE023	Arandela Celeron de Grafito	02
12	DIS001	Disco de Corte	01
13	PRN003	Tornillo Allen S/C	01
14	PRS332	Tornillo Hexagonal de Acero Inoxidable	07
15	PTC116	Protección del Afilador / Amoladora	01
16	MSA003	Mesa Fija	01
17	MTE180	Motor Eléctrico 1/2 HP Tensión 110 V 60 Hz	01
	MTE181	Motor Eléctrico 1/2 HP Tensión 220 V 60 Hz	
	MTE182	Motor Eléctrico 1/2 HP Tensión 220 V 50 Hz	
18	CJT704	Terminal Equipotencial Montado	01
19	ADA028	Acoplamiento	01
20	REF086	Refuerzo de la Base	02
21	POS005	Tuerca Hexagonal	05
22	RBT014	Rebite	02
23	BCH061	Prensa Cabo	01
24	BCH048	Prensa Cabo	01
25	PRC035	Tornillo de Máquina Plano	04
26	PRS007	Tornillo Hexagonal	03
27	GAB125	Estructura con Bandeja	01
28	MNL030	Manija de Acero Inoxidable	02
29	CBE023	Cabo Eléctrico – Tipo 1	01
	CBE029	Cabo Eléctrico – Tipo 2	
	CBE030	Cabo Eléctrico – Tipo 4	
30	TCE073	Prensa Cable	01
31	CHE087	Botón Enciende/Apaga (Llave General)	01
32	PRR012	Tornillo de Máquina Redondo	01
33	CJT1034	Afilador Montado	01
34	BTT026	Marco de la Amoladora	01
35	CJT1035	Amoladora Montada	01
36	ARE002	Arandela Plana	03
37	ARE003	Arandela Plana	02
38	POS006	Tuerca Hexagonal	01
39	PRN004	Tornillo Allen s/c	02
40	CJT1033	Engranaje EGG067 Montada	01
40.1	MAC088	Mancal de la Engranaje	01
40.2	EGG067	Engranaje 65Z	01
40.3	EGG066	Engranaje 26Z	01
40.4	PRC035	Tornillo de Máquina Plano	04
41	PRR006	Tornillo de Máquina Redondo	04
42	SPD034	Separador do Adaptador	01
43	ARL003	Arandela Plana	12
44	PRS008	Tornillo Hexagonal	04
45	CRC1157	Chapa Transversal de la Estructura	01
46	POS004	Tuerca Hexagonal	02
47	MAC029	Mancal Central	01
48	APE004	Anillo de Retención	02
49	EGG067	Engranaje	01
50	ROL006	Rodamiento	02
51	TRV034	Bloqueo Chapa Transversal del Mancal	01

Lista de Repuestos

Posició	Código	Descripción	Cantida
52	PRR017	Tornillo de Máquina Redondo en Acero Inoxidable	02
53	POS003	Tuerca Hexagonal	02
54	CJT668	Revestimiento de la Mesa Reguladora Completo	01
55	MEM032	Mesa Reguladora del Corte	01
56	ARL004	Arandela Plana	11
57	POS018	Tuerca Hexagonal	05
58	CRC075	Chapa Bloqueo de la Mesa Reg. Corte	01
59	RBT001	Remache	02
60	PRC005	Tornillo de Máquina Plano	03
61	PRS037	Tornillo Hexagonal	01
62	MDF001	Mancal Disco Arrastre	01
63	PRN002	Tornillo Allen	02
64	PRS018	Tornillo Hexagonal	02
65	CJT015	Regulador del Corte Completo	01
66	MNL018	Manija	01
67	GAP001	Guía del Alimento	01
68	PRA014	Tornillo Hexagonal Autoperforante	06
69	CRC954	Revestimiento Frontal	01
70	BRR024	Barra Roscada	02
71	CRC995	Revestimiento Base Chapa Soldado	01
72	PCT087	Tubo Soporte de la Mesa Fija	02
73	BCH036	Tapa Redonda	03
74	POL039	Polea Plástica Movida	01
75	COR008	Correa Fraccionada	01
76	BAS094	Base Chapa Soldada	01
77	CRC887	Chapa Fondo Protección	01
78	PEP019	Pie Goma	04
79	ARL008	Arandela Plana Acero Inoxidable	05
80	ARE004	Arandela Plana	04
81	PMT005	Polea del motor	01
82	EGG066	Engranaje	01
83	TCE004	Terminal Fit	04
84	TCE033	Terminal Emenda	02
85	TCE013	Terminal Hembra	01
86	TCE007	Terminal de Aterramiento	01

IMG BRASIL FABRICANTE DE LOS PRODUCTOS



IMG-BRASIL Industria de Equipos para Gastronomía Ltda.

CNPJ 11.193.347/0001-14 - CREA 131726-3
Rod. Antônio Heil - KM 23 Nº 5825 - Barrio: Limoeiro
Código Postal 88352-502 - Brusque - SC - Brasil
Tel/fax. +55 47 3251-5555 - Sitio Web: www.metvisa.com.br
Correo: sac@metvisa.com.br - export@metvisa.com.br



Conozca nuestra
línea completa
de productos