



MANUAL DE INSTRUCCIONES

Instalación | Mantenimiento | Uso | Seguridad

Tacho de Fritura a Gas



Modelo

TFG.6

Imagen meramente ilustrativa.

FELICITACIONES,

Usted acaba de adquirir un equipo IMG-BRASIL, producto de la más alta calidad, seguridad e eficiencia.

Fundada en 1989, IMG-BRASIL es una empresa respetada como una de las mejores y más completas del ramo de fabricación de equipos de gastronomía.

La constante innovación y la mejora de sus productos, con el uso de materias primas de primera línea, garantizan productos de alta calidad, consumidos en Brasil y en más de 25 países en todo el mundo.

LA CONFIANZA Y LA SEGURIDAD DE UN BUEN PRODUCTO ESTÁN EN EL NOMBRE

IMG BRASIL FABRICANTE DE LOS PRODUCTOS



IMPORTANTE:

**PRODUCTO PARA USO PROFESIONAL. NO USE HASTA ANTES DE LEER EL MANUAL DETENIDAMENTE.
EN CASO DE DUDAS, CONTACTENOS:**

IMG-BRASIL Industria de Máquinas para Gastronomía Ltda.

CNPJ 11.193.347/0001-14 - CREA 131726-3
Rod. Antônio Heil - KM 23 Nº 5825 - Barrio: Limoeiro
Código Postal 88352-502 - Brusque - SC - Brasil
Tel/fax. +55 47 3251-5555 - Sitio Web: www.metvisa.com.br
Correo: sac@metvisa.com.br - export@metvisa.com.br

ÍNDICE

1. Informaciones de Seguridad	4
1.1 Advertencias Generales	4
1.2 Seguridad Mecánica.....	5
2. Características Técnicas	6
2.1 Principales Componentes.....	6
2.2 Datos Técnicos.....	6
2.3 Suministro y Eliminación de las Embalajes del Equipo	7
3. Instalación	7
3.1 Disposición del Equipo	7
3.2 Instalación de Gas LPG: Recomendaciones y Cuidados	9
3.3 Medidas de Seguridad e Instrucción al Usuario.....	10
4. Uso del Equipo	10
4.1 Utilidad	10
4.2 Controles.....	11
4.3 Procedimientos de Operación	11
5. Limpieza y Mantenimiento	14
5.1 Procedimientos para Limpieza y Productos Usados	14
5.2 Mantenimiento y Procedimientos en Caso de Averías.....	15
5.3 Interrupción Prolongada no Uso del Equipo.....	15
6. Análisis y Resolución de Problemas	16
6.1 Problemas, posibles causas y soluciones.....	16
7. ANEXOS	18
Diseño Detallado	18
Lista de Repuestos.....	19



¡ATENCIÓN!

Las características, fotos y figuras presentadas en este manual deben considerarse a modo de información. IMG BRASIL se reserva el derecho de realizar las modificaciones que sean necesarias sin previo aviso.

1. Informaciones de Seguridad

1.1 Advertencias Generales

- Existen cuidados/precauciones a ser observados con relación al montaje, uso, mantenimiento e interrupción de uso de este equipo;
- Antes de realizar cualquier operación (montaje, utilización (uso), mantenimiento y reutilización tras una larga interrupción de uso del equipo), lea atentamente el manual;
- El equipo debe ser usado por el personal instruido y conocedor de las normas de uso y de seguridad descritas en este manual;
- Este equipo no está destinado para el uso por personas (incluso niños) con capacidades físicas, sensoriales o mentales reducidas, o por personas con poca experiencia y conocimiento, a menos que haya recibido instrucciones acerca del uso del equipo o esté bajo la supervisión de una persona responsable por su seguridad;
- Recomendase que los niños sean supervisados para asegurarse de que no estén jugando con el equipo;
- En caso de cambio de personal que trabajará con el equipo, el nuevo operador debe ser instruido con las normas y el funcionamiento del equipo;
- El operador debe utilizar los **EPP (Equipo de Protección Personal)** adecuados, tales como: guantes apropiados para proteger las manos de las quemaduras por aceite caliente;
- El operador debe estar siempre atento a las situaciones que pueden causar peligros de accidentes y de evitarlas (por ejemplo: abrir la perilla del regulador de gas sin encender el quemador, esparciendo el gas en el ambiente causando intoxicación, riesgo de incendio y explosión;);
- Después de haber sido leído y aclarado todas las dudas, este manual debe ser guardado cuidadosamente en lugar de fácil acceso, conocido por todas las personas que operan el equipo y puesto a disposición de las personas que realizan el mantenimiento, para cualquier consulta. Si surge alguna cosa no deje de consultar el manual. No opere el equipo de forma alguna teniendo dudas;
- En la instalación, es imprescindible poner este manual a disposición de los profesionales que realizarán esta función;
- Nunca vierta agua sobre el aceite caliente, ya que puede causar accidentes graves. En caso de accidente, utilice material no inflamable para extinguir el brote;
- No instale el equipo cerca de materiales inflamables;
- Antes de iniciar la limpieza y cualquier tipo de mantenimiento, es fundamental que el equipo tenga los quemadores apagados, el regulador de presión de gas cerrado y el aceite a temperatura ambiente;
- Controlar periódicamente el estado de la manguera y de toda la parte de la instalación de gas, así como la parte interna y externa del equipo (quemadores, perrillas de regulación de gas, etc.).



¡ATENCIÓN!

Evite de hacer reparaciones por su propia cuenta. Diríjase a la asistencia técnica autorizada del fabricante. Use solamente piezas originales en su equipo.

1.2 Seguridad Mecánica

- Dado que el equipo está diseñado y fabricado para uso profesional, considerando su finalidad / utilidad, la manipulación de algunos componentes (por ejemplo: la canasta para freír) debe realizarse con cuidado;
- No vierta nunca agua sobre el aceite, ya que podría provocar un accidente grave;
- Si necesita mover los alimentos fritos, use una espátula;
- Su equipo tiene una canasta para freír;
- Evite derramar aceite en el piso, ya que lo hará resbaladizo y puede causar accidentes. En caso de derrames de aceite, limpie el piso.
- Antes de operar su equipo, asegúrese de que la instalación de gas no tenga fugas. Use solo espuma de jabón para verificar si hay fugas de gas.
- Inserte solo productos específicos en las canastas y cubas para las que está destinado el equipo y nunca coloque sus manos o productos inflamables cerca o directamente en el aceite calentado.
- Al limpiar el equipo, tenga mucho cuidado. Apague los quemadores y cierre el regulador de presión de gas (registro de gas). Luego espere a que el aceite se enfríe por completo. Nunca coloque sus manos o productos de limpieza sobre equipos calientes. Para obtener más información sobre la limpieza del equipo, siga las instrucciones del punto 5 de este manual.

El equipo descrito en este manual cumple con la normativa de riesgo mecánico.

La seguridad mecánica se logra con:

- **Estructura**, que protege todo el tacho (que se calienta a altas temperaturas). Esto evita quemaduras al operador;
- **Canasta freidora**, que facilita la manipulación de frituras;
- **Soporte Deslizante** que facilita y asegura al usuario, encender y visualizar que el quemador se ha encendido, evitando fugas de gas.

Para ver las piezas descritas anteriormente, consulte la imagen en el elemento 2.1 (Componentes principales - página 6) de este manual.



¡ATENCIÓN!

Siempre que se retire cualquier elemento relacionado con la seguridad del equipo (como cuando se realiza el mantenimiento), reemplácelo en su lugar y confirme que están realizando su función correctamente.

2. Características Técnicas

2.1 Principales Componentes

Para el equipo descrito en este manual, la seguridad en el uso, la limpieza, el mantenimiento y la máxima higiene están garantizados por el diseño y por el proyecto especial de todas las piezas, y también por el uso de acero inoxidable y otros materiales aptos para el contacto con los alimentos.

El equipo fue construido con las siguientes características:

- Estructura y soporte deslizante fabricados en acero inoxidable, que tiene una resistencia a la corrosión superior a otros aceros. Es un material resistente al ataque de diversos agentes corrosivos;
- Tacho fabricado en aluminio. Es un material ligero, duradero y resistente al ataque de agentes corrosivos.

Vea a continuación los componentes principales del equipo:



Nota: para el dibujo detallado con la lista de repuesto, consulte los anexos.

2.2 Datos Técnicos

Modelo	Medidas Nominales AnchoxAlt.xFondo (mm)	Peso Neto (kg)	Cantidad de Quemadores (unid.)	Consumo de Gas (kg/h)	Capacidad Aprox. Canasta (kg)	Capacidad (L)
TFG.6	665*x 300*x 560	5,6	01	0,22	2	6

* Dimensión de uso considerada con la canasta freidora montada.



¡ATENCIÓN!

Características como: modelo, nº serie y grado de protección del equipo, están indicadas en la etiqueta de datos (figura abajo).



2.3 Suministro y Eliminación de las Embalajes del Equipo

El equipo está embalado con madera o cartón, para garantizar su integridad perfecta durante el transporte y viene acompañada del siguiente documento:

- Manual de instrucciones para instalación, uso, mantenimiento y seguridad.

IMPORTANTE

Los componentes del empaque (cartón, madera, espuma, tiras, etc.) son productos que pueden asimilarse a los residuos sólidos urbanos y pueden eliminarse sin dificultad. En el caso de que el equipo se instale en países donde existen diferentes reglas, elimine el empaque de acuerdo con la normativa vigente. Realice la eliminación correcta del producto ayudando a proteger el medio ambiente. Para obtener más información sobre cómo reciclarlo, comuníquese con las autoridades locales relevantes, los servicios de eliminación de desechos o el establecimiento donde compró el producto.

3. Instalación

3.1 Disposición del Equipo

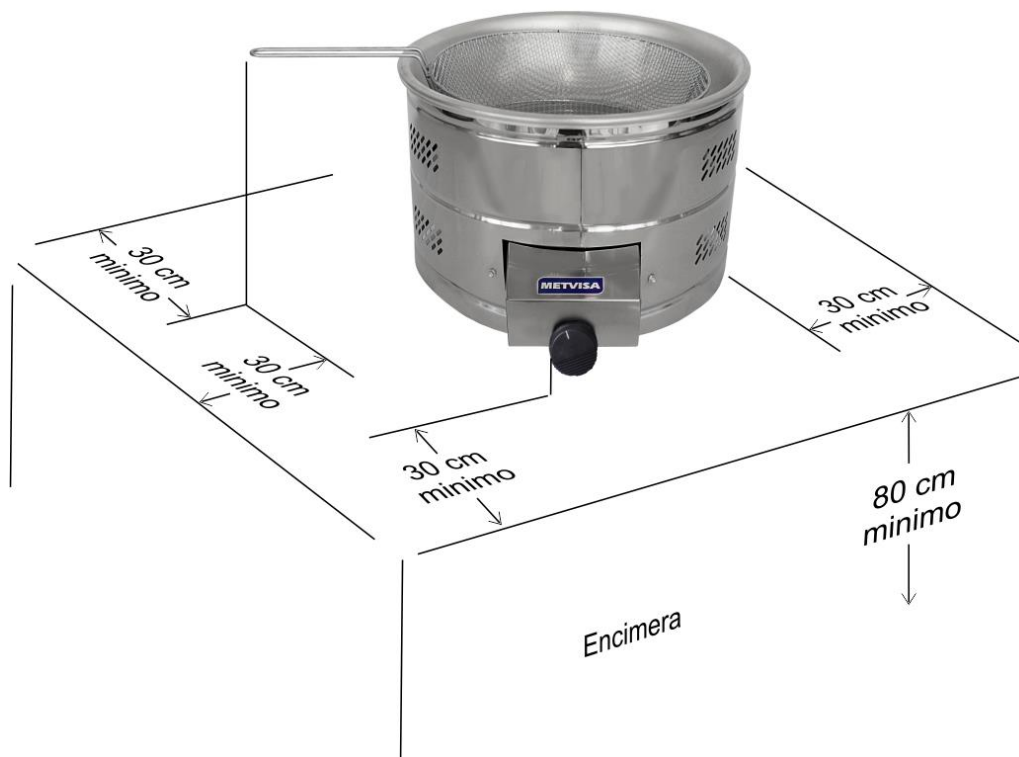
En la instalación, es imprescindible poner este manual a disposición de los profesionales que realizarán esta función.

Para garantizar el correcto funcionamiento y seguridad, debe posicionarse el equipo en un área suficientemente amplia, nivelada, seca y estable, lejos de las fuentes de calor, de grifos de agua, a una altura mediana de 80cm. Instale su equipo dejando un espacio mínimo de 30 cm alrededor del equipo, de manera que tenga suficiente espacio para realizar la inspección, mantenimiento, limpieza, uso y conexión de la manguera de alimentación de gas.

Se recomienda que el lugar / establecimiento donde se instale / utilice este equipo, esté equipado con un extintor de incendios adecuado, de acuerdo con las normas y requisitos de la

legislación local. Se recomienda el uso de extintores de dióxido de carbono (también conocido como extintor de dióxido de carbono CO₂). No use extintores de polvo químico o agua, ya que estos solo aumentarán el fuego.

Otra recomendación importante es instalar una campana o extractor encima del equipo para recolectar los vapores, evitando que se propaguen al ambiente.



¡ATENCIÓN!

Este equipo utiliza gas LPG (gas licuado de petróleo) y no puede instalarse en ambientes cerrados donde no haya intercambio de aire, ya que este gas es altamente tóxico.

Mantenga la botella de gas a una distancia mínima de 1,5 m de enchufes, interruptores, interruptores eléctricos o cualquier dispositivo sujeto a chispas o llamas, donde estos, en contacto con el gas GLP, podrían provocar una explosión, provocando accidentes graves con riesgo de muerte para el operador.

No instale el equipo cerca de materiales o productos inflamables.



¡ATENCIÓN!

La instalación y el local donde será instalado el equipo deben respetar las normas de prevención de riesgos y de seguridad laboral (norma reguladora vigente en su país).

El fabricante no se responsabiliza de posibles daños directos o indirectos causados por el incumplimiento de esas normas y de las otras instrucciones presentadas en este manual.

3.2 Instalación de Gas LPG: Recomendaciones y Cuidados

Asegúrate que el lugar donde se instalará el equipo esté ventilado y de acuerdo con la Norma de Prevención de Riesgos en el Trabajo y Seguridad en el Trabajo en Máquinas y Equipos (Norma Reglamentaria NR-12), e haga inspecciones periódicas por parte de un técnico para asegurarse de que sus componentes estén en condiciones de funcionamiento.



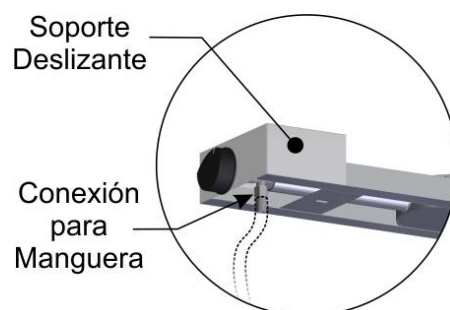
¡ATENCIÓN!

El equipo debe estar en un lugar aireado, pero sin flujo de aire, evitando así la extinción de las llamas en los quemadores, provocando fugas de gas.

La instalación de gas debe ser realizada por un técnico cualificado para esta función y respetando las normas de seguridad.

El equipo debe instalarse con las siguientes recomendaciones y los elementos que se describen a continuación, **SIN EMBARGO, NO PROVIDOS CON EL EQUIPO:**

- **Botella de gas:** para este equipo, la masa mínima es de 13 kg (código P13) de GLP (gas licuado de petróleo). La botella de gas debe cumplir con ABNT 8460. Verifique el sello de garantía del producto. Si se ha violado, no lo instale.
- **Regulador de presión o registro de gas:** utilice únicamente un regulador de baja presión (2.8Kpa) y una inscripción certificada en relieve NBR 8473. Al instalar el regulador, gire la manija hacia la derecha, hasta que esté firme. Nunca use herramientas para realizar esta operación.
- **Manguera** - el modelo con certificación INMETRO tiene el grabado NBR 8613, fabricado en plástico PVC transparente con una franja amarilla. Las freidoras IMG se fabrican con conexión para mangueras de 1/2". La manguera no debe atravesar ni estar empotrada en las paredes, y no debe realizar ningún tipo de costura (soldadura o encolado). Fije los extremos solo con abrazaderas adecuadas. Nunca use cables o cintas. Siempre verifique la fecha de caducidad de la manguera.



IMPORTANTE

Además de las instrucciones de este manual, se recomienda seguir también las instrucciones de los fabricantes de botellas de gas, reguladores de presión (registro de gas) y mangueras de gas, ya que estos elementos no acompañan al equipo.



¡ATENCIÓN!

Cambie el regulador de presión cada 5 años o cuando esté defectuoso.

Utilice siempre la botella de gas en posición vertical. Nunca vuelque, vierta o incline la botella, ya que el gas puede fluir hacia la fase líquida, anulando la función del regulador de presión, lo que puede causar accidentes graves.

Nunca instale la botella de gas cerca de superficies calientes y mantenga la manguera de gas conductor protegida del calor para que no se derrita y cause un incendio u otros accidentes.



¡ATENCIÓN!

Este equipo funciona con **GAS DE BAJA PRESIÓN**. Si su red de alimentación tiene alta presión, haga que un técnico revise la válvula de salida de baja presión. Si el equipo se enciende a alta presión, los componentes se dañarán, además de crear riesgos para el operador.

Después de la instalación y por su seguridad, verifique si hay fugas de gas usando solo espuma de jabón. Si hay una fuga, informe al técnico que repita la instalación.

Si la fuga persiste, lleve la botella de gas a un lugar bien ventilado e informe al comerciante o distribuidor de la botella de gas.

IMPORTANTE

El fabricante no es responsable de posibles daños directos o indirectos causados por el incumplimiento de estas reglas y otras instrucciones presentadas en este manual.

3.3 Medidas de Seguridad e Instrucción al Usuario

El profesional que realiza la venta del equipo debe instruir al usuario sobre el correcto funcionamiento del equipo y debe entregar este manual de instrucciones.

El usuario debe estar informado de las medidas de seguridad necesarias y debe respetarlas, así como todas las medidas descritas en este manual.

Su equipo tiene protecciones mecánicas (consulte el punto 1.2 Seguridad mecánica). Quitar o manipular estos componentes de seguridad puede causar serios riesgos para las extremidades superiores del operador.

4. Uso del Equipo

4.1 Utilidad

Este equipo está destinado exclusivamente a freír diversos productos alimenticios con aceite comestible.

4.2 Controles

El equipo cuenta con perrilla reguladora de gas (nivel de llama) en la parte frontal. Compruebe las posiciones de ajuste en la siguiente imagen.



4.3 Procedimientos de Operación

Antes de operar el equipo, retire la película protectora de las placas de acero inoxidable y realice la limpieza perfecta, especialmente de los componentes que entrarán en contacto con los alimentos. Limpiar el equipo con los quemadores apagados, el regulador de presión de gas (registro de gas) cerrado y el aceite a temperatura ambiente. Siga las instrucciones de limpieza del punto 5 de este manual (a continuación).

Después de estas precauciones iniciales, asegúrese de que las conexiones de la manguera de gas estén correctamente fijadas y que no haya fugas.

• **Operación:** El equipo sólo puede ser operado después de verificar su correcta disposición en el lugar de trabajo, instruido en el ítem 3.1 (Disposición del Equipo), y después de seguir las precauciones y recomendaciones para la instalación de gas, según las directrices del ítem 3.2 (Instalación de Gas GLP).

Consulte las siguientes instrucciones de funcionamiento:

1. El equipo se enciende manualmente. Abra el regulador de presión de gas (válvula de gas);
2. Tire del soporte deslizante donde se encuentra el quemador;
3. Presione la perilla del regulador de gas y gírela en sentido antihorario (posición de encendido);
4. Para un encendido correcto y seguro, utilice un encendedor de tipo automático. Con el encendedor en mano acercar la punta a 1 o 2 cm del mechero para encenderlo;

IMPORTANTE

El encendedor automático no viene con el equipo, por lo que siempre consulte las instrucciones de uso en el embalaje, que pueden variar según la marca y el modelo.

5. Ajuste el nivel de fuego con la perilla del regulador de gas.
6. Cierre el soporte deslizante con cuidado, el quemador ya está encendido;



¡ATENCIÓN!

Después de abrir la válvula de gas, encienda rápidamente los quemadores, ya que el gas ya se está esparciendo en el aire.

Asegúrese de que los quemadores estén completamente encendidos.

En caso de que no se encienda y pueda oler gas en el ambiente, no lo encienda.

Espere unos minutos a que se renueve el aire en la habitación y luego repita el proceso de encendido.

7. Añadir aceite al tacho respetando la marca de capacidad máxima. Nota: Tipo de aceite comestible recomendado: girasol, soja o maíz. Las grasas hidrogenadas o vegetales y el aceite de semilla de algodón no están indicados para este equipo;



¡ATENCIÓN!

No exceda la capacidad máxima del tacho, que es de 6 litros. Por encima de eso, existe riesgo de desbordamiento al colocar la canasta con los alimentos para freír dentro del tacho.

8. Agregue los alimentos a freír a la canasta y colóquelos en el aceite debidamente calentado a la temperatura deseada;



¡ATENCIÓN!

Añada los productos a freír lenta y gradualmente en la canasta, evitando así el burbujeo y el derrame de aceite de la canasta. El burbujeo será intenso al verter productos congelados o húmedos.

Se debe prestar atención al efecto de aumentar la ebullición en alimentos húmedos y para cargas muy grandes.

Nunca vierta agua sobre el aceite caliente ni mueva el equipo durante el uso, ya que esto puede causar un accidente grave.

Use EPP apropiados y siempre que el piso esté sucio, límpielo.

9. Dejar el tiempo necesario para que el producto se fría por completo (hasta que se ponga dorado). Después de eso, retire la canasta y colóquela en un recipiente para que se escurra el exceso de aceite.
10. Después de terminar el trabajo, apague los quemadores girando la perilla del regulador de gas en el sentido de las agujas del reloj (posición de apagado). Cierre el regulador de presión de gas (válvula de gas).
11. Espere a que el tacho y el aceite alcancen la temperatura ambiente antes de limpiar su equipo.



¡ATENCIÓN!

No vaciar el tacho con el aceite aún caliente, esperar a que se enfríe por completo.



¡ATENCIÓN!

Después de terminar el paso de trabajo y apagar los quemadores, cierre el regulador de presión (registro) del gas, porque si se abre la presión ejercida sobre la manguera puede dañarla o romperla, provocando un incendio u otros accidentes.



¡ATENCIÓN!

Durante el funcionamiento, se pueden expulsar vapores calientes y salpicaduras de aceite o grasa sobrecalentados. Utilice siempre EPP (equipo de protección personal).

IMPORTANTE

Se recomienda no utilizar el mismo aceite durante muchos ciclos de funcionamiento. El uso de aceite viejo es peligroso, ya que puede tener un punto de inflamación reducido y puede ser más propenso a quemarse.

Para aumentar la vida útil del aceite, gire el botón del regulador de gas al nivel mínimo durante el intervalo entre una fritura y la otra.

Según las instrucciones de ANVISA (Agencia Nacional de Vigilancia Sanitaria), se debe tener cuidado con el aceite utilizado en los alimentos fritos. Éstos son algunos de ellos:

- *“El aceite debe filtrarse en cada final de uso. Durante la fritura de alimentos, especialmente empanados, que tienden a desprender partículas de su superficie, eliminar los residuos visibles en el aceite con la ayuda de una herramienta adecuada”.*
- *• “El aceite debe desecharse cuando se observe formación de espuma y humo durante la fritura, oscurecimiento intenso del color del aceite y alimentos y percepción de olor y sabor no característico. Vale la pena recordar que la apariencia del humo es diferente a la del vapor liberado naturalmente”.*
- *• “El aceite no debe desecharse en el sistema de alcantarillado público, las amas de casa pueden guardarlo en bolsas o contenedores plásticos y agregarlo a los desechos orgánicos. En cuanto a los comerciantes y las comidas rápidas, dado que descartan una cantidad significativa, se sugiere contactar a empresas, agencias o entidades autorizadas por la agencia competente en el área ambiental”.*

(Fuente: ANVISA - Informe Técnico No. 11, de 5 de octubre de 2004; Asunto: Aceites y Grasas Usados en Alimentos Fritos).

5. Limpieza y Mantenimiento

5.1 Procedimientos para Limpieza y Productos Usados

Su equipo fue hecho con materiales de primera línea, por esto utilícelo correctamente y tendrás grande satisfacción. Mantenga su equipo siempre limpio y bien cuidado, esto hará con que el equipo tenga una vida útil mayor.

Cambie el aceite siempre que sea necesario. Verifique las instrucciones, advertencias y recomendaciones dadas en el ítem 4.3 de este manual, con respecto al cuidado con el aceite utilizado.

La limpieza debe ser hecha todos los días para obtener un buen funcionamiento y mayor durabilidad, así preveniendo la acumulación de bacterias, que pueden causar contaminación en los alimentos.



¡ATENCIÓN!

Antes de realizar el mantenimiento o la limpieza, asegúrese de que el equipo tenga los quemadores apagados, el regulador de presión (gas) cerrado y el aceite a temperatura ambiente;



¡ATENCIÓN!

No utilice chorros de agua para limpiar el equipo.

IMPORTANTE

Este equipo no debe ser sumergido en agua para su limpieza.

Siga las instrucciones a continuación para conocer las partes que se pueden sumergir y qué cuidado especial se toma con las otras partes.

Las piezas desmontables (tacho y canasta) deben retirarse del equipo y lavarse con agua y jabón o detergente neutro. Limpiar las esquinas a fondo, eliminando los residuos de fritura.

El resto del equipo debe limpiarse con la mayor frecuencia posible para evitar que los restos de comida se sequen y se adhieran a las piezas. Para la limpieza, diluir jabón o detergente neutro en agua tibia y aplicar con un paño suave. Con un paño humedecido con agua, enjuague y luego seque las piezas con un paño seco y suave.

Nunca use productos abrasivos o esponjas y sustancias que contengan ácidos o cloro para limpiar las partes metálicas, ya que pueden rayar o dañar la superficie de las partes causando puntos de corrosión.

IMPORTANTE

El fabricante no se responsabiliza de posibles daños directos o indirectos causados por el incumplimiento de esas normas y de las otras instrucciones presentadas en este manual.



¡ATENCIÓN!

Es de suma importancia que los productos utilizados en la limpieza garanticen la máxima higiene y que no sean tóxicos.

5.2 Mantenimiento y Procedimientos en Caso de Averías

El operador debe recibir instrucciones para realizar inspecciones de rutina, realizar pequeños ajustes, limpiar y observar pistas de averías que puedan ocurrir. Los ejemplos incluyen: comprobar ruidos extraños que indican fugas de gas; quemadores que no encienden; la no ejecución por parte del equipo al servicio propuesto; entre otros. Acciones como estas son indispensables para garantizar una mayor vida útil del equipo.



¡ATENCIÓN!

Cuando se realiza el mantenimiento (incluso si se hacen ajustes pequeños), siempre verifique que el equipo tenga los quemadores apagados, el regulador de presión (registro de gas) esté cerrado y el tacho esté vacío;

Se recomienda realizar un mantenimiento preventivo cada 6 meses, verificar y ajustar los espacios libres, limpiar las partes internas, etc. Cuando detecte partes rotas o debilitadas, realice el reemplazo, siempre usando partes originales

Al realizar el mantenimiento preventivo, se eliminan los inconvenientes de detener el equipo cuando más se necesita, se reduce el costo de mantenimiento y se reduce el riesgo de accidentes.

Siga las recomendaciones de ajuste y mantenimiento del equipo:

- Cambiar el regulador de presión de gas (registro) cada 5 años o cuando esté defectuoso;
- Verifique la fecha de caducidad de la manguera de gas y siga otras instrucciones recomendadas por el fabricante;
- Una vez finalizado el proceso de fritura, mantener cerrado el regulador de presión de gas (registro), evitando presionar la manguera;
- Los orificios de salida de gas de los quemadores deben estar siempre despejados. Si se obstruyen, use una aguja especial para limpiar las boquillas del quemador;



¡ATENCIÓN!

Las necesidades de mantenimiento preventivo deben ser hechas por profesional calificado.

Siempre que se retire cualquier elemento relacionado con la seguridad del equipo (como cuando se realiza el mantenimiento), reemplácelo en su lugar y confirme que están realizando su función correctamente.

Al detectar cualquier falla o incumplimiento, remita su equipo a la asistencia técnica más cercana. Consulte la lista de asistencia técnica en nuestro sitio web: www.metvisa.com.br.

5.3 Interrupción Prolongada no Uso del Equipo

Cuando tenga que dejar el equipo parado durante un período prolongado, apague los quemadores, cierre el regulador de presión (registro de gas) y realice una limpieza completa, incluidos los diferentes accesorios. Es aconsejable proteger todas las partes del equipo con aceite o vaselina blanca o con productos adecuados que estén disponibles comercialmente. También debe proteger el equipo del polvo cubriéndolo con nylon u otro material

6. Análisis y Resolución de Problemas

6.1 Problemas, posibles causas y soluciones

Los productos con calidad IMG están proyectados con materiales y componentes que garantizan una vida útil más larga para su equipo. Sin embargo, debido al desgaste natural, uso incorrecto o falta de mantenimiento, el equipo puede presentar irregularidades en su funcionamiento.

En la siguiente tabla, puede ver las posibles causas y soluciones:

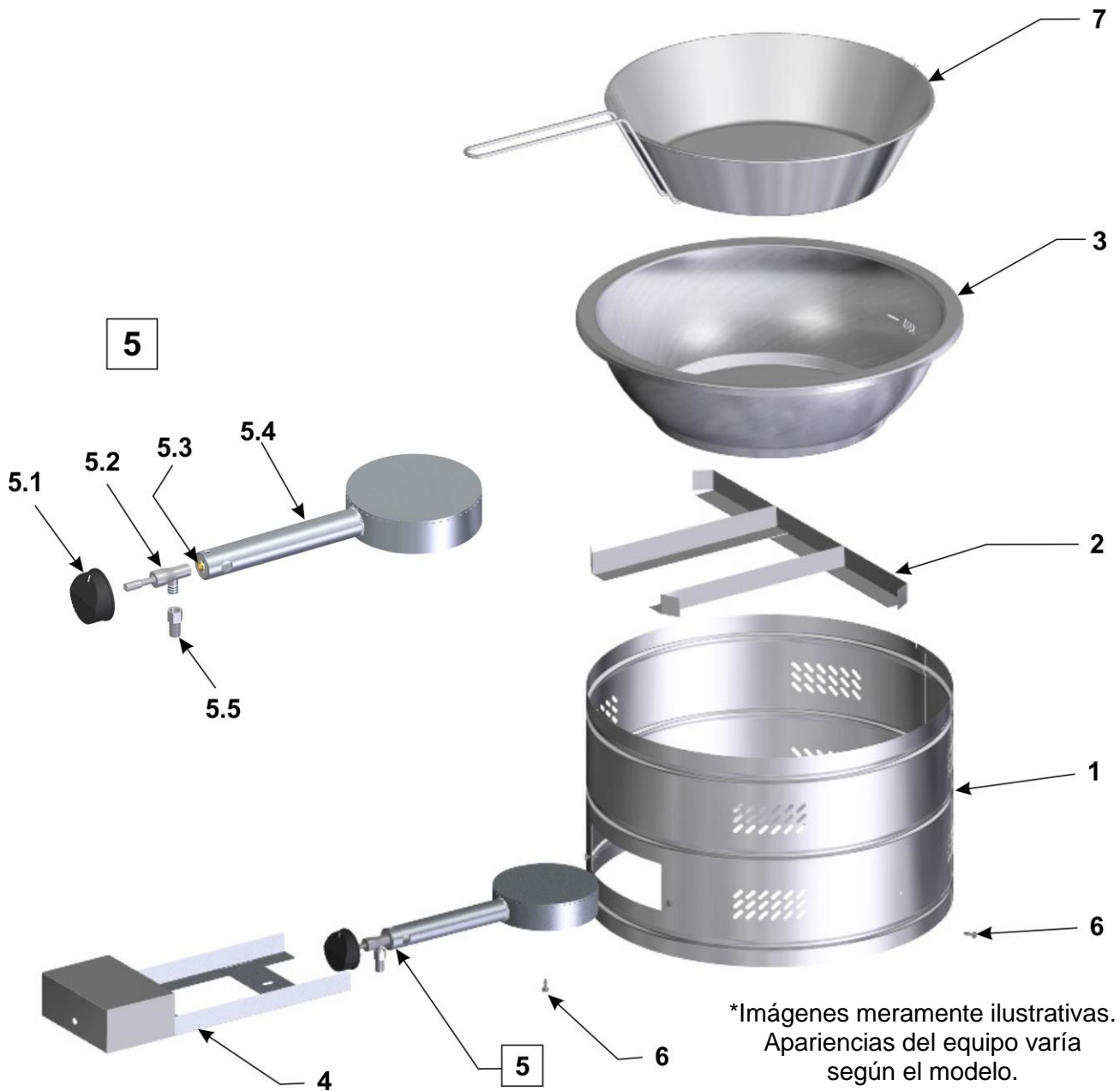
PROBLEMAS	POSIBLES CAUSAS	SOLUCIONES
Los quemadores no se encienden	Falta de gas.	Evalúe si hay gas en la botella, si el registro de gas está abierto, si la manguera de gas está conectada y si el regulador de gas está abierto.
	Registro roto.	Póngase en contacto o envíe el equipo a un servicio de asistencia técnica autorizada.
	Quemador obstruido.	Destape los orificios del quemador con una aguja para limpiar las boquillas del quemador; si no se resuelven, envíe el equipo a la estación de servicio autorizada más cercana o comuníquese con la fábrica.
	Fuga de gas.	Verifique las posibles causas y soluciones para la fuga de gas a continuación (página 16).
Fuga de gas	Registro roto, suelto o rayado.	Envíe el equipo a la estación de servicio autorizada más cercana o comuníquese con la fábrica, ya que existen riesgos de accidentes.
	Boquilla del inyector fuera de posición.	Envíe el equipo a la estación de servicio autorizada más cercana o comuníquese con la fábrica, ya que existen riesgos de accidentes.
	Botella de gas defectuoso.	Compruebe si hay fugas de gas utilizando sólo espuma de jabón. Si hay una fuga, informe al técnico que repita la instalación. Si la fuga persiste, lleve la botella de gas a un lugar bien ventilado e informe al comerciante o distribuidor de la botella de gas
	Botella de gas instalada en posición horizontal.	Instale la botella en posición vertical. Nunca vuelque, vierta o incline la botella, ya que el gas puede fluir hacia la fase líquida, anulando la función del regulador de presión, lo que puede causar accidentes graves.

Equipo con olor a quemado o humo	El aceite perdió sus características ideales para freír.	Se recomienda no utilizar el mismo aceite durante muchos ciclos de funcionamiento. Consulte algunas instrucciones de ANVISA (Agencia Nacional de Vigilancia Sanitaria).
Dificultad para regular la llama.	Registro roto o estallado.	Envíe el equipo a la estación de servicio autorizada más cercana o comuníquese con la fábrica, ya que existen riesgos de accidentes.
	Perrilla reguladora de gas, roto o desgastado.	Para reemplazar la perrilla del regulador, comuníquese con la fábrica o refiera el equipo a Asistencia técnica autorizada.
Falta de gas durante la operación	Falta de gas.	Evalúe si hay gas en la botella, si el registro de gas está abierto, si la manguera de gas está conectada y si el regulador de gas está abierto.
	Registro roto por colisión.	Envíe el equipo a la estación de servicio autorizada más cercana o comuníquese con la fábrica, ya que existen riesgos de accidentes.

Para obtener más información y aclaraciones, comuníquese con la Asistencia técnica autorizada más cercana a usted. Consulte la lista de asistencia técnica en nuestro sitio web: www.metvisa.com.br.

7. ANEXOS

Diseño Detallado



Lista de Repuestos

Posición	Código	Descripción	Cantidad
1	GAB030	Estructura	01
2	SBT005	Soporte del Quemador	01
3	THO001	Tacho de Freír	01
4	SUD001	Soporte Deslizante	01
5	CJT190	Quemador Completo	01
5.1	BOT021	Perrilla Reguladora de Gas	01
5.2	TNR001	Grifo de Gas	01
5.3	IJT001	Inyector del Registro de Gas	01
5.4	BAL015	Bocal del Quemador Soldado	01
5.5	CNX001	Conexión del Registro de Gas	01
6	PRA008	Tornillo de rosca hexagonal de perforación	05
7	CET003	Canasta	01

IMG BRASIL FABRICANTE DE LOS PRODUCTOS



IMG BRASIL Industria de Máquinas para Gastronomía Ltda.

CNPJ 11.193.347/0001-14 - CREA 131726-3
Rod. Antônio Heil - KM 23 Nº 5825 - Barrio: Limoeiro
Código Postal 88352-502 - Brusque - SC - Brasil
Tel/fax. +55 47 3251-5555 - Sitio Web: www.metvisa.com.br
Correo: sac@metvisa.com.br - export@metvisa.com.br



Conozca nuestra
línea completa
de productos