

MANUAL DE INSTRUCCIONES

Instalación | Mantenimiento | Uso | Seguridad

CHAR BROILER A GAS



Modelo: CBG.06

Modelo

CBG.06

CBG.08



Imágenes meramente ilustrativas.
La apariencia del aparato
varía según el modelo.



IMG BRASIL - Indústria de Máquinas para Gastronomia Ltda.

FELICITACIONES,

Usted acaba de adquirir un equipo IMG-BRASIL, producto de la más alta calidad, seguridad e eficiencia.

Fundada en 1989, IMG-BRASIL es una empresa respetada como una de las mejores y más completas del ramo de fabricación de equipos de gastronomía.

La constante innovación y la mejora de sus productos, con el uso de materias primas de primera línea, garantizan productos de alta calidad, consumidos en Brasil y en más de 25 países en todo el mundo.

LA CONFIANZA Y LA SEGURIDAD DE UN BUEN PRODUCTO ESTÁN EN EL NOMBRE



IMPORTANTE:

**PRODUCTO PARA USO PROFESIONAL. NO USE HASTA ANTES DE LEER EL MANUAL DETENIDAMENTE.
EN CASO DE DUDAS, CONTACTENOS:**

IMG-BRASIL Industria de Máquinas para Gastronomía Ltda.

CNPJ 11.193.347/0001-14 - CREA 131726-3
Rod. Antônio Heil - KM 23 Nº 5825 - Barrio: Limoeiro
Código Postal 88352-502 - Brusque - SC - Brasil
Tel/fax. +55 47 3251-5555 - Sitio Web: www.metvisa.com.br

ÍNDICE

1. Informaciones de Seguridad.....	4
1.1 Advertencias Generales.....	4
1.2 Seguridad Mecánica.....	5
2. Características Técnicas	6
2.1 Principales Componentes	6
2.2 Datos Técnicos	7
2.3 Suministro y Eliminación de las Embalajes del Equipo.....	7
3. Instalación.....	8
3.1 Disposición del Equipo.....	8
3.2 Instalación de Gas LPG: Recomendaciones y Cuidados.....	9
3.3 Medidas de Seguridad e Instrucción para el usuario.....	10
4. Uso del Equipo	11
4.1 Utilidad	11
4.2 Controles	11
4.3 Procedimientos de Operación.....	11
5. Limpieza y Mantenimiento.....	14
5.1 Procedimientos para Limpieza y Productos Usados.....	14
5.2 Mantenimiento y Procedimientos en Caso de Averías.....	15
5.3 Interrupción Prolongada en el Uso del Equipo.....	16
6. Análisis y Solución de Problemas.....	16
6.1 Problemas, posibles causas y soluciones.....	16
7. Anexos	18
Diseño Detallado	18
Lista de Repuestos.....	20



¡ATENCIÓN!

Las características, fotos y figuras presentadas en este manual deben considerarse a modo de información. IMG BRASIL se reserva el derecho de realizar las modificaciones que sean necesarias sin previo aviso.

1. Informaciones de Seguridad

1.1 Advertencias Generales

- Existen cuidados/precauciones a ser observados con relación al montaje, uso, mantenimiento e interrupción de uso de este equipo;
- Antes de realizar cualquier operación (montaje, utilización (uso), mantenimiento y reutilización tras una larga interrupción de uso del equipo), lea atentamente el manual;
- El equipo debe ser usado por el personal instruido y conocedor de las normas de uso y de seguridad descritas en este manual;
- Este equipo no está destinado para el uso por personas (incluso niños) con capacidades físicas, sensoriales o mentales reducidas, o por personas con poca experiencia y conocimiento, a menos que haya recibido instrucciones acerca del uso del equipo o esté bajo la supervisión de una persona responsable por su seguridad;
- Recomendase que los niños sean supervisados para asegurarse de que no estén jugando con el equipo;
- En caso de cambio de personal que trabajará con el equipo, el nuevo operador debe ser instruido con las normas y el funcionamiento del equipo;
- El operador debe utilizar los EPP (Equipo de Protección Personal) adecuados, tales como: guantes adecuados que protegen sus manos de quemaduras por el calentamiento de la parrilla.
- El operador debe estar siempre atento a las situaciones que pueden causar peligros de accidentes y de evitarlas (por ejemplo: encender el equipo con una fuga de gas. El gas en el medio ambiente causa intoxicación, riesgo de incendio y explosión;).
- Después de haber sido leído y aclarado todas las dudas, este manual debe ser guardado cuidadosamente en lugar de fácil acceso, conocido por todas las personas que operan el equipo y puesto a disposición de las personas que realizan el mantenimiento, para cualquier consulta. Si surge alguna cosa no dejé de consultar el manual. No opere el equipo de forma alguna teniendo dudas;
- En la instalación, es imprescindible poner este manual a disposición de los profesionales que realizarán esta función;
- No instale el equipo cerca de materiales inflamables;
- Antes de iniciar la limpieza y cualquier tipo de mantenimiento, es fundamental que el equipo esté con los quemadores apagados y los registros de las botellas de gas cerradas y el equipo a temperatura ambiente;
- Controlar periódicamente el estado de la manguera y toda la parte de la instalación de gas, así como la parte interna y externa del equipo (quemadores, colector de grasa, registro de entrada de gas, perillas reguladoras de gas, etc.).



¡ATENCIÓN!

Evite de hacer reparaciones por su propia cuenta. Diríjase a la asistencia técnica autorizada del fabricante. Use solamente piezas originales en su equipo.

1.2 Seguridad Mecánica

- Antes de operar el equipo, asegurarse de que la instalación de gas no tenga fugas, que el colector de grasas y la rejilla estén bien ajustados.



- Coloque sobre la parrilla sólo productos específicos para lo que está destinado el equipo y nunca coloque las manos o productos inflamables, cerca o directamente sobre la parrilla caliente.
- Al limpiar el equipo, tenga sumo cuidado. Apague los quemadores y cierre el regulador de presión de gas (válvula de gas). Luego espere a que el equipo se enfríe por completo. Nunca ponga las manos ni productos de limpieza sobre la parrilla caliente. Para obtener más información sobre la limpieza del equipo, siga las instrucciones del punto 5 de este manual.

Los equipos descritos en este manual cumplen con la normativa contra riesgos de tipo mecánico. La seguridad se logra con:

1. **Estructura** fijo, impidiendo el acceso inadecuado a partes internas, como el conjunto de quemadores.
2. **Colector de grasas**, evitando que se acumule exceso de aceite y residuos de proceso directamente en la bandeja.
3. La **bandeja** protege la mesa de la acumulación de residuos del proceso.
4. **Cajón de Quemadores** que facilita y asegura al usuario el encendido y visualización de que todos los quemadores están encendidos, evitando fugas de gas.
5. Los **protectores de los quemadores** reducen el calor del frente del equipo. Evitando el sobrecalentamiento de las perillas del Regulador de Gas.

Para visualizar las piezas descritas anteriormente, consulte la imagen en el ítem 2.1 (Componentes Principales – página 6) de este manual.



¡ATENCIÓN!

Siempre que se retire cualquier elemento relacionado con la seguridad del equipo (como cuando se realiza el mantenimiento), reemplácelo en su lugar y confirme que están realizando su función correctamente.

2. Características Técnicas

2.1 Principales Componentes

Para el equipo descrito en este manual, la seguridad en el uso, la limpieza, el mantenimiento y la máxima higiene están garantizados por el diseño y por el proyecto especial de todas las piezas, y también por el uso de acero inoxidable y otros materiales aptos para el contacto con los alimentos.

El equipo fue construido con las siguientes características:

- Rejilla y estructura fabricados en acero inoxidable, que resiste el ataque de diversos agentes corrosivos, como la mayoría de ácidos orgánicos, sustancias orgánicas en general, álcalis, oxisales, etc.

Nota: el acero inoxidable es atacado por el ácido sulfúrico, y además no resiste al ácido clorhídrico, ácido sulfúrico diluido, cloruros y halogenuros en general.

- Cajón Quemador, donde la Protección Frontal es en acero inoxidable, dejando el equipo con un diseño moderno y facilitando la limpieza, además de alargar la vida útil del equipo. Quemadores de acero al carbono con pintura de alta temperatura y protección del quemador fabricada en acero galvanizado. Ambos materiales cuentan con una excelente protección anticorrosión que confiere a la pieza mayor durabilidad;

- Estructura de acero al carbono con pintura de alta temperatura;

- Recolector de grasas con estructura de acero y frente de acero inoxidable;

- Bandeja fabricada en acero al carbono recubierta con pintura epoxi electrostática, excelente protección anticorrosiva.

Vea a continuación los principales componentes del equipo:



Nota: para el dibujo detallado con lista de repuestos, ver anexos.

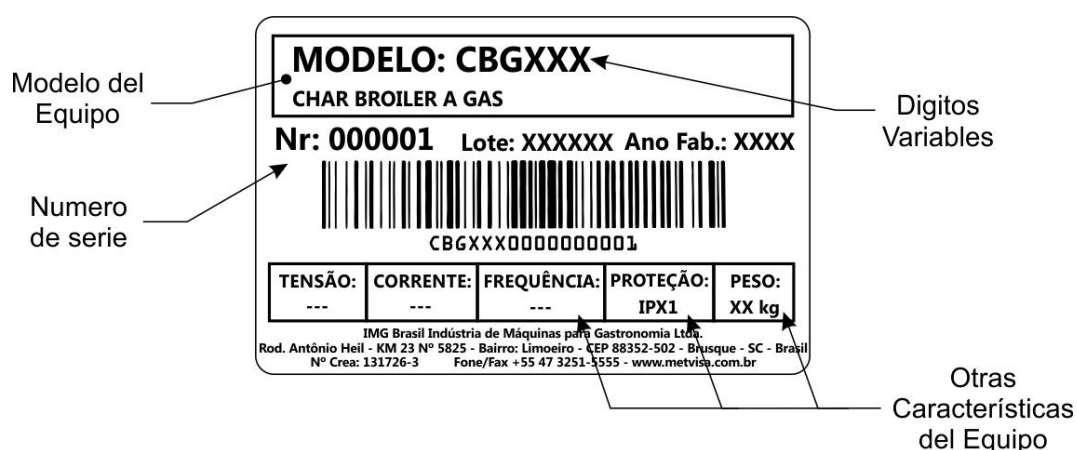
2.2 Datos Técnicos

Modelo	Medidas Nominales Anc.xAlt.xFon (mm)	PESO NETO (aprox.)	Cantidad de Quemadores (unid.)	Consumo de Gas por Quemador (kg/h)	Consumo Máximo de Gas (kg/h)
CBG06	565x220x565	16,7	02	0,18	0,36
CBG08	765x220x565	20,8	03	0,18	0,54



¡ATENCIÓN!

Características como: modelo, nº serie y grado de protección, están indicadas en la etiqueta de datos (figura abajo).



2.3 Suministro y Eliminación de las Embalajes del Equipo

El equipo está embalado con madera o cartón, para garantizar su integridad perfecta durante el transporte y viene acompañada del siguiente documento:

- Manual de instrucciones para instalación, uso, mantenimiento y seguridad.

IMPORTANTE

Los componentes del empaque (cartón, madera, espuma, tiras, etc.) son productos que pueden asimilarse a los residuos sólidos urbanos y pueden eliminarse sin dificultad. En el caso de que el equipo se instale en países donde existen diferentes reglas, elimine el empaque de acuerdo con la normativa vigente. Realice la eliminación correcta del producto ayudando a proteger el medio ambiente. Para obtener más información sobre cómo reciclarlo, comuníquese con las autoridades locales relevantes, los servicios de eliminación de desechos o el establecimiento donde compró el producto.

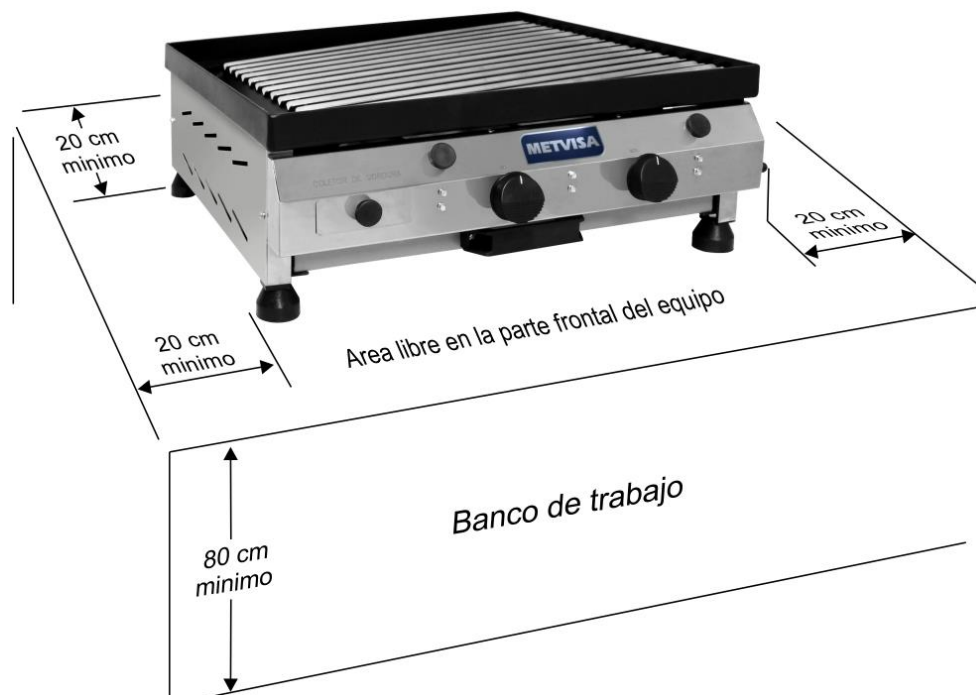
3. Instalación

3.1 Disposición del Equipo

En la instalación, es imprescindible poner este manual a disposición de los profesionales que realizarán esta función.

Para garantizar el correcto funcionamiento y la seguridad, el equipo debe colocarse en un ambiente ventilado y sobre una superficie de apoyo suficientemente amplia, bien nivelada, seca y estable, alejada de fuentes de calor y grifos de agua, y a una altura media de 80 cm. Instale su equipo dejando un área libre en la parte frontal y superior, y una distancia de al menos 20 cm en los costados y parte trasera, para que haya espacio suficiente para realizar la inspección, mantenimiento, limpieza, uso y conexión de la manguera de suministro de gas.

Area libre en la parte superior del equipo



Se recomienda instalar una campana o campana extractora encima del equipo para recoger los vapores evitando que se propaguen al ambiente.

IMPORTANTE

Para instalar la campana o extractor siga las instrucciones del fabricante, ya que este artículo no está incluido con el equipo.



¡ATENCIÓN!

Este equipo utiliza gas GLP (gas licuado de petróleo) para calefacción, y no se puede instalar en ambientes cerrados donde no hay renovación de aire, ya que este gas es altamente tóxico.

Mantener la botella de gas al menos a 1,5 m de enchufes, interruptores, llaves eléctricas o cualquier equipo sujeto a chispas o llamas, donde estos en contacto con el gas GLP puedan provocar una explosión, provocando accidentes graves con riesgo de muerte para el operador.

No instale el equipo cerca de materiales o productos inflamables.



¡ATENCIÓN!

La instalación y el lugar donde se colocará el equipo deben cumplir con las normas de prevención de riesgos y seguridad en el trabajo (Norma Regulatoria NR-12 para Brasil o según la normativa reguladora vigente en su país).

El fabricante no se hace responsable de los posibles daños directos o indirectos causados por el incumplimiento de dichas normas y otras instrucciones presentadas en este manual.

3.2 Instalación de Gas LPG: Recomendaciones y Cuidados

Asegúrate que el lugar donde se instalará el equipo esté ventilado y de acuerdo con la Norma de Prevención de Riesgos en el Trabajo y Seguridad en el Trabajo en Máquinas y Equipos (Norma Reglamentaria NR-12), e haga inspecciones periódicas por parte de un técnico para asegurarse de que sus componentes estén en condiciones de funcionamiento.



¡ATENCIÓN!

El equipo debe colocarse en un lugar bien ventilado, pero sin corriente de aire, evitando así que se apaguen las llamas de los quemadores provocando fugas de gas.

La instalación de gas debe ser realizada por un técnico cualificado para esta función y respetando las normas de seguridad.

El equipo debe ser instalado con las siguientes recomendaciones y elementos descritos a continuación, **PERO NO SUMINISTRADO CON EL EQUIPO:**

- **Botella de gas** - Para este equipo se requerirá 01 botella con una masa mínima de 13 kg (código P13) de GLP (gas licuado de petróleo). El cilindro debe cumplir con la norma ABNT 8460 para Brasil o con la norma reglamentaria vigente en su país. Verifique el sello de garantía del producto. Si se ha violado, no lo instale.
- **Regulador de presión y registro de gas** - utilice únicamente un regulador de baja presión (2,8 Kpa) y con certificación, inscripción en relieve NBR 8473. Al instalar el regulador, gire la mariposa hacia la derecha, hasta que quede firme. Nunca utilice herramientas para realizar esta operación.
- **Manguera** – el modelo certificado INMETRO posee registro NBR 8613, fabricada en plástico PVC transparente con franja amarilla. El equipo se fabrica con conexión para mangueras de 1/2". La

manguera no debe cruzar ni estar empotrada en las paredes, y no debe estar unida de ninguna manera (soldadura o pegado). Fije los extremos solo con abrazaderas adecuadas. Nunca use cables o cintas. Compruebe siempre la fecha de caducidad de la manguera.

IMPORTANTE

Además de las instrucciones de este manual, se recomienda seguir también las instrucciones del fabricante de la botella de gas, regulador de presión y mangueras ya que este artículo no acompaña al equipo.



¡ATENCIÓN!

Cambie el regulador de presión cada 5 años o cuando esté defectuoso.

Utilice siempre la botella de gas en posición vertical. Nunca vuelque, vierta o incline la botella, ya que el gas puede fluir hacia la fase líquida, anulando la función del regulador de presión, lo que puede causar accidentes graves.

Nunca instale la botella cerca de superficies calientes y mantenga la manguera de gas conductor protegida del calor para que no se derrita y cause un incendio u otros accidentes



¡ATENCIÓN!

Este equipo funciona con GAS DE BAJA PRESIÓN. Si su red de alimentación tiene alta presión, haga que un técnico revise la válvula de salida de baja presión.

Si el equipo se enciende a alta presión, los componentes se dañarán, además de crear riesgos para el operador.

Después de la instalación y por su seguridad, verifique si hay fugas de gas usando solo espuma de jabón. Si hay una fuga, informe al técnico que repita la instalación.

Si la fuga persiste, lleve la botella de gas a un lugar bien ventilado e informe al comerciante o distribuidor de la botella.

IMPORTANTE

El fabricante no se hace responsable de los posibles daños directos o indirectos causados por el incumplimiento de las normas e instrucciones presentadas en este manual.

3.3 Medidas de Seguridad e Instrucción al Usuario

El profesional que realiza la venta del equipo debe instruir al usuario sobre el correcto funcionamiento del equipo y debe entregar este manual de instrucciones.

El usuario debe estar informado de las medidas de seguridad necesarias y debe respetarlas, así como todas las medidas descritas en este manual.

Su equipo tiene protecciones mecánicas (consulte el punto 1.2 Seguridad Mecánica). Quitar o manipular estos componentes de seguridad puede causar serios riesgos para el operador.

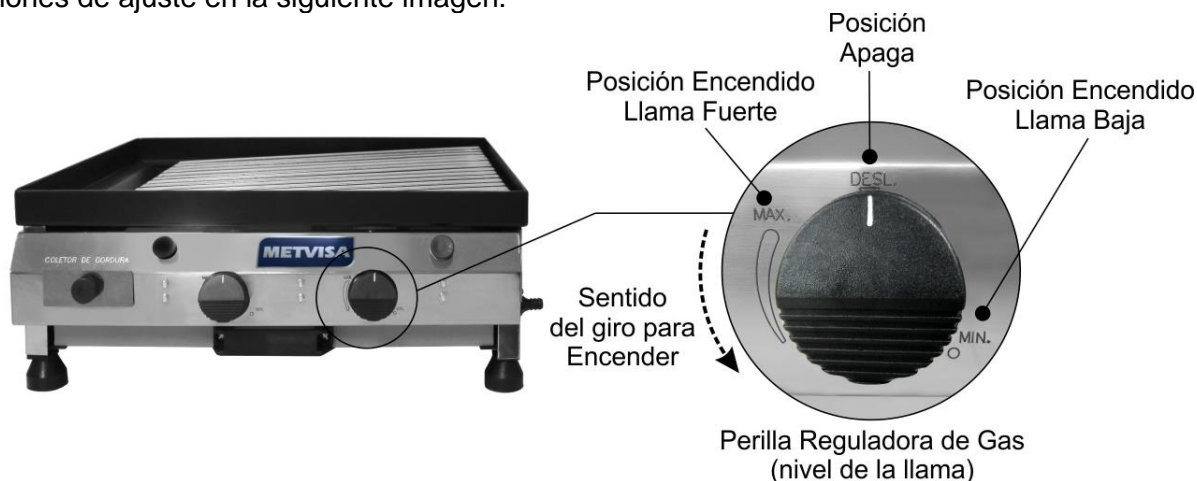
4. Uso del Equipo

4.1 Utilidad

Este equipo está destinado exclusivamente a asar diferentes alimentos.

4.2 Controles

El equipo consta de perillas reguladoras de gas (nivel de fuego) en el frontal. Verifique las posiciones de ajuste en la siguiente imagen:



4.3 Procedimientos de Operación

Antes de operar el equipo, retire la película protectora de las placas de acero inoxidable y realice la limpieza perfecta, especialmente de los componentes que entrarán en contacto con los alimentos. Limpiar el equipo con los quemadores apagados, el regulador de presión de gas (registro de gas) cerrado y el equipo a temperatura ambiente. Siga las instrucciones de limpieza del punto 5 de este manual (a continuación).

Después de estas precauciones iniciales, asegúrese de que las conexiones de la manguera de gas estén correctamente fijadas y que no haya fugas.



¡ATENCIÓN!

Para el primer uso del equipo, es necesario curar la pintura de los quemadores. Para ello se debe encender el equipo vacío durante un periodo mínimo de 10 minutos. Siga las instrucciones de encendido en la sección de operación a continuación.

Durante el procedimiento de curado de la pintura, se liberarán olores y humo debido a la quema de la pintura.

Apague el equipo y espere hasta que alcance la temperatura ambiente. Después de eso, su equipo estará disponible para su uso.

• **Operación:** El equipo sólo puede ser operado después de verificar la correcta disposición del equipo, como se indica en la página 8, después de seguir los cuidados y recomendaciones para la instalación de gas, según las pautas del ítem 3.2 y después de retirar la película protectora de las placas.

Consulte las siguientes instrucciones de funcionamiento:

1. El equipo se enciende manualmente. Abra el regulador de presión de gas (válvula de gas);
2. Abra con cuidado el cajón del quemador;
3. Presione la perilla reguladora de gas y gírelo a la posición de encendido;
4. Para una iluminación correcta y segura, utilice un encendedor de tipo automático. Con el encendedor en la mano, acerca la punta 1 o 2 cm al quemador para encenderlo;

IMPORTANTE

El encendedor automático no viene incluido con el equipo, por lo que siempre consulta las instrucciones de uso que aparecen en el embalaje, que pueden variar según la marca y el modelo.

5. Repetir el procedimiento para encender cada quemador;
6. Regule el nivel del fuego mediante el mando regulador de gas y observe la calidad de la llama. La llama ideal debería ser de color azul. Siga las instrucciones a continuación para ajustar la llama:
 - Cada tubo de quemador tiene un regulador de llama, que viene preajustado de fábrica. Para ajustar la llama ideal para cada quemador, asegúrese de que los quemadores estén apagados y saque el cajón del quemador. En la parte inferior del cajón puedes ver la abrazadera. Afloje (con una herramienta adecuada) el tornillo de fijación de la abrazadera y deslícelo sobre el tubo del quemador, permitiendo una mayor o menor entrada de aire.



¡ATENCIÓN!

Después de abrir la válvula de gas, encienda rápidamente los quemadores, ya que el gas ya se estará esparciendo por el aire.

Encender un quemador a la vez, y tantos como sean necesarios para realizar la operación necesaria.

**Asegúrese de que los quemadores estén completamente encendidos.
Si falla el encendido y huele a gas en la habitación, no encienda.**

Esperar unos minutos hasta que el aire de la habitación se renueve y solo entonces repita el proceso de encendido.

7. Recomendamos agregar una fina capa de agua a la bandeja y recolectora de grasas para evitar la combustión de residuos y facilitar la limpieza;
8. Espere aproximadamente 15 minutos para que se precaliente y coloque los alimentos a asar en la parrilla. Tenga en cuenta que la región central de la parrilla es el área con mayor concentración de calor;

9. Con unas pinzas, voltee los alimentos hasta lograr el punto de cocción deseado;
10. Después de retirar los alimentos, retire el exceso de aceite, grasa y procese los residuos con el raspador hacia el recolector de grasa;



Utilice el raspador para limpiar el exceso de residuos del proceso



¡ATENCIÓN!

Mantenga siempre el recolector de grasa instalado en el equipo y vacíelo constantemente, esto evitará que el exceso de grasa se desborde y se filtre hacia los quemadores, provocando incendios u otros accidentes.

11. Después de terminar el trabajo, apague los quemadores girando la perilla del regulador de gas a la posición de apagado. Cierre el regulador de presión de gas (válvula de gas).
12. Espere hasta que su equipo alcance la temperatura ambiente antes de limpiarlo.



¡ATENCIÓN!

Luego de finalizar la etapa de trabajo y apagar los quemadores, cerrar el regulador de presión de gas (registro), ya que, si permanece abierto, la presión ejercida sobre la manguera podría dañarla o romperla, lo que podría provocar un incendio u otros accidentes.



¡ATENCIÓN!

Durante el funcionamiento se pueden emitir vapores calientes y salpicaduras de aceite o grasa sobrecalentados. Utilice siempre EPI (Equipo de Protección Personal).

IMPORTANTE

No inicie el proceso de cocción si hay residuos de comida en la parrilla, esto podría causar contaminación con bacterias.

5. Limpieza y Mantenimiento

5.1 Procedimientos para Limpieza y Productos Usados

Su equipo fue hecho con materiales de primera línea, por esto utilícelo correctamente y tendrás grande satisfacción. Mantenga su equipo siempre limpio y bien cuidado, esto hará con que el equipo tenga una vida útil mayor.

La limpieza debe ser hecha todos los días para obtener un buen funcionamiento y mayor durabilidad, así previniendo la acumulación de bacterias, que pueden causar contaminación en los alimentos.

Para proteger las piezas de acero inoxidable, el equipo se envía con una película protectora. Antes de limpiar, retire la película de todas las piezas.



¡ATENCIÓN!

Antes de realizar el mantenimiento o la limpieza, asegúrese de que el equipo tenga los quemadores apagados, el regulador de presión (gas) cerrado y el aceite a temperatura ambiente;



¡ATENCIÓN!

No utilice chorros de agua para limpiar el equipo.

IMPORTANTE

Este equipo no debe ser sumergido en agua para su limpieza.

Siga las instrucciones a continuación para conocer las partes que se pueden sumergir y qué cuidado especial se toma con las otras partes.

Las piezas desmontables (recolector de grasa, bandeja y parrilla) deben retirarse del equipo y lavarse con agua tibia y jabón o detergente neutro. Retire el exceso de residuos de la parrilla utilizando el raspador que viene con el equipo. Limpia bien las esquinas, eliminando todos los residuos del proceso.

Aunque sea móvil, el cajón de los quemadores no se puede sumergir en agua y nunca utilice chorros de agua para limpiarlo, ya que esto dañaría los quemadores.

Al limpiar el cajón y el gabinete del quemador, diluya jabón, detergente neutro o removedor a base de amoníaco en agua tibia y aplíquelo con un paño suave. Con un paño humedecido con agua, enjuaga y luego seca las piezas con un paño suave y seco.

Nunca utilice productos abrasivos (jabón, cepillos o lana de acero) ni sustancias que contengan ácidos o cloro sobre ninguna superficie de acero inoxidable, ya que esto dañará las piezas y provocará corrosión.



¡ATENCIÓN!

Es de suma importancia que los productos utilizados en la limpieza garanticen la máxima higiene y que no sean tóxicos.

5.2 Mantenimiento y Procedimientos en Caso de Averías

El operador debe recibir instrucciones para realizar inspecciones de rutina, realizar pequeños ajustes, limpiar y observar pistas de averías que puedan ocurrir. Los ejemplos incluyen: comprobar ruidos extraños que indican fugas de gas; quemadores que no encienden; la no ejecución por parte del equipo al servicio propuesto; entre otros. Acciones como estas son indispensables para garantizar una mayor vida útil del equipo.



¡ATENCIÓN!

Cuando se realiza el mantenimiento (incluso si se hacen ajustes pequeños), siempre verifique que el equipo tenga los quemadores apagados, el regulador de presión (registro de gas) esté cerrado y rejilla a temperatura del ambiente.

Se recomienda realizar un mantenimiento preventivo cada 6 meses, verificar y ajustar los espacios libres, limpiar las partes internas, etc. Cuando detecte partes rotas o debilitadas, realice el reemplazo, siempre usando partes originales

Al realizar el mantenimiento preventivo, se eliminan los inconvenientes de detener el equipo cuando más se necesita, se reduce el costo de mantenimiento y se reduce el riesgo de accidentes.

Siga las recomendaciones de ajuste y mantenimiento del equipo:

- Cambiar el regulador de presión de gas (registro) cada 5 años o cuando esté defectuoso;
- Verifique la fecha de caducidad de la manguera de gas y siga otras instrucciones recomendadas por el fabricante;
- Una vez finalizado el proceso de trabajo, mantener cerrado el regulador de presión de gas (registro), evitando presionar la manguera;
- Los orificios de salida de gas de los quemadores deben estar siempre despejados. Si se obstruyen, use una aguja especial para limpiar las boquillas del quemador;
- La llama ideal debería ser de color azul. Cada tubo de quemador tiene un regulador de llama, siga las instrucciones de ajuste del ítem 4.3 (procedimientos de operación – página 12);



¡ATENCIÓN!

Las necesidades de mantenimiento preventivo deben ser hechas por profesional calificado.

Siempre que se retire cualquier elemento relacionado con la seguridad del equipo (como cuando se realiza el mantenimiento), reemplácelo en su lugar y confirme que están realizando su función correctamente.

Al detectar cualquier falla o incumplimiento, remita su equipo a la asistencia técnica más cercana. Consulte la lista de asistencia técnica en nuestro sitio web: www.metvisa.com.br.

5.3 Interrupción Prolongada no Uso del Equipo

Cuando tenga que dejar el equipo parado durante un período prolongado, apague los quemadores, cierre el regulador de presión (registro de gas) y realice una limpieza completa, incluidos los diferentes accesorios. Es aconsejable proteger todas las partes del equipo con aceite o vaselina blanca o con productos adecuados que estén disponibles comercialmente. También debe proteger el equipo del polvo cubriéndolo con nylon u otro material

6. Análisis y Resolución de Problemas

6.1 Problemas, posibles causas y soluciones

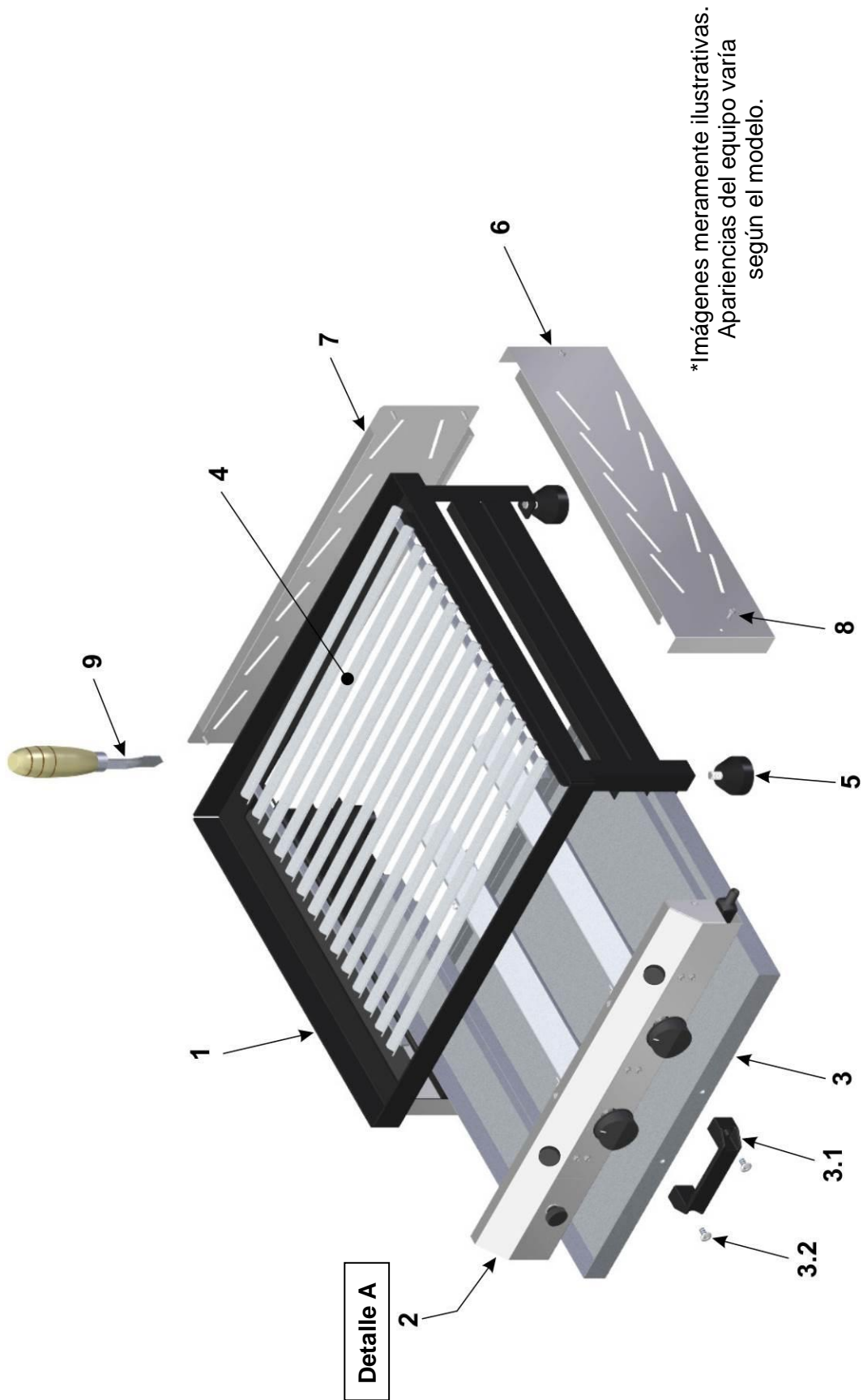
Los productos con calidad IMG están proyectados con materiales y componentes que garantizan una vida útil más larga para su equipo. Sin embargo, debido al desgaste natural, uso incorrecto o falta de mantenimiento, el equipo puede presentar irregularidades en su funcionamiento.

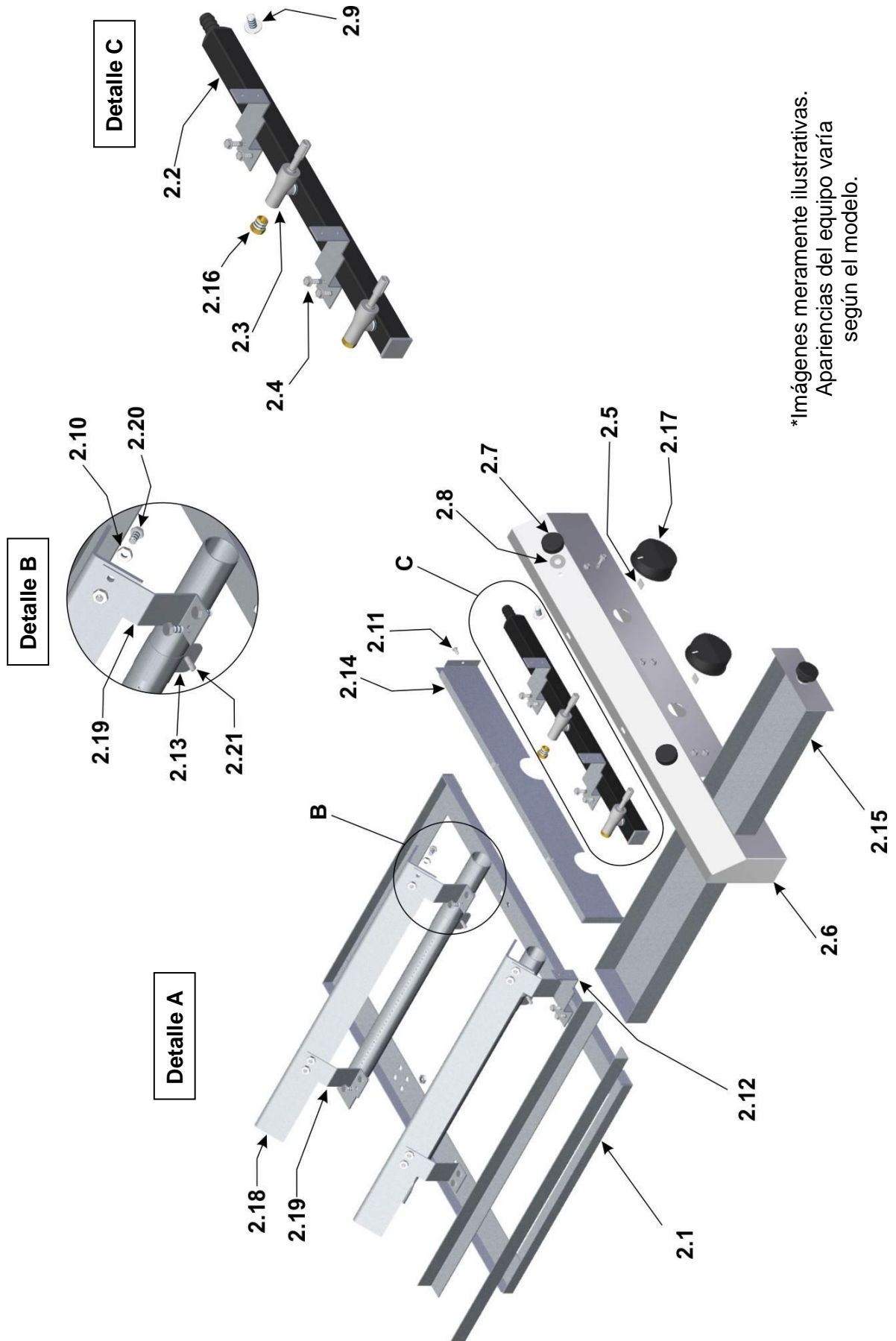
En la siguiente tabla, puede ver las posibles causas y soluciones:

PROBLEMAS	POSIBLES CAUSAS	SOLUCIONES
Los quemadores no se encienden	Falta de gas.	Evalúe si hay gas en la botella, si el registro de gas está abierto, si la manguera de gas está conectada y si el regulador de gas está abierto.
	Registro roto.	Póngase en contacto o envíe el equipo a un servicio de asistencia técnica autorizada.
	Quemador obstruido.	Destape los orificios del quemador con una aguja para limpiar las boquillas del quemador; si no se resuelven, envíe el equipo a la estación de servicio autorizada más cercana o comuníquese con la fábrica.
	Fuga de gas.	Verifique las posibles causas y soluciones para la fuga de gas (página 16 y 17).
Llama amarilla, equipo que genera hollín.	Problema al mezclar gas con oxígeno.	Cada tubo de quemador tiene un regulador de llama, siga las instrucciones de ajuste del ítem 4.3 (procedimientos de operación página 12);

Fuga de gas	Registro roto.	Envíe el equipo a la estación de servicio autorizada más cercana o comuníquese con la fábrica, ya que existen riesgos de accidentes.
	Boquilla del inyector fuera de posición.	Envíe el equipo a la estación de servicio autorizada más cercana o comuníquese con la fábrica, ya que existen riesgos de accidentes.
	Botella de gas defectuoso.	Compruebe si hay fugas de gas utilizando sólo espuma de jabón. Si hay una fuga, informe al técnico que repita la instalación. Si la fuga persiste, lleve la botella de gas a un lugar bien ventilado e informe al comerciante o distribuidor de la botella de gas
	Botella de gas instalada en posición horizontal.	Instale la botella en posición vertical. Nunca vuelque, vierta o incline la botella, ya que el gas puede fluir hacia la fase líquida, anulando la función del regulador de presión, lo que puede causar accidentes graves.
Dificultad para regular la llama.	Registro roto.	Envíe el equipo a la estación de servicio autorizada más cercana o comuníquese con la fábrica, ya que existen riesgos de accidentes.
	Perrilla reguladora de gas, roto o desgastado.	Para reemplazar la perrilla del regulador, comuníquese con la fábrica o refiera el equipo a Asistencia técnica autorizada.
Falta de gas durante la operación	Falta de gas.	Evalúe si hay gas en la botella, si el registro de gas está abierto, si la manguera de gas está conectada y si el regulador de gas está abierto.
	Registro roto.	Envíe el equipo a la estación de servicio autorizada más cercana o comuníquese con la fábrica, ya que existen riesgos de accidentes.

Para obtener más información y aclaraciones, comuníquese con la Asistencia técnica autorizada más cercana a usted. Consulte la lista de asistencia técnica en nuestro sitio web: www.metvisa.com.br.





*Imágenes meramente ilustrativas.
Apariencias del equipo varía
según el modelo.

Lista de Repuestos

Posición	Código	Descripción	Cantidad	Modelo
1	ETR140	Estructura	01	CBG.06
	ETR144		01	CBG.08
2	CJT934	Cajón de Quemadores	01	CBG.06
	CJT988		01	CBG.08
2.1	SBT467	Soporte Quemador	01	CBG.06
	SBT499		01	CBG.08
2.2	CJT933	Conjunto Tubo de Gas	01	CBG.06
	CJT989		01	CBG.08
2.3	TNR003	Grifo Gas - Válvula de Gas	02	CBG.06
			03	CBG.08
2.4	PRA014	Tornillo de rosca hexagonal de perforación	12	CBG.06
			16	CBG.08
2.5	CRC783	Soporte del Regulador	02	CBG.06
			03	CBG.08
2.6	PTC192	Protección Frontal Soldada	01	CBG.06
	PTC203		01	CBG.08
2.7	MNL011	Manija Rosca Interna	02	*
2.8	ARL010	Arandela Plana Inox	04	*
2.9	PRR009	Tornillo Maquina Redonda	02	*
2.10	POS020	Tuerca hexagonal Inox	16	CBG.06
			24	CBG.08
2.11	RBT001	Remache	03	CBG.06
			04	CBG.08
2.12	SBT473	Soporte del Tubo de Gas Pintado	01	*
2.13	CRC849	Regulador de Oxigeno	02	CBG.06
			03	CBG.08
2.14	PTC193	Protección Interna del Quemador	01	CBG.06
	PTC205		01	CBG.08
2.15	CXA021	Colector de Grasa Montado	01	*
2.16	IJT006	Inyector Registro de Gas	02	CBG.06
			03	CBG.08
2.17	BOT021	Perilla Reguladora de Gas	02	CBG.06
			03	CBG.08
2.18	CAN130	Ángulo deflector	02	CBG.06
			03	CBG.08
2.19	SBT470	Soporte del Ángulo deflector	04	CBG.06
			06	CBG.08
2.20	PRS332	Tornillo hexagonal Inox	16	CBG.06
			24	CBG.08
2.21	RBT004	Remache	02	CBG.06
			03	CBG.08
3	BDJ055	Bandeja	01	CBG.06
	CJT1001		01	CBG.08
3.1	ACA009	Manija Plástica	01	*
3.2	PRR009	Tornillo Maquina Redonda	02	*
4	GRA011	Rejilla	01	CBG.06
	GRA012		01	CBG.08
5	PEP019	Pata de Goma	04	*
6	REF037	Recubrimiento Lateral	02	*
7	REF061	Recubrimiento Posterior	01	CBG.06
	REF040		01	CBG.08
8	PRA014	Tornillo rosca hexagonal de perforación inox	08	*
9	RPV012	Raspador	01	*

*Artículo aplicado a todos los modelos Char Broiler.



IMG-BRASIL Industria de Máquinas para Gastronomía Ltda.

CNPJ 11.193.347/0001-14 - CREA 131726-3
Rod. Antônio Heil - KM 23 Nº 5825 - Barrio: Limoeiro
Código Postal 88352-502 - Brusque - SC - Brasil
Tel/fax. +55 47 3251-5555 - Sitio Web: www.metvisa.com.br
Correo: sac@metvisa.com.br - export@metvisa.com.br



Conozca nuestra
línea completa
de productos